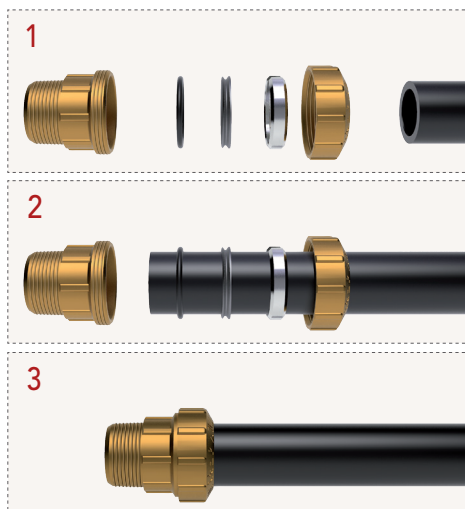


## RACCORDI VX

### INSTALLAZIONE

#### MONTAGGIO

I raccordi vx sono adatti all'utilizzo con tubi in polietilene a bassa ed alta densità



#### COMBINAZIONE DEI RACCORDI VX 4"X10MM

