

CATALOGO TECNICO

RUBINETTI DI EROGAZIONE





ITAP SpA, costituita a Lumezzane (Brescia) nel 1972, è attualmente una delle aziende leader di settore nella produzione di valvole, raccordi e collettori di distribuzione per sistemi sanitari e di riscaldamento. Grazie a un processo produttivo completamente automatizzato, con 72 macchine utensili e 51 linee di assemblaggio, è in grado di produrre 200.000 pezzi al giorno. L'innata vocazione all'innovazione e al rispetto delle normative tecniche è sostenuta da un'organizzazione aziendale certificata ISO 9001: 2008. L'orientamento alla qualità è da sempre considerato fattore decisivo per l'ottenimento di importanti risultati commerciali: ITAP vanta approvazioni di prodotto emesse da enti certificatori di tutto il mondo.



RUBINETTI DI EROGAZIONE



A large, semi-transparent wireframe illustration of a modern faucet, showing the handle, spout, and base. The lines are thin and light gray, creating a technical or architectural look.

RUBINETTI DI
EROGAZIONE

132

RUBINETTO
PORTAGOMMA
A SFERA



MISURA	PRESSIONE	CODICE	IMBALLO
3/8" (DN 10)	15bar/217,5psi	1320038	10/120
1/2" (DN 15)	15bar/217,5psi	1320012	10/120
3/4" (DN 20)	15bar/217,5psi	1320034	6/72
1" (DN 25)	12bar/174psi	1320100	6/42

VOCI DI CAPITOLATO

MODELLI PESANTI.

Corpo in ottone nichelato.

Raccordo in ottone.

Maniglia a leva in acciaio.

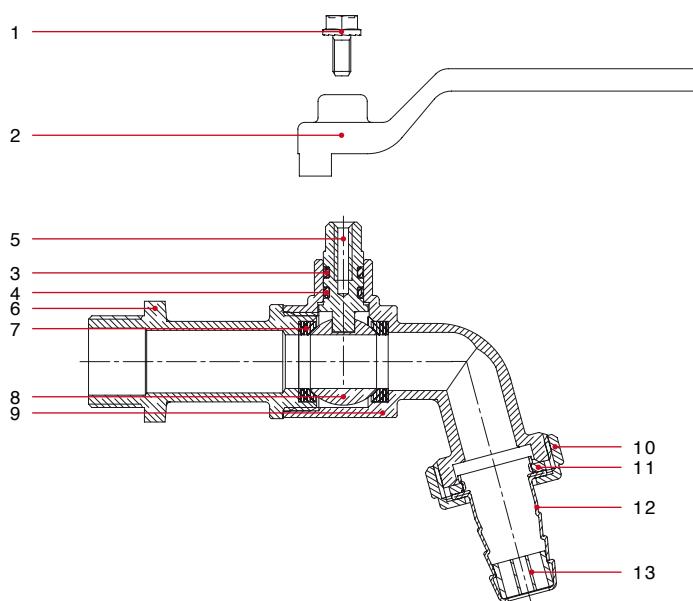
Temperature minima e massima d'esercizio: -20°C, 80°C.

Attacchi filettati ISO 228

(equivalente a DIN EN ISO 228 e BS EN ISO 228).

Misure disponibili: 3/8"x3/4", 1/2"x3/4", 3/4"x1", 1"x1"1/4

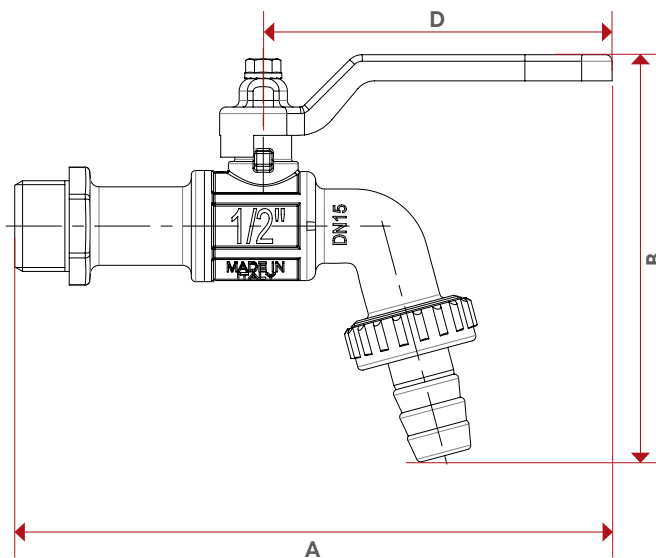
SCHEDA MATERIALI



POS.	DESCRIZIONE	Q.tà	MATERIALE
1	Vite	1	Acciaio zincato Fe CB4
2	Maniglia a leva	1	Acciaio zincato e verniciato Fe.P04
3	Guarnizione	1	VITON®
4	Guarnizione	1	NBR
5	Asta di manovra	1	Ottone CW614N
6	Manicotto	1	Ottone nichelato CW617N
7	Sede	2	P.T.F.E.
8	Sfera	1	Ottone cromato CW614N
9	Corpo	1	Ottone nichelato CW617N
10	Girello	1	Ottone nichelato
11	Guarnizione	1	Elastomero
12	Codolo	1	Ottone nichelato
13	Rompigetto	1	Polimero



INGOMBRI



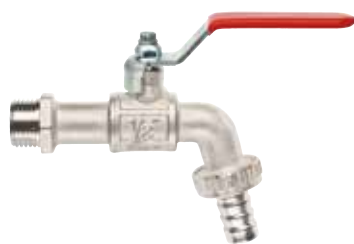
	3/8"	1/2"	3/4"	1"
DN	10	15	20	25
A	135	137	148,5	158
B	93	93	108,5	126
D	80	80	88,5	88,5
Kg/cm ² bar	15	15	15	12
LBS - psi	217,5	217,5	217,5	174

CERTIFICAZIONI



133

RUBINETTO
PORTAGOMMA
A SFERA



MISURA	PRESSIONE	CODICE	IMBALLO
1/2" (DN 15)	15bar/217,5psi	1330012	10/120
3/4" (DN 20)	15bar/217,5psi	1330034	6/72
1" (DN 25)	12bar/174psi	1330100	6/42

VOCI DI CAPITOLATO

MODELLI PESANTI.

Corpo in ottone nichelato.

Raccordo in ottone.

Maniglia a leva piatta in acciaio rivestito.

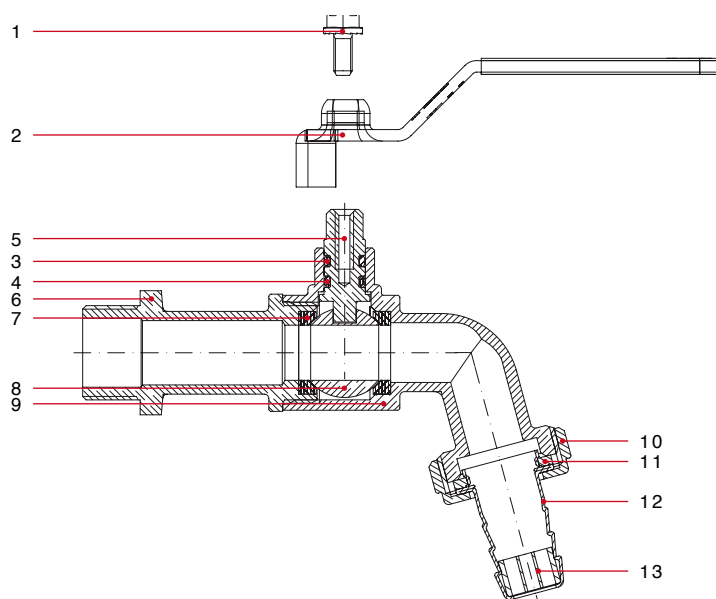
Temperature minima e massima d'esercizio: -20°C, 80°C.

Attacchi filettati ISO 228

(equivalente a DIN EN ISO 228 e BS EN ISO 228).

Misure disponibili: 1/2"x3/4", 3/4"x1", 1"x1"1/4

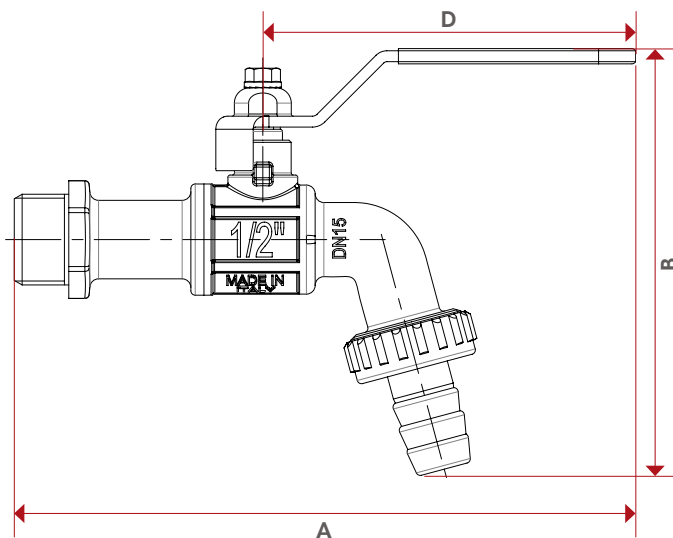
SCHEDA MATERIALI



POS.	DESCRIZIONE	Q.tà	MATERIALE
1	Vite	1	Acciaio zincato Fe CB4
2	Maniglia a leva piatta	1	Acciaio zincato e plastificato Fe.P04
3	Guarnizione	1	VITON®
4	Guarnizione	1	NBR
5	Asta di manovra	1	Ottone CW614N
6	Manicotto	1	Ottone nichelato CW617N
7	Sede	2	P.T.F.E.
8	Sfera	1	Ottone cromato CW614N
9	Corpo	1	Ottone nichelato CW617N
10	Girello	1	Ottone nichelato
11	Guarnizione	1	Elastomero
12	Codolo	1	Ottone nichelato
13	Rompigetto	1	Polimero



INGOMBRI



	1/2"	3/4"	1"
DN	15	20	25
A	142,5	152,5	162,2
B	98	110	128
D	85,5	92,5	92,5
Kg/cm ² bar	15	15	12
LBS - psi	217,5	217,5	174

CERTIFICAZIONI



134

RUBINETTO
PORTAGOMMA
A SFERA



MISURA	PRESSIONE	CODICE	IMBALLO
3/8" (DN 10)	15bar/217,5psi	1340038	10/130
1/2" (DN 15)	15bar/217,5psi	1340012	10/130
3/4" (DN 20)	15bar/217,5psi	1340034	6/78
1" (DN 25)	12bar/174psi	1340100	6/42

VOCI DI CAPITOLATO

MODELLI PESANTI.

Corpo in ottone nichelato.

Raccordo in ottone.

Maniglia a T in alluminio.

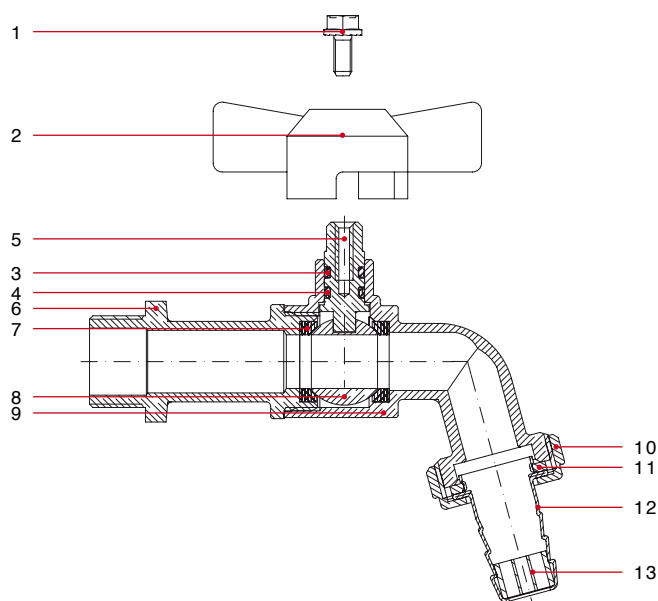
Temperature minima e massima d'esercizio: -20°C, 80°C.

Attacchi filettati ISO 228

(equivalente a DIN EN ISO 228 e BS EN ISO 228).

Misure disponibili: 3/8"x3/4", 1/2"x3/4", 3/4"x1", 1"x1"1/4

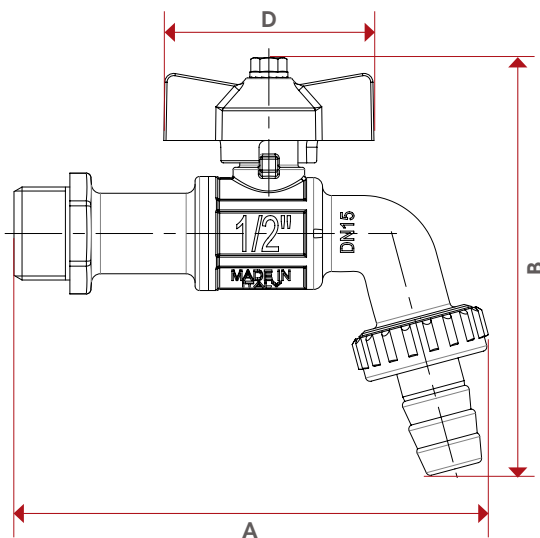
SCHEDA MATERIALI



POS.	DESCRIZIONE	Q.tà	MATERIALE
1	Vite	1	Acciaio zincato Fe CB4
2	Maniglia a farfalla	1	Alluminio verniciato
3	Guarnizione	1	VITON®
4	Guarnizione	1	NBR
5	Asta di manovra	1	Ottone CW614N
6	Manicotto	1	Ottone nichelato CW617N
7	Sede	2	P.T.F.E.
8	Sfera	1	Ottone cromato CW614N
9	Corpo	1	Ottone nichelato CW617N
10	Girello	1	Ottone nichelato
11	Guarnizione	1	Elastomero
12	Codolo	1	Ottone nichelato
13	Rompigetto	1	Polimero



INGOMBRI



	3/8"	1/2"	3/4"	1"
DN	10	15	20	25
A	104	106	117,5	138
B	93	93	103,5	121
D	47	47	54	62
Kg/cm ² bar	15	15	15	12
LBS - psi	217,5	217,5	217,5	174

CERTIFICAZIONI



166

RUBINETTO
PORTAGOMMA
A SFERA GAR

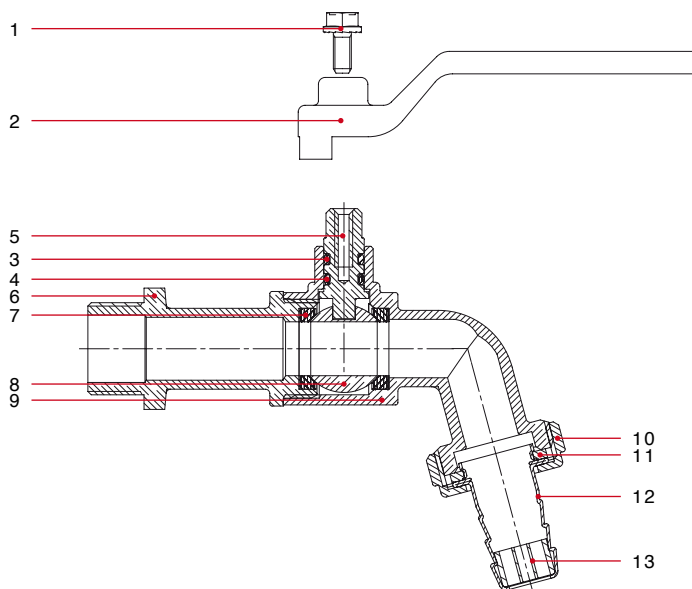


MISURA	PRESSIONE	CODICE	IMBALLO
1/2" (DN 15)	15bar/217,5psi	1660012	15/135
3/4" (DN 20)	15bar/217,5psi	1660034	10/90

VOCI DI CAPITOLATO

Corpo in ottone nichelato.
Raccordo in ottone.
Maniglia a leva in acciaio.
Temperature minima e massima d'esercizio: -20°C, 80°C.
Attacchi filettati ISO 228
(equivalente a DIN EN ISO 228 e BS EN ISO 228).
Misure disponibili: 1/2"x3/4", 3/4"x1"

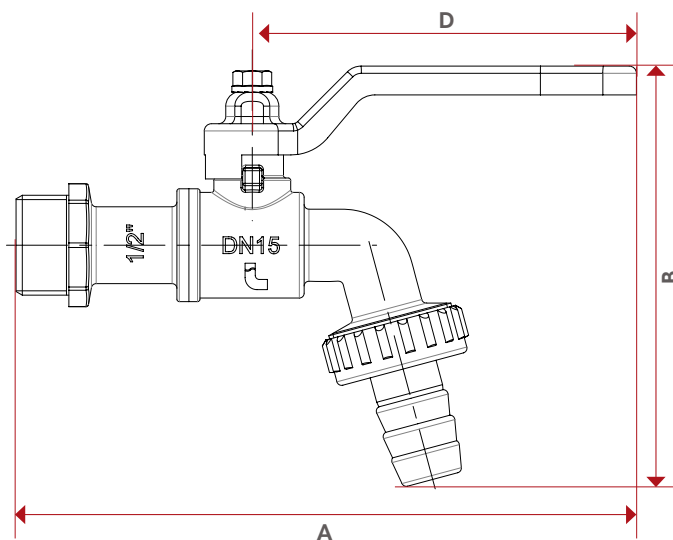
SCHEDA MATERIALI



POS.	DESCRIZIONE	Q.tà	MATERIALE
1	Vite	1	Acciaio zincato Fe CB4
2	Maniglia a leva	1	Acciaio zincato e verniciato Fe.P04
3	Guarnizione	1	VITON®
4	Guarnizione	1	NBR
5	Asta di manovra	1	Ottone CW614N
6	Manicotto	1	Ottone nichelato CW617N
7	Sede	2	P.T.F.E.
8	Sfera	1	Ottone cromato CW614N
9	Corpo	1	Ottone nichelato CW617N
10	Girello	1	Ottone nichelato
11	Guarnizione	1	Elastomero
12	Codolo	1	Ottone nichelato
13	Rompigetto	1	Polimero



INGOMBRI



	1/2"	3/4"
DN	15	20
A	129	131,5
B	87,5	97
D	80	80
Kg/cm ² bar	15	15
LBS - psi	217,5	217,5

CERTIFICAZIONI



167

RUBINETTO
PORTAGOMMA
A SFERA GAR



MISURA	PRESSIONE	CODICE	IMBALLO
1/2" (DN 15)	15bar/217,5psi	1670012	15/105
3/4" (DN 20)	15bar/217,5psi	1670034	10/90

VOCI DI
CAPITOLATO

Corpo in ottone nichelato.

Raccordo in ottone.

Maniglia a leva piatta in acciaio rivestito.

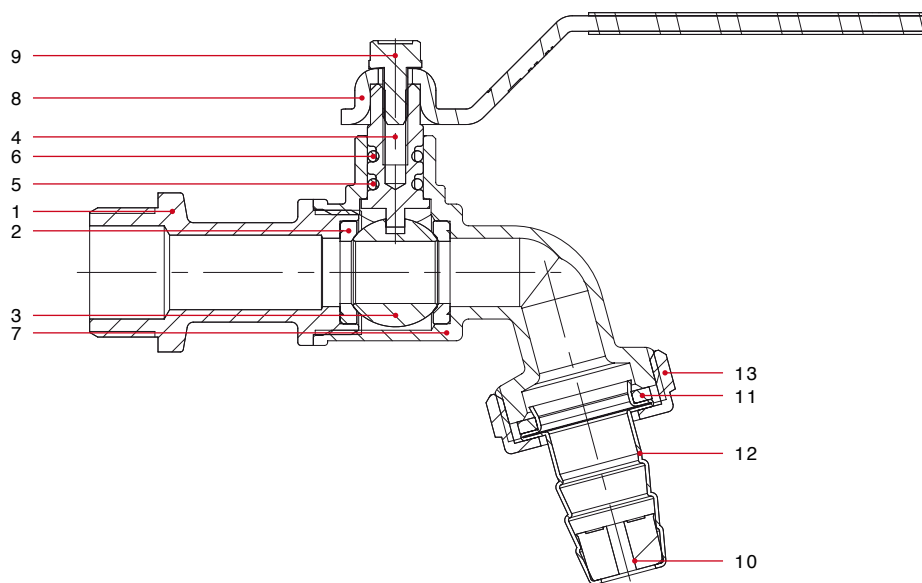
Temperature minima e massima d'esercizio: -20°C, 80°C.

Attacchi filettati ISO 228

(equivalente a DIN EN ISO 228 e BS EN ISO 228).

Misure disponibili: 1/2"x3/4", 3/4"x1"

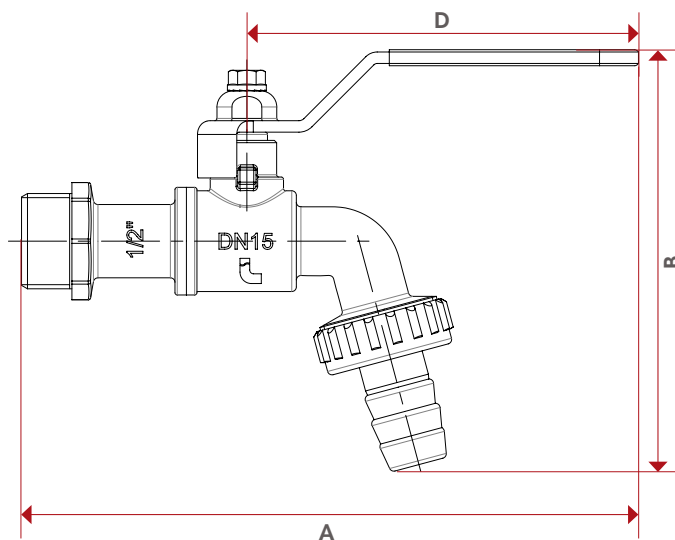
SCHEDA
MATERIALI



POS.	DESCRIZIONE	Q.tà	MATERIALE
1	Manicotto	1	Ottone nichelato CW617N
2	Sede	2	P.T.F.E.
3	Sfera	1	Ottone cromato CW614N
4	Asta di manovra	1	Ottone CW614N
5	Guarnizione	1	NBR
6	Guarnizione	1	VITON®
7	Corpo	1	Ottone nichelato CW617N
8	Maniglia a leva piatta	1	Acciaio zincato e plastificato Fe.P04
9	Vite	1	Acciaio zincato Fe CB4
10	Rompigetto	1	Polimero
11	Guarnizione	1	Elastomero
12	Codolo	1	Ottone nichelato
13	Girello	1	Ottone nichelato



INGOMBRI



	1/2"	3/4"
DN	15	20
A	134,7	137
B	92	101,6
D	85,5	85,5
Kg/cm ² bar	15	15
LBS - psi	217,5	217,5

CERTIFICAZIONI



168

RUBINETTO
PORTAGOMMA
A SFERA GAR



MISURA	PRESSIONE	CODICE	IMBALLO
1/2" (DN 15)	15bar/217,5psi	1680012	15/120
3/4" (DN 20)	15bar/217,5psi	1680034	10/90

VOCI DI
CAPITOLATO

Corpo in ottone nichelato.

Raccordo in ottone.

Maniglia a T in alluminio.

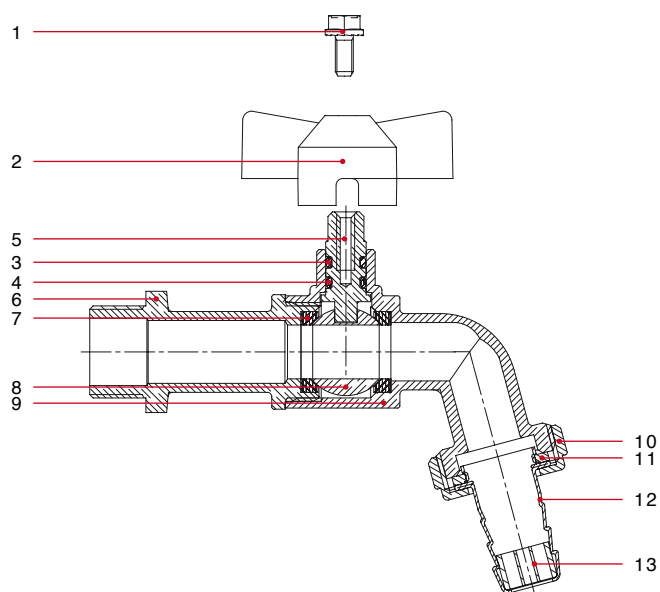
Temperature minima e massima d'esercizio: -20°C, 80°C.

Attacchi filettati ISO 228

(equivalente a DIN EN ISO 228 e BS EN ISO 228).

Misure disponibili: 1/2"x3/4", 3/4"x1"

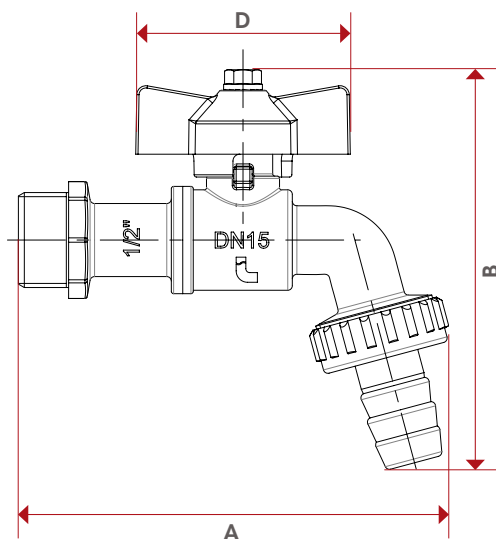
SCHEDA
MATERIALI



POS.	DESCRIZIONE	Q.tà	MATERIALE
1	Vite	1	Acciaio zincato Fe CB4
2	Maniglia a farfalla	1	Alluminio verniciato
3	Guarnizione	1	VITON®
4	Guarnizione	1	NBR
5	Asta di manovra	1	Ottone CW614N
6	Manicotto	1	Ottone nichelato CW617N
7	Sede	2	P.T.F.E.
8	Sfera	1	Ottone cromato CW614N
9	Corpo	1	Ottone nichelato CW617N
10	Girello	1	Ottone nichelato
11	Guarnizione	1	Elastomero
12	Codolo	1	Ottone nichelato
13	Rompigetto	1	Polimero



INGOMBRI



	1/2"	3/4"
DN	15	20
A	94	103,5
B	87,5	97
D	47	47
Kg/cm ² bar	15	15
LBS - psi	217,5	217,5

CERTIFICAZIONI



174

RUBINETTO
PORTAGOMMA
A SFERA GAR

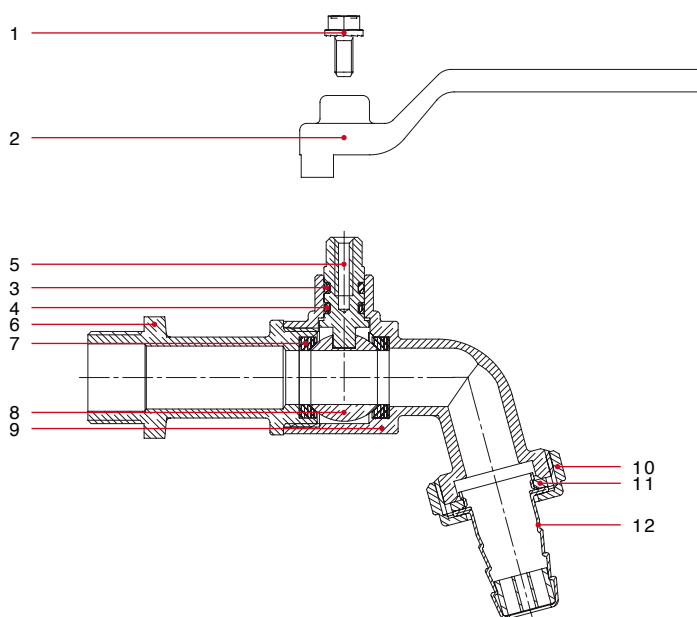


MISURA	PRESSIONE	CODICE	IMBALLO
1/2" (DN 15)	15bar/217,5psi	1740012	15/135
3/4" (DN 20)	15bar/217,5psi	1740034	10/90

VOCI DI
CAPITOLATO

Corpo in ottone nichelato.
Raccordo in nylon.
Maniglia a leva in acciaio.
Temperature minima e massima d'esercizio: -20°C, 80°C.
Attacchi filettati ISO 228
(equivalente a DIN EN ISO 228 e BS EN ISO 228).
Misure disponibili: 1/2"x3/4", 3/4"x1"

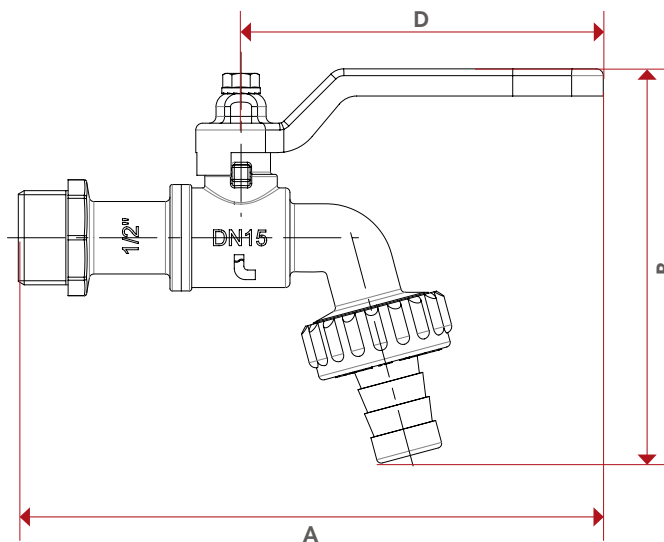
SCHEDA
MATERIALI



POS.	DESCRIZIONE	Q.tà	MATERIALE
1	Vite	1	Acciaio zincato Fe.CB4
2	Maniglia a leva	1	Acciaio zincato e verniciato Fe.P04
3	Guarnizione	1	VITON®
4	Guarnizione	1	NBR
5	Asta di manovra	1	Ottone CW614N
6	Manicotto	1	Ottone nichelato CW617N
7	Sede	2	P.T.F.E.
8	Sfera	1	Ottone cromato CW614N
9	Corpo	1	Ottone nichelato CW617N
10	Girello	1	Nylon
11	Guarnizione	1	PVC
12	Codolo	1	Vestolen



INGOMBRI



	1/2"	3/4"
DN	15	20
A	129	131,5
B	87	98
D	80	80
Kg/cm ² bar	15	15
LBS - psi	217,5	217,5

CERTIFICAZIONI



176

RUBINETTO
PORTAGOMMA
A SFERA GAR

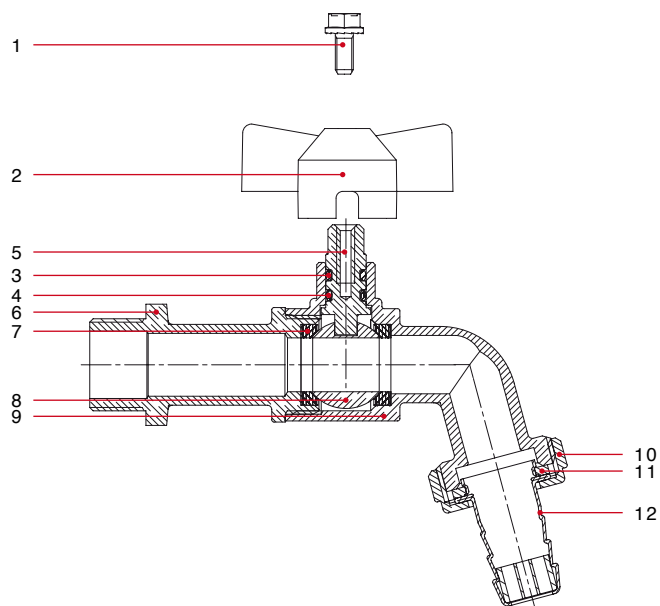


MISURA	PRESSIONE	CODICE	IMBALLO
1/2" (DN 15)	15bar/217,5psi	1760012	15/120
3/4" (DN 20)	15bar/217,5psi	1760034	10/90

VOCI DI
CAPITOLATO

Corpo in ottone nichelato.
Raccordo in nylon.
Maniglia a T in alluminio.
Temperature minima e massima d'esercizio: -20°C, 80°C.
Attacchi filettati ISO 228
(equivalente a DIN EN ISO 228 e BS EN ISO 228).
Misure disponibili: 1/2"x3/4", 3/4"x1"

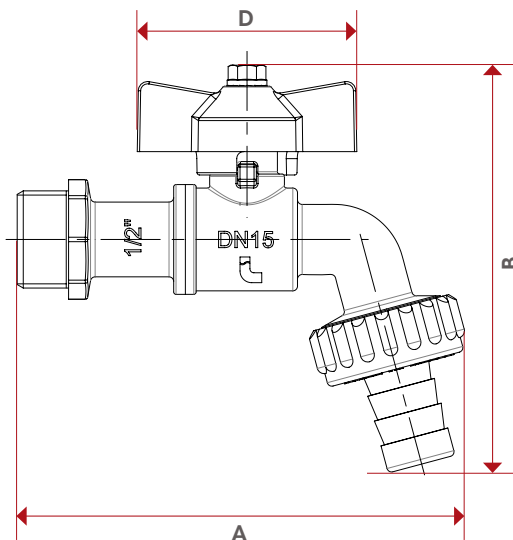
SCHEDA
MATERIALI



POS.	DESCRIZIONE	Q.tà	MATERIALE
1	Vite	1	Acciaio zincato Fe CB4
2	Maniglia a farfalla	1	Alluminio verniciato
3	Guarnizione	1	VITON®
4	Guarnizione	1	NBR
5	Asta di manovra	1	Ottone CW614N
6	Manicotto	1	Ottone nichelato CW617N
7	Sede	2	P.T.F.E.
8	Sfera	1	Ottone cromato CW614N
9	Corpo	1	Ottone nichelato CW617N
10	Girello	1	Nylon
11	Guarnizione	1	PVC
12	Codolo	1	Vestolen



INGOMBRI



	1/2"	3/4"
DN	15	20
A	96	105
B	87	98
D	47	47
Kg/cm ² bar	15	15
LBS - psi	217,5	217,5

CERTIFICAZIONI



178

RUBINETTO
PORTAGOMMA
A SFERA GAR



MISURA	PRESSIONE	CODICE	IMBALLO
1/2" (DN 15)	15bar/217,5psi	1780012	20/120
3/4" (DN 20)	15bar/217,5psi	1780034	12/144

VOCI DI
CAPITOLATO

Corpo in ottone nichelato.

Fornito senza raccordo.

Maniglia a leva in acciaio.

Temperature minima e massima d'esercizio: -20°C, 80°C.

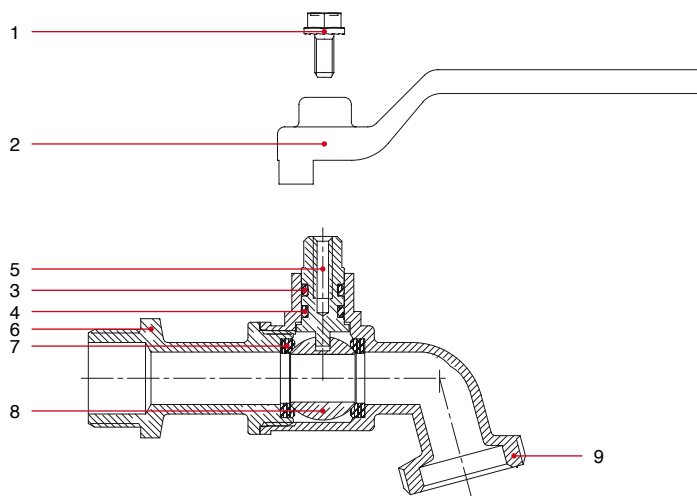
Attacchi filettati ISO 228

(equivalente a DIN EN ISO 228 e BS EN ISO 228).

Misure disponibili: 1/2"x3/4", 3/4"x3/4"

Disponibile con filetto americano NPT nelle misure da 1/2".

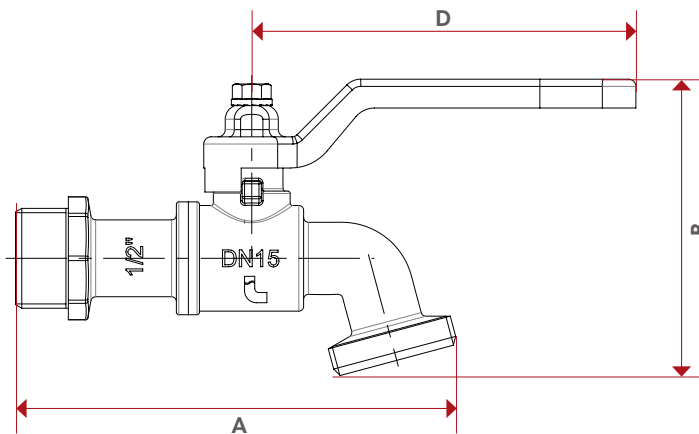
SCHEDA
MATERIALI



POS.	DESCRIZIONE	Q.tà	MATERIALE
1	Vite	1	Acciaio zincato Fe CB4
2	Maniglia a leva	1	Acciaio zincato e verniciato Fe.P04
3	Guarnizione	1	VITON®
4	Guarnizione	1	NBR
5	Asta di manovra	1	Ottone CW614N
6	Manicotto	1	Ottone nichelato CW617N
7	Sede	2	P.T.F.E.
8	Sfera	1	Ottone cromato CW614N
9	Corpo	1	Ottone nichelato CW617N



INGOMBRI



	1/2"	3/4"
DN	15	20
A	129	129
B	62	62
D	80	80
Kg/cm ² bar	15	15
LBS - psi	217,5	217,5

CERTIFICAZIONI



180

RUBINETTO
PORTAGOMMA
A SFERA GAR

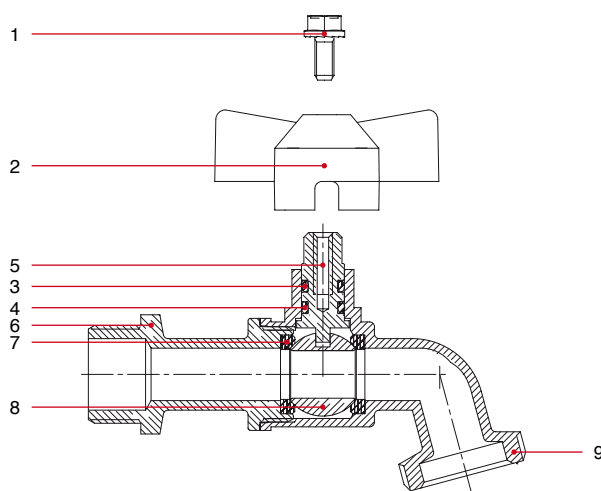


MISURA	PRESSIONE	CODICE	IMBALLO
1/2" (DN 15)	15bar/217,5psi	1800012	20/160

VOCI DI CAPITOLATO

Corpo in ottone nichelato.
Fornito senza raccordo.
Maniglia a T in alluminio.
Temperature minima e massima d'esercizio: -20°C, 80°C.
Attacchi filettati ISO 228
(equivalente a DIN EN ISO 228 e BS EN ISO 228).
Misure disponibili: 1/2"x3/4"
Disponibile con filetto americano NPT nelle misure da 1/2"

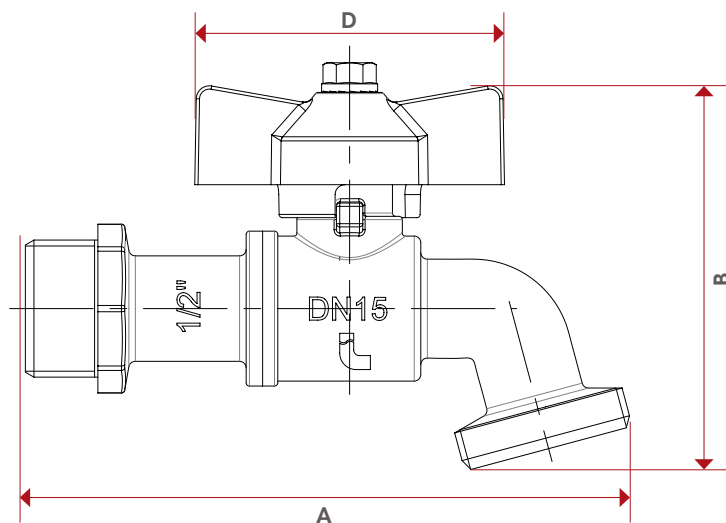
SCHEDA MATERIALI



POS.	DESCRIZIONE	Q.tà	MATERIALE
1	Vite	1	Acciaio zincato Fe CB4
2	Maniglia a farfalla	1	Alluminio verniciato
3	Guarnizione	1	VITON®
4	Guarnizione	1	NBR
5	Asta di manovra	1	Ottone CW614N
6	Manicotto	1	Ottone nichelato CW617N
7	Sede	2	P.T.F.E.
8	Sfera	1	Ottone cromato CW614N
9	Corpo	1	Ottone nichelato CW617N



INGOMBRI



	1/2"
DN	15
A	92
B	62
D	47
Kg/cm ² bar	15
LBS - psi	217,5

CERTIFICAZIONI



170

RUBINETTO
A SFERA GAR

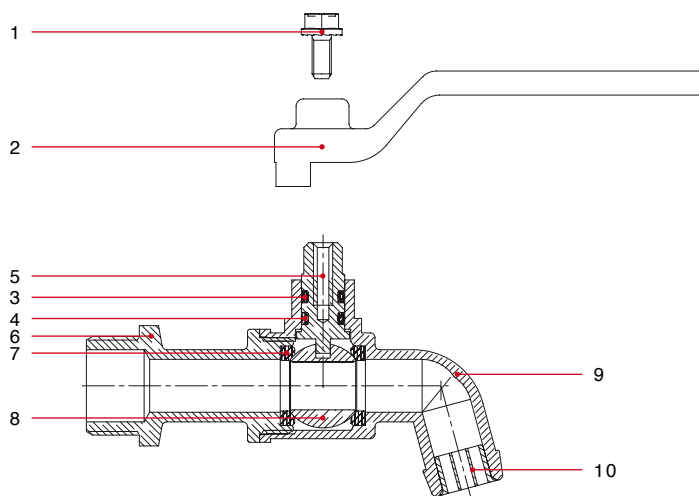


MISURA	PRESSIONE	CODICE	IMBALLO
1/2" (DN 15)	15bar/217,5psi	1700012	15/120
3/4" (DN 20)	15bar/217,5psi	1700034	10/130

VOCI DI
CAPITOLATO

Corpo in ottone nichelato.
Fornito senza raccordo.
Maniglia a leva in acciaio.
Temperature minima e massima d'esercizio: -20°C, 80°C.
Attacchi filettati ISO 228
(equivalente a DIN EN ISO 228 e BS EN ISO 228).

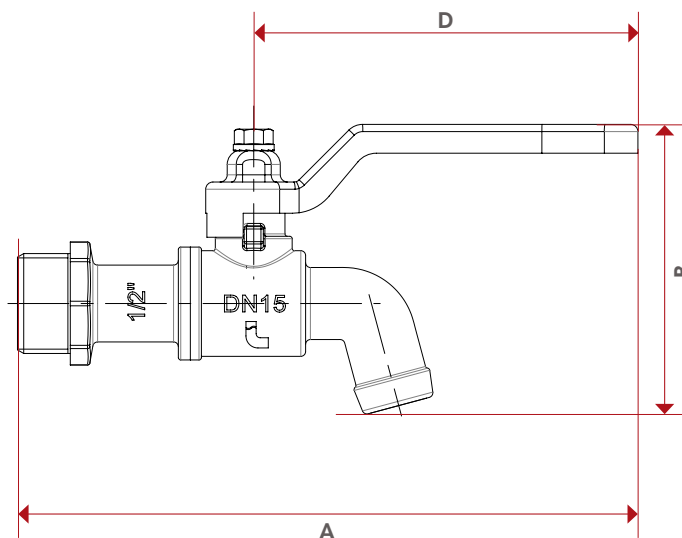
SCHEDA
MATERIALI



POS.	DESCRIZIONE	Q.tà	MATERIALE
1	Vite	1	Acciaio zincato Fe CB4
2	Maniglia a leva	1	Acciaio zincato e verniciato Fe.P04
3	Guarnizione	1	VITON®
4	Guarnizione	1	NBR
5	Asta di manovra	1	Ottone CW614N
6	Manicotto	1	Ottone nichelato CW617N
7	Sede	2	P.T.F.E.
8	Sfera	1	Ottone cromato CW614N
9	Corpo	1	Ottone nichelato CW617N
10	Rompigetto	1	Vestolen



INGOMBRI



	1/2"	3/4"
DN	15	20
A	129	131,5
B	60	65,5
D	80	80
Kg/cm ² bar	15	15
LBS - psi	217,5	217,5

CERTIFICAZIONI



172

RUBINETTO A SFERA GAR

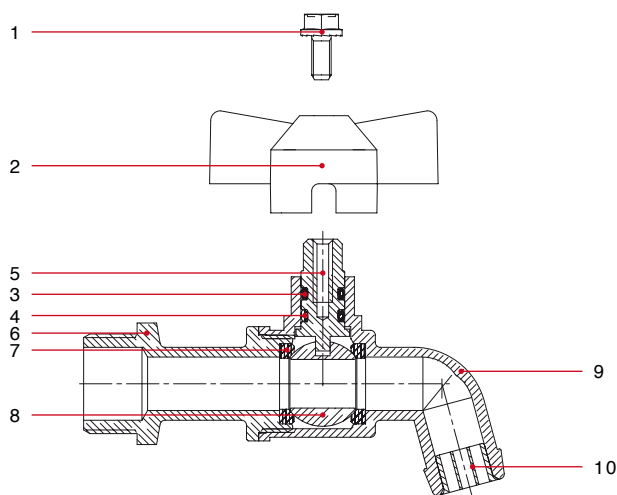


MISURA	PRESSIONE	CODICE	IMBALLO
1/2" (DN 15)	15bar/217,5psi	1720012	15/120
3/4" (DN 20)	15bar/217,5psi	1720034	10/130

VOCI DI CAPITOLATO

Corpo in ottone nichelato.
Fornito senza raccordo.
Maniglia a T in alluminio.
Temperature minima e massima d'esercizio: -20°C, 80°C.
Attacchi filettati ISO 228
(equivalente a DIN EN ISO 228 e BS EN ISO 228).

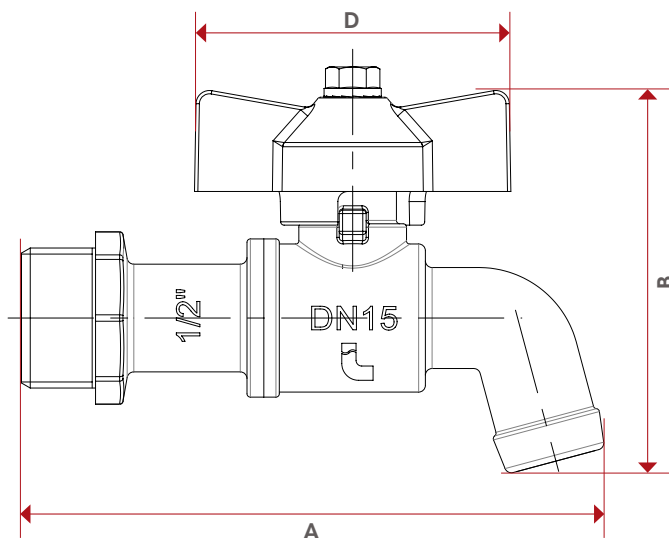
SCHEDA MATERIALI



POS.	DESCRIZIONE	Q.tà	MATERIALE
1	Vite	1	Acciaio zincato Fe CB4
2	Maniglia a farfalla	1	Alluminio verniciato
3	Guarnizione	1	VITON®
4	Guarnizione	1	NBR
5	Asta di manovra	1	Ottone CW614N
6	Manicotto	1	Ottone nichelato CW617N
7	Sede	2	P.T.F.E.
8	Sfera	1	Ottone cromato CW614N
9	Corpo	1	Ottone nichelato CW617N
10	Rompigetto	1	Vestolen



INGOMBRI



	1/2"	3/4"
DN	15	20
A	86,5	93,5
B	60	65,5
D	47	47
Kg/cm ² bar	15	15
LBS - psi	217,5	217,5

CERTIFICAZIONI



144

RUBINETTO
PORTAGOMMA A SFERA
CON PORTALUCCHETTO

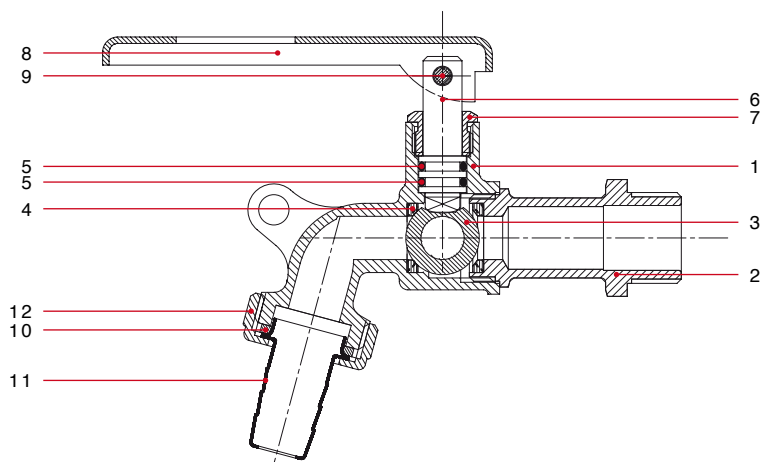


MISURA	PRESSIONE	CODICE	IMBALLO
1/2" (DN 15)	15bar/217,5psi	1440012	8/64
3/4" (DN 20)	15bar/217,5psi	1440034	8/64

VOCI DI
CAPITOLATO

Corpo in ottone nichelato.
Raccordo in ottone.
Maniglia a leva in acciaio.
Temperatura minima e massima d'esercizio: 0°C, 80°C.
Attacco filettato ISO228
(equivalente a DIN EN ISO 228 e BS EN ISO 228).
Misure disponibili: 1/2"x3/4", 3/4"x3/4".

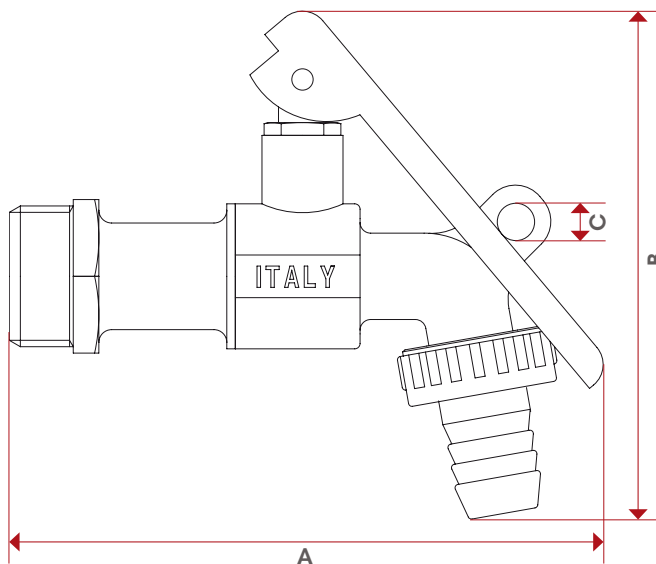
SCHEDA
MATERIALI



POS.	DESCRIZIONE	Q.tà	MATERIALE
1	Corpo	1	Ottone nichelato CW617N
2	Manicotto	1	Ottone nichelato CW617N
3	Sfera	1	Ottone cromato CW614N
4	Sede	2	P.T.F.E.
5	Guarnizione	2	NBR
6	Asta	1	Ottone CW614N
7	Ghiera	1	Ottone CW614N
8	Maniglia a leva	1	Acciaio verniciato
9	Perno per maniglia	1	Acciaio Aq34
10	Guarnizione	1	NBR
11	Codolo	1	Ottone nichelato CW617N
12	Girello	1	Ottone nichelato CW617N



INGOMBRI



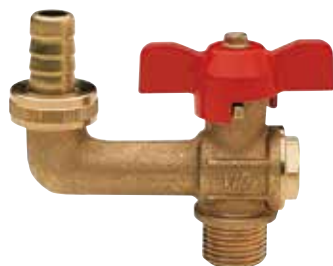
	1/2"	3/4"
A	111	111
B	105	105
C	7	7
Kg/cm ² bar	15	15
LBS - psi	217,5	217,5

CERTIFICAZIONI



191

RUBINETTO
PORTAGOMMA A SFERA
PER GIARDINO



MISURA	PRESSIONE	CODICE	IMBALLO
1/2" (DN 15)	15bar/217,5psi	1910012	12/48
3/4" (DN 20)	15bar/217,5psi	1910034	10/40
1" (DN 25)	12bar/174psi	1910100	5/40

VOCI DI
CAPITOLATO

Corpo in ottone.

Raccordo in ottone.

Maniglia a T in alluminio.

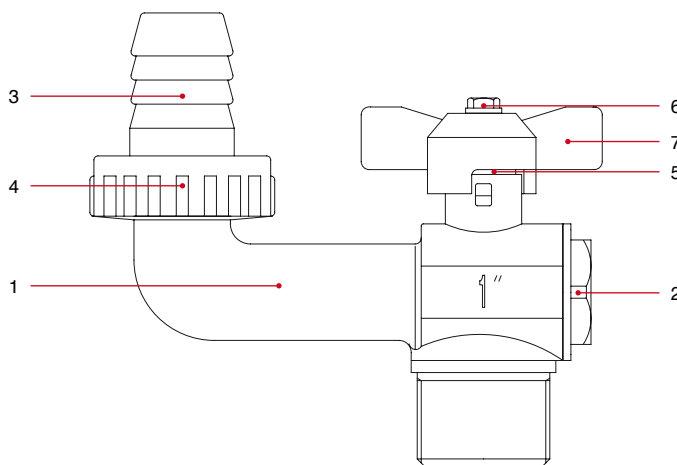
Temperatura minima e massima d'esercizio: 0°C, 80°C.

Attacco filettato ISO228

(equivalente a DIN EN ISO 228 e BS EN ISO 228).

Misure disponibili: 1/2"x3/4", 3/4"x1", 1"x1"1/4

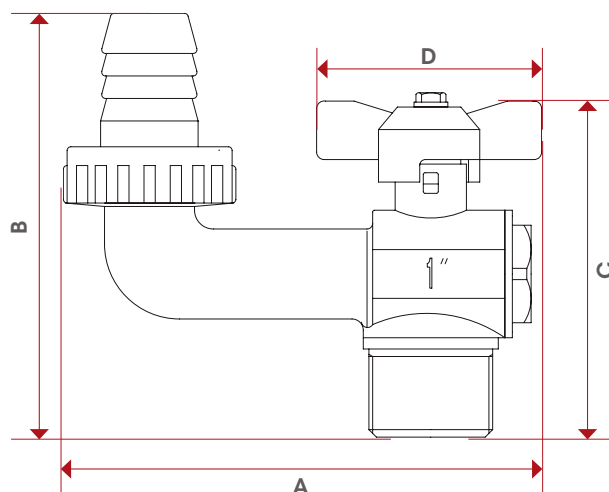
SCHEDA
MATERIALI



POS.	DESCRIZIONE	Q.tà	MATERIALE
1	Corpo	-	Ottone CW617N
2	Tappo	-	Ottone CW617N
-	Asta	-	Ottone CW614N
3	Codolo	-	Ottone CW614N
4	Ghiera	-	Ottone CW614N
-	Sfera	-	Ottone cromato CW614N
-	Sede	-	P.T.F.E.
-	Guarnizione	-	NBR
5	Premistoppa	-	Ottone CW614N
-	Guarnizione	-	PVC
6	Vite	-	Acciaio Fe
7	Leva a farfalla	-	Alluminio verniciato



INGOMBRI



	1/2"	3/4"	1"
A	101	111	126
B	81	92	111
C	74	79	91
D	61	61	61
Kg/cm ² bar	15	15	12
LBS - psi	217,5	217,5	174

CERTIFICAZIONI



139

RUBINETTO A SFERA SCARICO CALDAIA



MISURA	PRESSIONE	CODICE	IMBALLO
3/8" (DN 10)	12bar/174psi	1390038	20/200
1/2" (DN 15)	12bar/174psi	1390012	20/200
3/4" (DN 20)	12bar/174psi	1390034	15/120

VOCI DI CAPITOLATO

Corpo in ottone.

Raccordo in ottone.

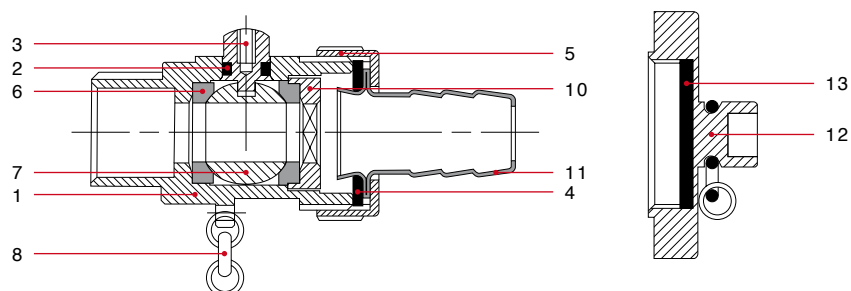
Temperatura minima e massima d'esercizio:

-15°C, 110°C con aria; 0°C, 90°C con acqua.

Attacco filettato ISO228

(equivalente a DIN EN ISO 228 e BS EN ISO 228).

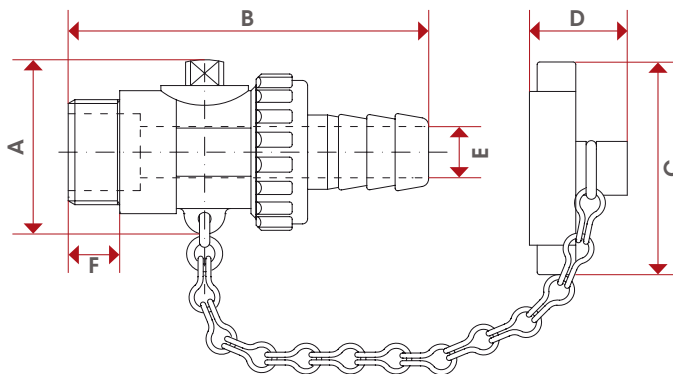
SCHEDA MATERIALI



POS.	DESCRIZIONE	Q.tà	MATERIALE
1	Corpo	1	Ottone CW614N
2	Guarnizione	1	NBR
3	Asta di manovra	1	Ottone CW614N
4	Guarnizione	1	NBR
5	Girello	1	Ottone CW617N
6	Guarnizione di tenuta laterale	1	P.T.F.E.
7	Sfera	1	Ottone cromato CW614N
8	Catenella	1	Ottone
9	Guarnizione di tenuta laterale	1	P.T.F.E.
10	Ghiera	1	Ottone CW614N
11	Portagomma	1	Ottone
12	Tappo	1	Ottone CW614N
13	Guarnizione	1	PVC



INGOMBRI



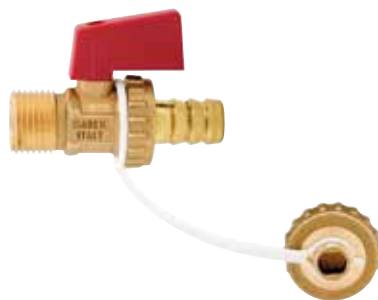
	3/8"	1/2"	3/4"
DN	10	15	20
A	33	33	40
B	72	72	86
C	41	41	50
D	19	19	19
E	10	10	12
F	12	12	14
Kg/cm ² bar	12	12	12
LBS - psi	174	174	174

CERTIFICAZIONI



139R

RUBINETTO A SFERA
SCARICO CALDAIA, CON
LEVA IN PLASTICA



MISURA	PRESSIONE	CODICE	IMBALLO
3/8" (DN 10)	10bar/145psi	1390038R	20/260
1/2" (DN 15)	10bar/145psi	1390012R	20/260
3/4" (DN 20)	10bar/145psi	1390034R	15/120

VOCI DI
CAPITOLATO

Corpo in ottone.

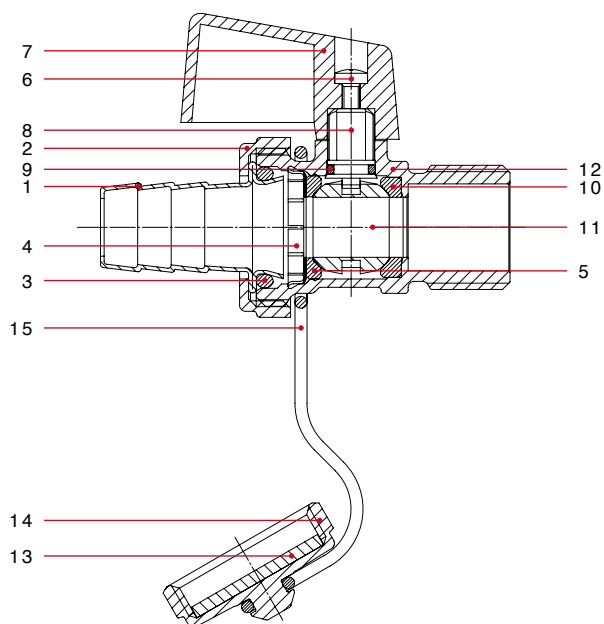
Raccordo in ottone.

Temperatura minima e massima d'esercizio: -10°C, 90°C

Attacco filettato ISO228

(equivalente a DIN EN ISO 228 e BS EN ISO 228).

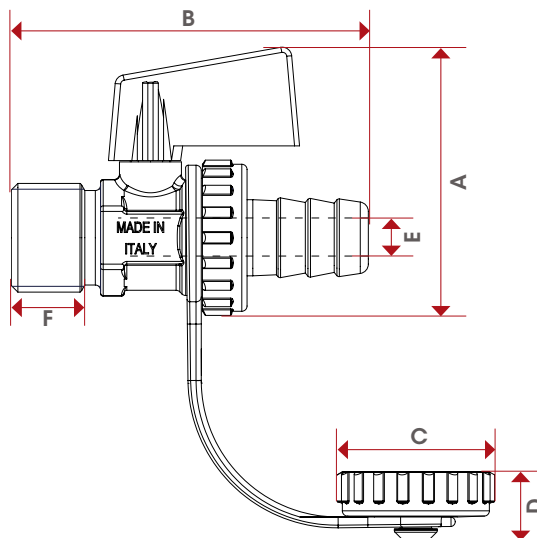
SCHEDA
MATERIALI



POS.	DESCRIZIONE	Q.tà	MATERIALE
1	Portagomma	1	Ottone CW614N
2	Girello	1	Ottone CW617N
3	Guarnizione	1	E.P.D.M.
4	Ghiera elastica	1	Acciaio inox AISI 304
5	Guarnizione di tenuta laterale	1	E.P.D.M.
6	Vite	1	Cir UNI947 - 72
7	Leva	1	Nylon 66
8	Asta di manovra	1	Ottone CW614N
9	Guarnizione	1	E.P.D.M.
10	Guarnizione di tenuta laterale	1	E.P.D.M.
11	Sfera	1	Ottone cromato CW614N
12	Corpo	1	Ottone CW617N
13	Guarnizione	1	E.P.D.M.
14	Tappo	1	Ottone CW617N
15	Laccetto	1	Elastomero



INGOMBRI



	3/8"	1/2"	3/4"
DN	10	15	20
A	50	50	50
B	62,5	68	68
C	30	30	30
D	13	13	13
E	10	10	10
F	10	13	12
Kg/cm ² bar	10	10	10
LBS - psi	145	145	145

CERTIFICAZIONI



280

RACCORDO
PORTAGOMMA
IN OTTONE

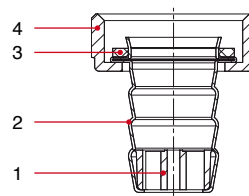


MISURA	CODICE	IMBALLO
3/4" (DN 20)	2800034	100/1200
1" (DN 25)	2800100	50/600
1"1/4 (DN 32)	2800114	25/300

VOCI DI
CAPITOLATO

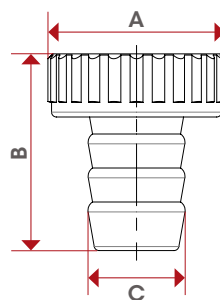
Raccordo portagomma in ottone nichelato.
Temperature minima e massima d'esercizio: -20°C, 80°C.
Attacco filettato ISO228
(equivalente a DIN EN ISO 228 e BS EN ISO 228).

SCHEDA
MATERIALI



POS.	DESCRIZIONE	Q.tà	MATERIALE
1	Rompigetto	1	Polimero
2	Guarnizione	1	Elastomero
3	Portagomma	1	Ottone nichelato
4	Girello	1	Ottone nichelato

INGOMBRI



	3/4"	1"	1"1/4
DN	20	25	32
A	30,5	36,5	46
B	34	40,5	50
C	14,5	20	26

CERTIFICAZIONI



282

RACCORDO
PORTAGOMMA
IN NYLON

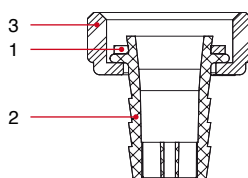


MISURA	CODICE	IMBALLO
3/4" (DN 20)	2820034	150/1950
1" (DN 25)	2820100	75/975

VOCI DI
CAPITOLATO

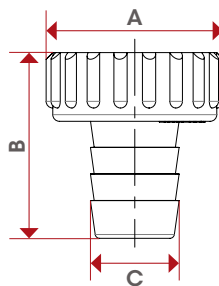
Raccordo portagomma in nylon.
Temperature minima e massima d'esercizio: -20°C, 80°C.
Attacco filettato ISO228
(equivalente a DIN EN ISO 228 e BS EN ISO 228).

SCHEDA
MATERIALI



POS.	DESCRIZIONE	Q.tà	MATERIALE
1	Guarnizione	1	PVC
2	Portagomma	1	Vestolen
3	Girello	1	Nylon

INGOMBRI



	3/4"	1"
DN	20	25
A	33	40
B	33,5	42
C	14,8	20

2820

RACCORDO
PORTAGOMMA
ORIENTABILE IN NYLON

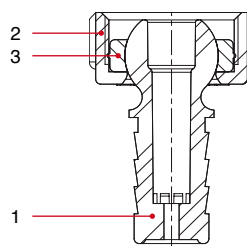


MISURA	CODICE	IMBALLO
3/4" (DN 20)	28200340	50/600

VOCI DI
CAPITOLATO

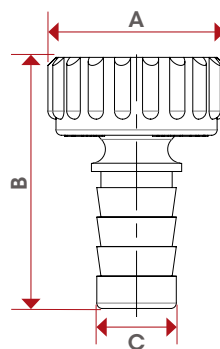
Temperatura minima e massima d'esercizio: -20°C, 80°C.
Attacchi filettati: ISO228
(equivalente a DIN EN ISO 228 e BS EN ISO 228).

SCHEDA
MATERIALI



POS.	DESCRIZIONE	Q.tà	MATERIALE
1	Portagomma	1	Nylon
2	Girello	1	Nylon
3	Guarnizione	1	NBR

INGOMBRI



	3/4"
DN	20
A	33
B	47
C	14,8





RUBINETTI DI EROGGAZIONE

350L

RUBINETTO DI
EROGAZIONE



MISURA	PRESSIONE	CODICE	IMBALLO
1/2" (DN 15)	8bar/116psi	3500012L	10/100

VOCI DI
CAPITOLATO

Corpo in ottone lucidato.

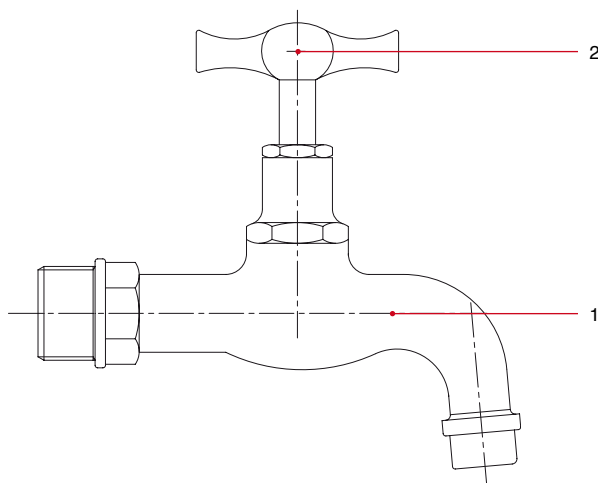
Maniglia a T in ottone.

Temperature minima e massima d'esercizio: 0°C, 80°C.

Attacco filettato ISO228

(equivalente a DIN EN ISO 228 e BS EN ISO 228).

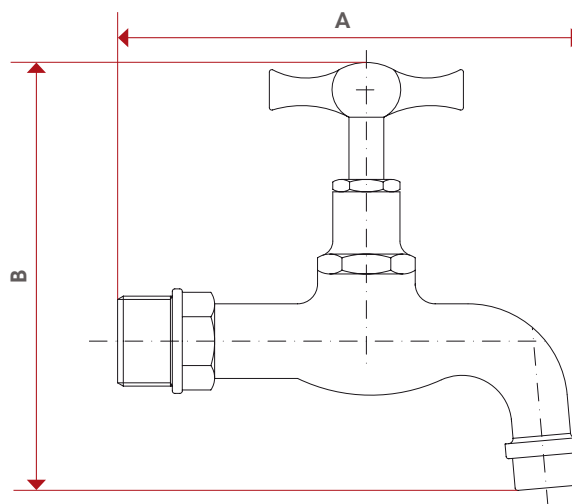
SCHEDA
MATERIALI



POS.	DESCRIZIONE	Q.tà	MATERIALE
1	Corpo	1	Ottone CB753S
2	Maniglia	1	Ottone CW614N
-	O-Ring	1	NBR

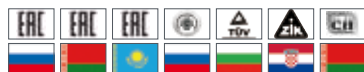


INGOMBRI



	1/2"
A	115
B	105
Kg/cm ² bar	8
LBS - psi	116

CERTIFICAZIONI



355L

RUBINETTO
PORTAGOMMA

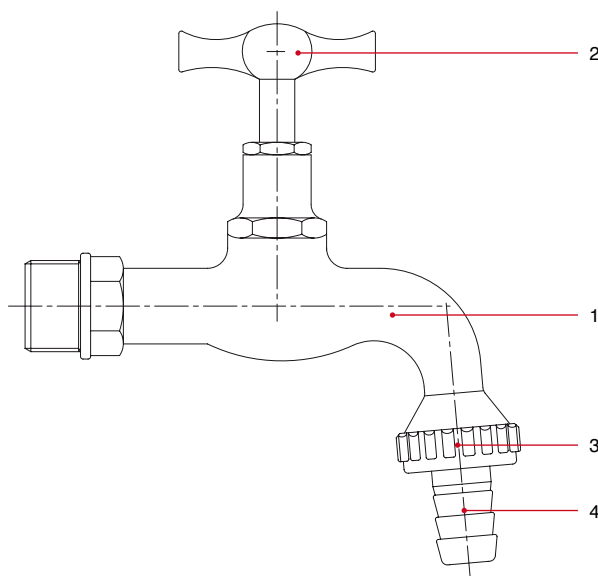


MISURA	PRESSIONE	CODICE	IMBALLO
1/2" (DN 15)	8bar/116psi	3550012L	10/70
3/4" (DN 20)	8bar/116psi	3550034L	5/50

VOCI DI CAPITOLATO

Corpo in ottone lucidato.
Raccordo in ottone.
Maniglia a T in ottone.
Temperature minima e massima d'esercizio: 0°C, 80°C.
Attacco filettato ISO228
(equivalente a DIN EN ISO 228 e BS EN ISO 228).

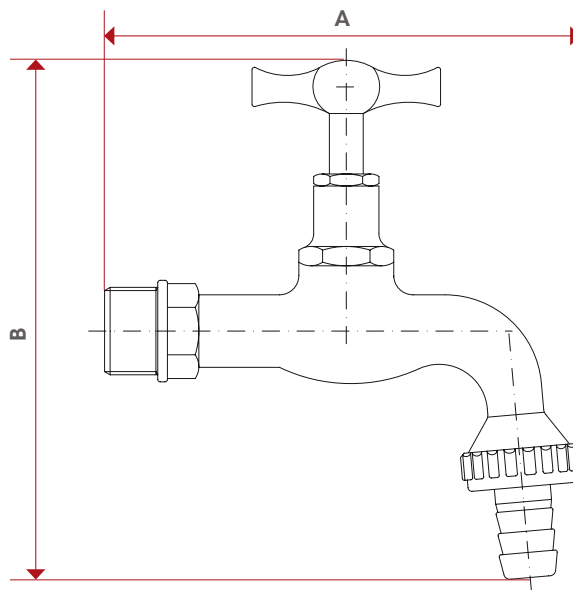
SCHEDA MATERIALI



POS.	DESCRIZIONE	Q.tà	MATERIALE
1	Corpo	1	Ottone CB753S
2	Maniglia	1	Ottone CW614N
3	Girello	1	Ottone CW617N
4	Codolo	1	Ottone CW508L
-	Guarnizione	1	PVC
-	O-Ring	1	NBR



INGOMBRI



	1/2"	3/4"
A	122	128
B	133	145
Kg/cm ² bar	8	8
LBS - psi	116	116

CERTIFICAZIONI



355S

RUBINETTO
PORTAGOMMA

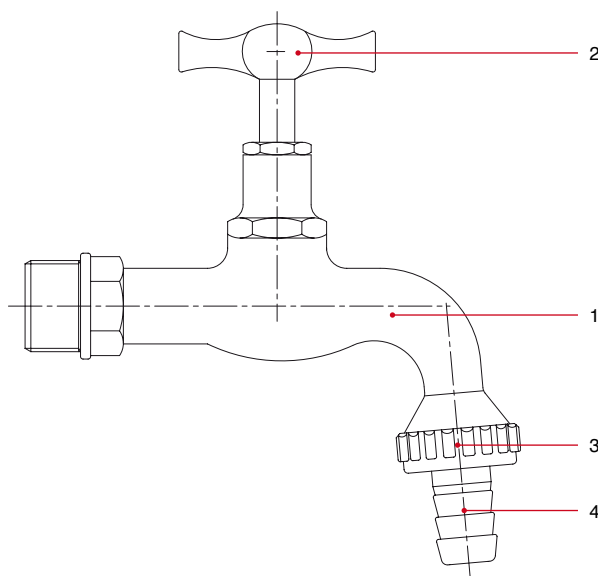


MISURA	PRESSIONE	CODICE	IMBALLO
1/2" (DN 15)	8bar/116psi	3550012S	10/70
3/4" (DN 20)	8bar/116psi	3550034S	5/50

VOCI DI CAPITOLATO

Corpo in ottone cromato/sabbiato.
Raccordo in ottone cromato.
Maniglia a T in ottone cromato.
Temperature minima e massima d'esercizio: 0°C, 80°C.
Attacco filettato ISO228
(equivalente a DIN EN ISO 228 e BS EN ISO 228).

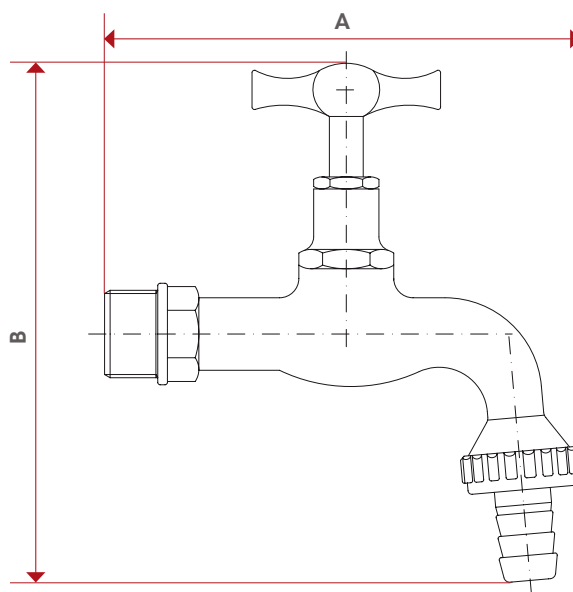
SCHEDA MATERIALI



POS.	DESCRIZIONE	Q.tà	MATERIALE
1	Corpo	1	Ottone cromato CB753S
2	Maniglia	1	Ottone cromato CW614N
3	Girello	1	Ottone cromato CW617N
4	Codolo	1	Ottone cromato CW508L
-	Guarnizione	1	PVC
-	O-Ring	1	NBR



INGOMBRI



	1/2"	3/4"
A	122	128
B	133	145
Kg/cm ² bar	8	8
LBS - psi	116	116

CERTIFICAZIONI





ITAP S.p.A.
Via Ruca 19
25065 Lumezzane
Brescia (ITALIA)
Tel 030 89270
Fax 030 8921990
www.itap.it - info@itap.it