

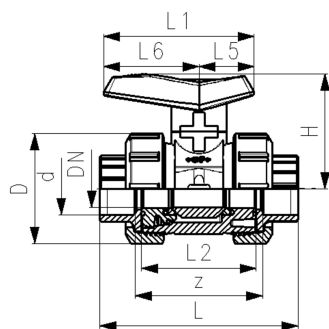
Valvola a sfera tipo 542 PVC-U Con attacchi femmina per incollaggio (metrico)

Modello:

- Installazione e rimozione semplice e veloce
- Sedgi sfera PE/ Leva blu
- Per applicazione acqua

Opzioni:

- Possibilità di configurare la valvola
- Possibilità etichettatura



pollici (inch)	d (mm)	DN (mm)	PN (bar)	Valore Kv. ($\Delta p=1$ bar) (l/min)	EPDM Codice	SP	Peso (kg)
3/8	16	10	16	71	161 541 001	12	0,148
1/2	20	15	16	185	161 541 002	12	0,150
3/4	25	20	16	350	161 541 003	6	0,233
1	32	25	16	700	161 541 004	6	0,336
1 1/4	40	32	16	1000	161 541 005	6	0,600
1 1/2	50	40	16	1600	161 541 006	6	0,830
2	63	50	16	3100	161 541 007	4	1,523

D (mm)	H (mm)	L (mm)	L1 (mm)	L2 (mm)	L5 (mm)	L6 (mm)	z (mm)
50	54	92	72	56	26	46	64
50	54	95	72	56	26	46	63
58	66	110	93	65	34	59	73
68	71	124	93	71	34	59	79
84	85	147	110	85	41	69	94
97	92	157	110	89	41	69	95
124	108	184	128	101	49	79	108

I dati tecnici non sono vincolanti. Non comportano alcuna garanzia da parte nostra e sono soggetti a modifiche. Valgono le nostre Condizioni Generali di Vendita.

Georg Fischer Piping Systems Ltd, Postfach, CH-8201 Schaffhausen/Switzerland

Phone +41 -(0)52-631 1111

e-mail: info.ps@georgfischer.com

Internet: <http://www.gfps.com>