



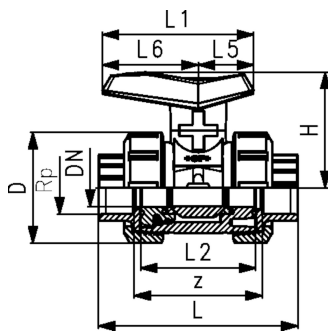
## Valvola a sfera tipo 542 PVC-U Con attacchi filettati (Rp)

### Modello:

- Installazione e rimozione semplice e veloce
- Seggio sfera PTFE/ leva rossa

### Opzioni:

- Possibilità di configurare la valvola
- Possibilità etichettatura



Rp pollici (inch)	d (mm)	DN (mm)	PN (bar)	Valore Kv. ( $\Delta p=1$ bar) (L/min)	EPDM Codice	SP	Peso (kg)
3/8	16	10	16	71	<b>161 542 021</b>	1	0,150
1/2	20	15	16	185	<b>161 542 022</b>	1	0,155
3/4	25	20	16	350	<b>161 542 023</b>	1	0,238
1	32	25	16	700	<b>161 542 024</b>	1	0,348
1 1/4	40	32	16	1000	<b>161 542 025</b>	1	0,603
1 1/2	50	40	16	1600	<b>161 542 026</b>	1	0,800
2	63	50	16	3100	<b>161 542 027</b>	1	1,575

FKM Codice	SP	Peso (kg)	D (mm)	H (mm)	L (mm)	L1 (mm)	L2 (mm)	L5 (mm)	L6 (mm)	z (mm)
<b>161 542 031</b>	1	0,150	50	54	95	72	56	26	46	69
<b>161 542 032</b>	1	0,155	50	54	100	72	56	26	46	67
<b>161 542 033</b>	1	0,238	58	66	115	93	65	34	59	79
<b>161 542 034</b>	1	0,348	68	71	128	93	71	34	59	86
<b>161 542 035</b>	1	0,603	84	85	146	110	85	41	69	100
<b>161 542 036</b>	1	0,800	97	92	152	110	89	41	69	106
<b>161 542 037</b>	1	1,575	124	108	177	128	101	49	79	122

I dati tecnici non sono vincolanti. Non comportano alcuna garanzia da parte nostra e sono soggetti a modifiche. Valgono le nostre Condizioni Generali di Vendita.

Georg Fischer Piping Systems Ltd, Postfach, CH-8201 Schaffhausen/Switzerland

Phone +41 -(0)52-631 1111

e-mail: [info.ps@georgfischer.com](mailto:info.ps@georgfischer.com)

Internet: <http://www.gfps.com>