

PROGEF Standard
Valvole a clapet tipo 369
Senza molle

Modello:

- Materiale: PP-H
- Occhiello di supporto per facile montaggio
- Idonee per montaggio verticale e orizzontale

Istruzioni di montaggio:

- Montaggio tra cartelle ISO/DIN (tutte le dimensioni) e cartelle ANSI (tutte le dimensioni tranne DN32 e DN125)
- Montaggio tra cartelle ANSI: dal DN40 al DN80 utilizzare cartelle ANSI della dimensione immediatamente più grande (es. valvola a clapet DN40 con cartelle DN50 ANSI)
- Centraggio mediante diametro esterno del corpo (ISO/DIN con D3, ANSI con D)
- In tubazioni in PP/PE si deve installare una cartella speciale sul lato uscita della valvola
- Tenuta con guarnizione speciale (eccetto DN32 con O-ring)
- A monte e a valle della valvola si deve prevedere una zona priva di turbolenza pari almeno a 5 volte il diametro nominale DN (raccomandato 10 volte)
- E' sconsigliato il montaggio direttamente sulla flangia di una pompa o immediatamente dopo una curva
- Si sconsiglia l'uso di valvole senza molla per portate pulsanti (rumorosità)

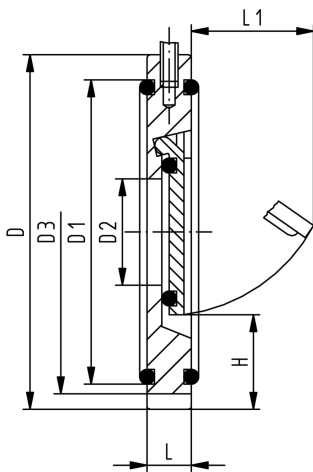
d	DN	PN	EPDM	SP	Peso	FKM	SP	Peso
(mm)	(mm)	(bar)	Codice		(kg)	Codice		(kg)
40	32	10	167 369 002	1	0,070	167 369 022	1	0,084
50	40	10	167 369 003	1	0,099	167 369 023	1	0,110
63	50	10	167 369 004	1	0,143	167 369 024	1	0,159
75	65	10	167 369 005	1	0,218	167 369 025	1	0,232
90	80	10	167 369 006	1	0,272	167 369 026	1	0,264
110	100	10	167 369 007	1	0,378	167 369 027	1	0,405
140	125	10	167 369 009	1	0,532	167 369 029	1	0,594
160	150	6	167 369 010	1	0,754	167 369 030	1	0,805
225	200	6	167 369 011	1	1,409	167 369 031	1	1,400
280	250	6	167 369 012	1	2,201	167 369 032	1	2,524
315	300	6	167 369 013	1	3,671	167 369 033	1	3,520

d	D	D1	D2	D3	H	L	L1	Pressione	Pressione	pollici
(mm)	(mm)	(mm)	(mm)	(mm)	(mm)	(mm)	(mm)	apertura	apertura	equiv.
								verticale	orizzontale	(inch)
								in mbar	in mbar - con	
								- senza	molle	
								molle	(mbar)	
								(mbar)		
40	85	59	18	85	25	15	22	10	1	1 ½
50	105	72	22	95	28	16	27	10	1	1 ½
63	124	86	32	109	29	18	40	10	1	2
75	137	105	40	129	31	20	55	10	1	2 ½
90	175	119	54	144	32	20	67	10	1	3
110	175	146	70	164	31	23	67	10	1	4
140	195	173	92	195	35	23	94	10	1	5
160	222	197	105	220	42	26	100	10	1	6
225	279	255	154	275	38	35	152	18	1	8
280	340	312	192	330	41	40	180	18	1	10
315	410	363	227	380	41	45	215	18	1	12

d	Tenuta in
(mm)	m.c.l.
	(m)
40	3
50	3
63	3
75	3
90	3

Scheda tecnica

Valida dal: 29/07/17



d (mm)	Tenuta in m.c.l. (m)
110	3
140	3
160	3
225	3
280	3
315	3

I dati tecnici non sono vincolanti. Non comportano alcuna garanzia da parte nostra e sono soggetti a modifiche. Valgono le nostre Condizioni Generali di Vendita.

Georg Fischer Piping Systems Ltd, Postfach, CH-8201 Schaffhausen/Switzerland

Phone +41 -(0)52-631 1111

e-mail: info.ps@georgfischer.com

Internet: <http://www.gfps.com>