



Valvola a membrana tipo 317 PVC-U Con flange libere PVC-U metrico

Modello:

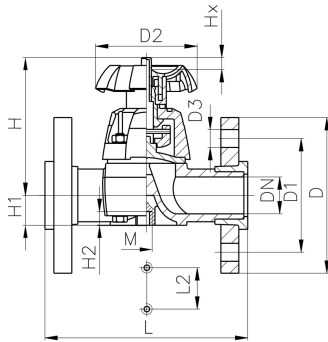
- Superficie di tenuta piana
- Scartamento secondo EN 558
- Dimensioni: ISO 7005 PN 10, EN 1092 PN 10, DIN 2501 PN 10, BS 4504 PN 10
- Connessione secondo: ANSI/ASME B16.5 class 150, ASTM D 4024, BS 1560, BS EN 1759

Opzioni:

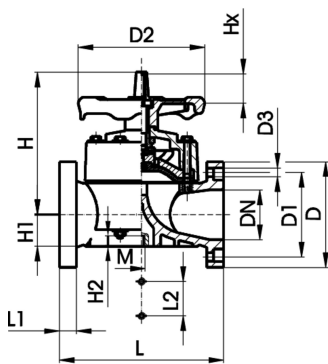
- Volantino con blocco chiusura DN65 (versione standard non bloccabile)

* **DN80, DN100e DN150 flange fisse metrico e ANSI B16.5**

| | d pollici (mm) | DN (mm) | PN (bar) | Valore Kv. ($\Delta p=1$ bar) (l/min) | |
|---|-------------------|------------|-------------|--|------|
| | 75 | 2 1/2 | 65 | 10 | 992 |
| * | 90 | 3 | 80 | 10 | 1700 |
| * | 110 | 4 | 100 | 10 | 2700 |
| * | 160 | 6 | 150 | 7 | 6033 |



DN 15-65



DN 80-100

| d (mm) | NBR Codice | EPDM Codice | CSM Codice | Membrana PTFE/EPDM Codice | FKM Codice | SP | Peso (kg) |
|-----------|---------------|----------------|---------------|---------------------------------|---------------|----|--------------|
| 75 | 161 317 508 | 161 317 523 | 161 317 553 | 161 317 538 | 161 317 568 | 1 | 5,090 |
| * 90 | 161 317 009 | 161 317 024 | 161 317 054 | 161 317 039 | 161 317 069 | 1 | 9,700 |
| * 110 | 161 317 010 | 161 317 025 | 161 317 055 | 161 317 040 | 161 317 070 | 1 | 13,600 |
| * 160 | 161 317 012 | 161 317 027 | 161 317 057 | 161 317 042 | 161 317 072 | 1 | 27,000 |

| d (mm) | D (mm) | D1 (mm) | D2 (mm) | D3 (mm) | H (mm) | H1 (mm) | H2 (mm) | L (mm) | L1 (mm) | L2 (mm) | L3 (mm) | M | Corsa = Hx (mm) | AL |
|-----------|-----------|------------|------------|------------|-----------|------------|------------|-----------|------------|------------|------------|-----|-----------------------|----|
| 75 | 185 | 145 | 152 | 18 | 201 | 46 | 15 | 290 | | 70 | | M8 | 30 | 4 |
| * 90 | 200 | 160 | 270 | 18 | 265 | 57 | 23 | 310 | 35 | 120 | | M12 | 40 | 8 |
| * 110 | 225 | 180 | 270 | 18 | 304 | 69 | 23 | 350 | 35 | 120 | | M12 | 50 | 8 |
| * 160 | 285 | 240 | 400 | 23 | 437 | 108 | 23 | 480 | 26 | 100 | 200 | M12 | 70 | 8 |

I dati tecnici non sono vincolanti. Non comportano alcuna garanzia da parte nostra e sono soggetti a modifiche. Valgono le nostre Condizioni Generali di Vendita.

Georg Fischer Piping Systems Ltd, Postfach, CH-8201 Schaffhausen/Switzerland

Phone +41 -(0)52-631 1111

e-mail: info.ps@georgfischer.com

Internet: <http://www.gfps.com>