



PROGEF Standard
Valvola a membrana tipo 317
Con flange libere PP-V metrico

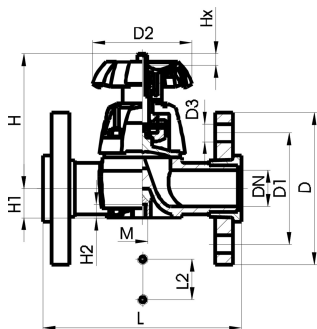
Modello:

- Materiale: PP-H
- Superficie di tenuta piana/zigrinata
- DN65 con flange libere
- DN 80-150 con flange fisse
- Scartamento secondo EN 558
- Dimensione connessione: ISO 7005 / EN1092 / DIN 2501 PN10/BS4504

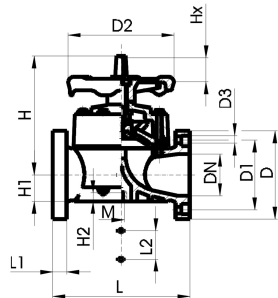
Opzioni:

- Volantino con blocco chiusura DN65 (versione standard non bloccabile)

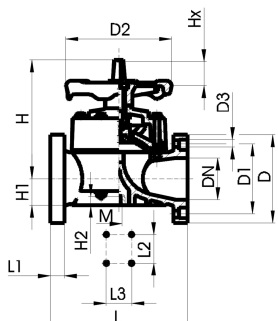
* **DN80, DN100e DN150 flange fisse metrico e ANSI B16.5**



DN 15-65



DN 80-100



DN 150

	d (mm)	pollici (inch)	DN (mm)	PN (bar)	Valore Kv. ($\Delta p=1$ bar) (l/min)	NBR Codice	Peso (kg)	EPDM Codice	Peso (kg)
	75	2 1/2	65	10	992	167 317 158	4,700	167 317 173	4,651
*	90	3	80	10	1700	167 317 009	7,954	167 317 024	8,689
*	110	4	100	10	2700	167 317 010	11,291	167 317 025	11,237
*	160	6	150	6	6033	167 317 012	25,000	167 317 027	24,707

	d (mm)	CSM Codice	Peso (kg)	PTFE/EPDM Codice	Peso (kg)
	75	167 317 203	4,700	167 317 188	5,480
*	90	167 317 054	8,200	167 317 039	8,088
*	110	167 317 055	11,500	167 317 040	11,439
*	160	167 317 057	25,000	167 317 042	25,000

	d (mm)	D (mm)	D1 (mm)	D2 (mm)	D3 (mm)	H (mm)	H1 (mm)	H2 (mm)	L (mm)	L1 (mm)	L2 (mm)	L3 (mm)	M	Corsa = Hx (mm)	AL
	75	185	145	152	18	210	46	15	290		70		M8	35	4
*	90	200	160	270	18	265	57	23	310	35	120		M12	40	8
*	110	225	180	270	18	304	69	23	350	38	120		M12	50	8
*	160	282	241	400	23	437	108	23	480	29	100	200	M12	70	8

I dati tecnici non sono vincolanti. Non comportano alcuna garanzia da parte nostra e sono soggetti a modifiche. Valgono le nostre Condizioni Generali di Vendita.

Scheda tecnica



Valida dal: 12/10/18

Georg Fischer Piping Systems Ltd, Postfach, CH-8201 Schaffhausen/Switzerland

Phone +41 -(0)52-631 1111

e-mail: info.ps@georgfischer.com

Internet: <http://www.gfps.com>