



CATALOGO TECNICO

Valvole a sfera MINI

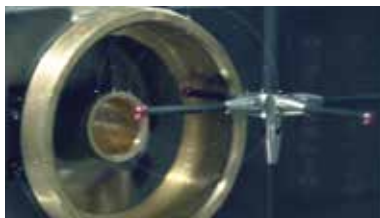
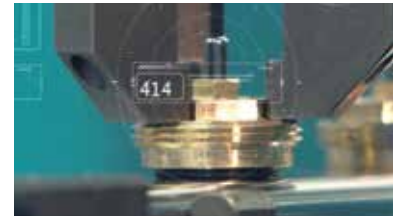


> L'AZIENDA

ITAP SpA, costituita a Lumezzane (Brescia) nel 1972, è attualmente una delle aziende leader di settore nella produzione di **valvole, raccordi e collettori di distribuzione** per sistemi sanitari e di riscaldamento.

Grazie a un processo produttivo completamente automatizzato, con 72 macchine utensili e 51 linee di assemblaggio, è in grado di produrre 200.000 pezzi al giorno.

L'innata vocazione all'innovazione e al rispetto delle normative tecniche è sostenuta da un'organizzazione aziendale certificata ISO 9001. L'orientamento alla qualità è da sempre considerato fattore decisivo per l'ottenimento di importanti risultati commerciali: ITAP vanta approvazioni di prodotto emesse da enti certificatori di tutto il mondo.



> I prodotti ITAP hanno ottenuto approvazioni da più di 30 enti certificatori di tutto il mondo.





> 125 Valvola a sfera MINI



| MISURA | PRESSIONE | CODICE | IMBALLO |
|--------------|--------------|-----------|---------|
| 1/8" (DN 6) | 10bar/145psi | 1250018/N | 20/220 |
| 1/4" (DN 8) | 10bar/145psi | 1250014/N | 20/220 |
| 3/8" (DN 10) | 10bar/145psi | 1250038/N | 20/220 |
| 1/2" (DN 15) | 10bar/145psi | 1250012/N | 20/220 |
| 3/4" (DN 20) | 10bar/145psi | 1250034/N | 15/150 |

> CERTIFICAZIONI



> CAPITOLATO

Attacchi filettati: femmina/femmina.

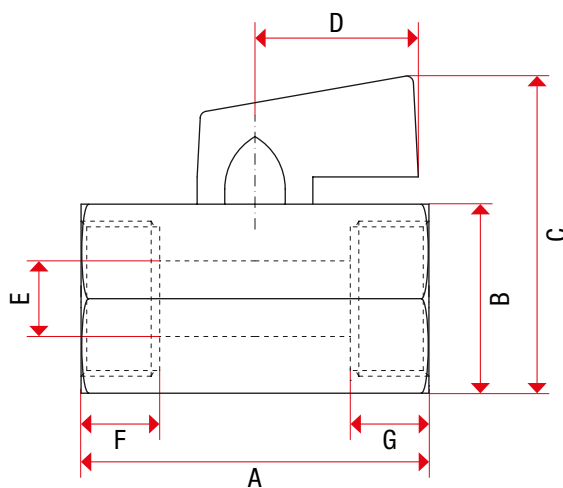
Maniglia a leva in polimero.

Temperature minima e massima d'esercizio: 0°C, 90°C.

Attacchi filettati: ISO228 (equivalente a DIN EN ISO 228 e BS EN ISO 228).

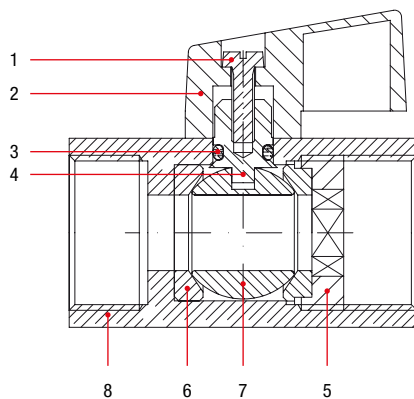
Indicare "N" solo per l'acquisto della maniglia nera.

> INGOMBRI



| | 1/8" | 1/4" | 3/8" | 1/2" | 3/4" |
|------------------------------|------|------|------|------|------|
| DN | 6 | 8 | 10 | 15 | 20 |
| A | 40 | 40 | 40 | 46 | 54 |
| B | 21 | 21 | 21 | 25 | 30 |
| C | 38 | 38 | 38 | 42 | 47 |
| D | 22 | 22 | 22 | 22 | 22 |
| E | 7 | 8 | 8 | 10 | 12 |
| F | 10 | 10 | 10 | 10,5 | 14 |
| G | 11 | 10 | 10 | 10,5 | 12 |
| Kg/cm² bar | 10 | 10 | 10 | 10 | 10 |
| LBS - psi | 145 | 145 | 145 | 145 | 145 |

> MATERIALI



| POS. | DESCRIZIONE | N. | MATERIALE |
|------|-----------------|----|-----------------------|
| 1 | Vite | 1 | Acciaio zincato Fe |
| 2 | Maniglia a leva | 1 | Polimero |
| 3 | Guarnizione | 1 | NBR |
| 4 | Asta | 1 | Ottone CW617N |
| 5 | Manicotto | 1 | Ottone CW617N |
| 6 | Sede | 2 | PTFE |
| 7 | Sfera | 1 | Ottone CW617N cromato |
| 8 | Corpo | 1 | Ottone CW617N cromato |

> 126 Valvola a sfera MINI



| MISURA | PRESSIONE | CODICE | IMBALLO |
|--------------|--------------|-----------|---------|
| 1/8" (DN 6) | 10bar/145psi | 1260018/N | 20/320 |
| 1/4" (DN 8) | 10bar/145psi | 1260014/N | 20/320 |
| 3/8" (DN 10) | 10bar/145psi | 1260038/N | 20/320 |
| 1/2" (DN 15) | 10bar/145psi | 1260012/N | 20/220 |
| 3/4" (DN 20) | 10bar/145psi | 1260034/N | 15/150 |

> CERTIFICAZIONI



> CAPITOLATO

Attacchi filettati: maschio/femmina.

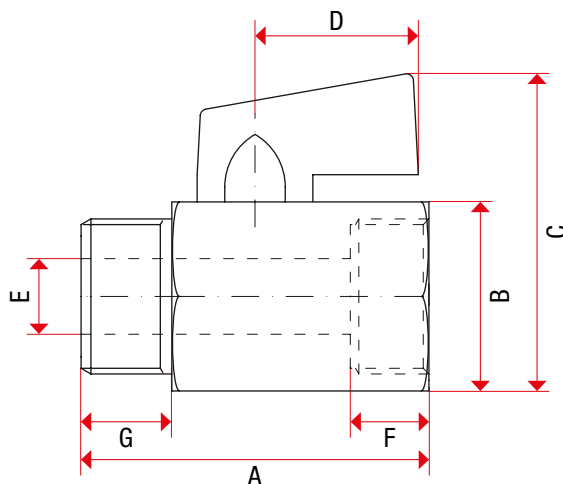
Maniglia a leva in polimero.

Temperature minima e massima d'esercizio: 0°C, 90°C.

Attacchi filettati: ISO228 (equivalente a DIN EN ISO 228 e BS EN ISO 228).

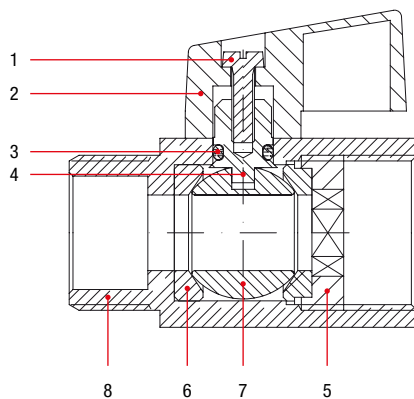
Indicare "N" solo per l'acquisto della maniglia nera.

> INGOMBRI



| | 1/8" | 1/4" | 3/8" | 1/2" | 3/4" |
|------------------------------|------|------|------|------|------|
| DN | 6 | 8 | 10 | 15 | 20 |
| A | 39 | 39 | 40 | 45 | 51 |
| B | 20 | 20 | 20 | 24 | 30 |
| C | 37 | 37 | 37 | 41,5 | 47 |
| D | 22 | 22 | 22 | 22 | 22 |
| E | 5 | 8 | 8 | 10 | 12 |
| F | 10 | 10,2 | 10 | 12 | 12,2 |
| G | 9 | 9,2 | 10,2 | 12 | 14 |
| Kg/cm² bar | 10 | 10 | 10 | 10 | 10 |
| LBS - psi | 145 | 145 | 145 | 145 | 145 |

> MATERIALI



| POS. | DESCRIZIONE | N. | MATERIALE |
|------|-----------------|----|-----------------------|
| 1 | Vite | 1 | Acciaio zincato Fe |
| 2 | Maniglia a leva | 1 | Polimero |
| 3 | Guarnizione | 1 | NBR |
| 4 | Asta | 1 | Ottone CW617N |
| 5 | Manicotto | 1 | Ottone CW617N |
| 6 | Sede | 2 | PTFE |
| 7 | Sfera | 1 | Ottone CW617N cromato |
| 8 | Corpo | 1 | Ottone CW617N cromato |



ITAP S.p.A.

Via Ruca 19

25065 Lumezzane

Brescia (ITALY)

Tel 030 89270

Fax 030 8921990

www.itap.it - info@itap.it

Ci riserviamo il diritto di apportare miglioramenti e modifiche ai prodotti descritti ed ai relativi dati tecnici in qualsiasi momento e senza preavviso.