

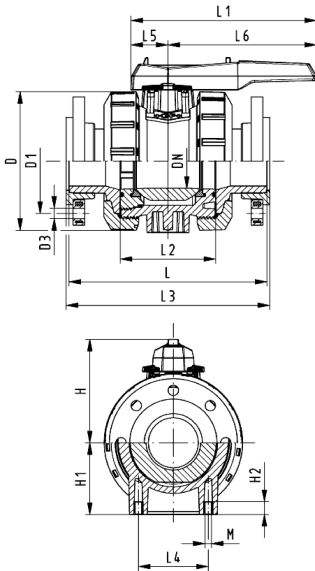
## Valvola a sfera tipo 546 Pro PVC-U Con flange libere PP-acciaio metrico

### Modello:

- Installazione e rimozione semplice e veloce
- Tenuta sfera in PTFE
- Inserti di fissaggio in acciaio inox integrati
- Dimensione z, cartella e ghiera **compatibili** con valvola tipo 546 (prima generazione)
- Scartamento secondo EN 558
- Dimensioni: ISO 7005, EN 1092, BS 4504, DIN 2501
- Diametro fori PN10

### Opzioni:

- Attuatori pneumatici o elettrici disponibili separatamente
- Possibilità di configurare la valvola
- Modulo multifunzione con microswitches integrati (DN65-100)



d (mm)	DN (mm)	PN (bar)	Valore Kv. ( $\Delta p=1$ bar) (L/min)	EPDM Codice	SP	Peso (kg)	FKM Codice	SP	Peso (kg)
75	65	16	5000	<b>161 546 948</b>	1	9,100	<b>161 546 958</b>	1	9,100
90	80	16	7000	<b>161 546 949</b>	1	12,400	<b>161 546 959</b>	1	12,400
110	100	16	11000	<b>161 546 950</b>	1	13,825	<b>161 546 960</b>	1	18,500

d (mm)	D (mm)	D1 (mm)	D3 (mm)	H (mm)	H1 (mm)	H2 (mm)	L1 (mm)	L2 (mm)	L3 (mm)	L4 (mm)	L5 (mm)	L6 (mm)	M
75	185	145	18	235	85	15	269	136	290	70	64	206	M8
90	200	160	18	266	105	15	269	141	310	70	64	206	M8
110	238	180	18	301	123	22	319	164	350	120	64	256	M12

I dati tecnici non sono vincolanti. Non comportano alcuna garanzia da parte nostra e sono soggetti a modifiche. Valgono le nostre Condizioni Generali di Vendita.

Georg Fischer Piping Systems Ltd, Postfach, CH-8201 Schaffhausen/Switzerland

Phone +41 -(0)52-631 1111

e-mail: [info.ps@georgfischer.com](mailto:info.ps@georgfischer.com)

Internet: <http://www.gfps.com>