

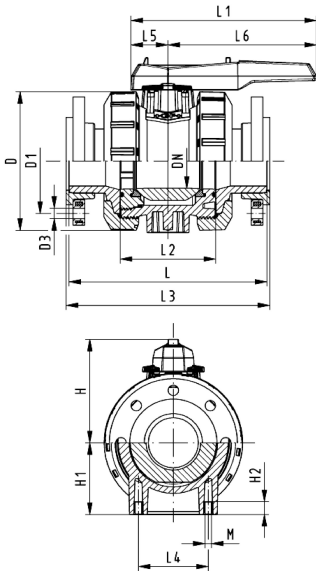
Valvola a sfera tipo 546 Pro PVC-U Con flange libere PP-acciaio ANSI

Modello:

- Installazione e rimozione semplice e veloce
- Tenuta sfera in PTFE
- Inserti di fissaggio in acciaio inox integrati
- Dimensione z, cartella e ghiera **compatibili** con valvola tipo 546 (prima generazione)
- Scartamento secondo EN 558
- Dimensioni ANSI/ASME B16.5 / ASTM D 4024

Opzioni:

- Attuatori pneumatici o elettrici disponibili separatamente
- Possibilità di configurare la valvola
- Modulo multifunzione con microswitches integrati (DN65-100)



pollici (inch)	DN (mm)	PN (bar)	Valore Kv. ($\Delta p=1$ bar) (L/min)	EPDM Codice	SP	Peso (kg)	FKM Codice	SP	Peso (kg)
2 ½	65	16	5000	161 546 968	1	9,200	161 546 978	1	9,200
3	80	16	7000	161 546 969	1	12,700	161 546 979	1	12,700
4	100	16	11000	161 546 970	1	19,000	161 546 980	1	19,000

pollici (inch)	D (mm)	D1 (mm)	D3 (mm)	H (mm)	H1 (mm)	H2 (mm)	L1 (mm)	L2 (mm)	L3 (mm)	L4 (mm)	L5 (mm)	L6 (mm)	M
2 ½	185	140	19	150	85	15	269	136	290	70	64	206	M8
3	200	152	19	161	105	15	269	141	310	70	64	206	8
4	229	190	19	178	123	22	319	164	350	120	64	256	M12

I dati tecnici non sono vincolanti. Non comportano alcuna garanzia da parte nostra e sono soggetti a modifiche. Valgono le nostre Condizioni Generali di Vendita.

Georg Fischer Piping Systems Ltd, Postfach, CH-8201 Schaffhausen/Switzerland

Phone +41 -(0)52-631 1111

e-mail: info.ps@georgfischer.com

Internet: <http://www.gfps.com>