



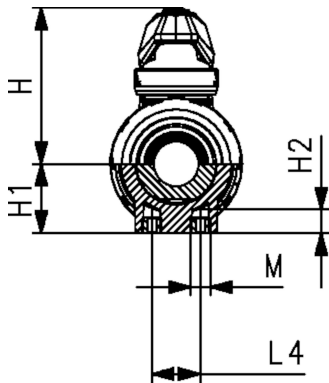
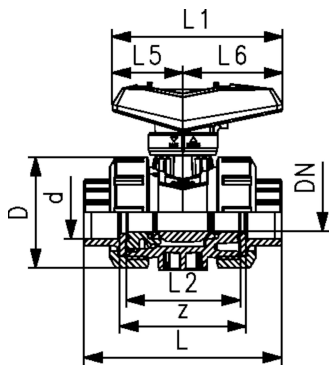
ecoFIT
Valvole a sfera tipo 546 Pro
Attacchi femmina per polifusione di tasca PE 100 metrico

Modello:

- Materiali: PVC-U/PE
- Leva lucchettabile standard (DN10-DN50)
- Installazione e rimozione semplice e veloce
- Tenuta sfera in PTFE
- Inserti di fissaggio in acciaio inox integrati
- Dimensione z, cartella e ghiera **compatibili** con valvola tipo 546 (prima generazione)

Opzioni:

- Modulo interfaccia con feedback di posizione, compreso display LED (DN10-50)
- Leva manuale con ritorno a molla (dispositivo "salvavita") (DN10-50)
- Attuatori pneumatici o elettrici disponibili separatamente
- Possibilità di configurare la valvola



d (mm)	DN (mm)	PN (bar)	Valore Kv. ($\Delta p=1$ bar) (l/min)	EPDM Codice	Peso (kg)	FKM Codice	Peso (kg)
16	10	16	71	161 546 761	0,150	161 546 771	0,150
20	15	16	185	161 546 762	0,149	161 546 772	0,151
25	20	16	350	161 546 763	0,220	161 546 773	0,220
32	25	16	700	161 546 764	0,310	161 546 774	0,329
40	32	16	1000	161 546 765	0,550	161 546 775	0,550
50	40	16	1600	161 546 766	0,750	161 546 776	0,750
63	50	16	3100	161 546 767	1,360	161 546 777	1,360

d (mm)	D (mm)	H (mm)	H1 (mm)	H2 (mm)	L (mm)	L1 (mm)	L2 (mm)	L4 (mm)	L5 (mm)	L6 (mm)	M	z (mm)	pollici equiv. (inch)
16	50	61	27	12	93	82	56	25	35	47	M6	67	3/8
20	50	61	27	12	95	82	56	25	35	47	M6	67	1/2
25	58	74	30	12	108	106	65	25	44	62	M6	76	3/4
32	68	80	36	12	118	106	71	25	44	62	M6	82	1
40	84	95	44	15	136	131	85	45	57	74	M8	96	1 1/4
50	97	102	51	15	147	131	89	45	57	74	M8	101	1 1/2
63	124	117	64	15	168	152	101	45	66	86	M8	114	2

I dati tecnici non sono vincolanti. Non comportano alcuna garanzia da parte nostra e sono soggetti a modifiche. Valgono le nostre Condizioni Generali di Vendita.

Georg Fischer Piping Systems Ltd, Postfach, CH-8201 Schaffhausen/Switzerland

Phone +41 -(0)52-631 1111

e-mail: info.ps@georgfischer.com

Internet: <http://www.gfps.com>