

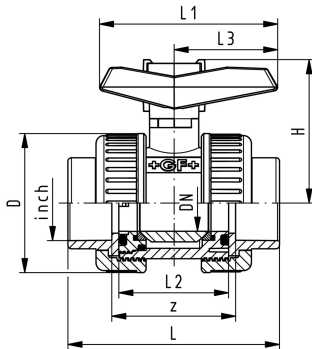
**Valvola a sfera tipo 375 PVC-U**  
**Attacchi femmina per incollaggio metrico**  
**Incluse 2 cartelle filettate Rp fino al DN50**

**Modello:**

- Doppio bocchettone per il bloccaggio sicuro della valvola
- Tenuta sfera in PTFE
- Nella maniglia è integrato l'attrezzo per l'aggiustamento del seggio sfera
- Dimensioni compatte
- dimensioni z, cartelle e ghiera non compatibili con tipo 546
- I finali combinati riducono le posizioni a stock

**Campo d'applicazione**

- Applicazioni industriali base senza automazione



d pollici (mm)	DN (inch)	PN (mm)	PN (bar)	Valore Kv. ( $\Delta p=1$ bar) (L/min)	EPDM Codice	SP	Peso (kg)	FKM Codice	SP	Peso (kg)
16	3/8	10	16	71	<b>161 375 801</b>	1	0,150	<b>161 375 811</b>	1	0,150
20	1/2	15	16	185	<b>161 375 802</b>	1	0,153	<b>161 375 812</b>	1	0,153
25	3/4	20	16	350	<b>161 375 803</b>	1	0,242	<b>161 375 813</b>	1	0,242
32	1	25	16	700	<b>161 375 804</b>	1	0,351	<b>161 375 814</b>	1	0,351
40	1 1/4	32	16	1000	<b>161 375 805</b>	1	0,510	<b>161 375 815</b>	1	0,510
50	1 1/2	40	16	1600	<b>161 375 806</b>	1	0,809	<b>161 375 816</b>	1	0,809
63	2	50	16	3100	<b>161 375 807</b>	1	0,900	<b>161 375 817</b>	1	1,349

D (mm)	H (mm)	L (mm)	L1 (mm)	L2 (mm)	L3 (mm)	z (mm)
50	53	76	67	42	40	48
50	53	80	67	42	40	48
59	60	91	77	48	45	53
68	67	102	87	54	51	58
80	79	120	102	62	59	68
94	90	140	119	72	70	78
115	107	169	146	86	84	93

I dati tecnici non sono vincolanti. Non comportano alcuna garanzia da parte nostra e sono soggetti a modifiche. Valgono le nostre Condizioni Generali di Vendita.

Georg Fischer Piping Systems Ltd, Postfach, CH-8201 Schaffhausen/Switzerland

Phone +41 -(0)52-631 1111

e-mail: [info.ps@georgfischer.com](mailto:info.ps@georgfischer.com)

Internet: <http://www.gfps.com>