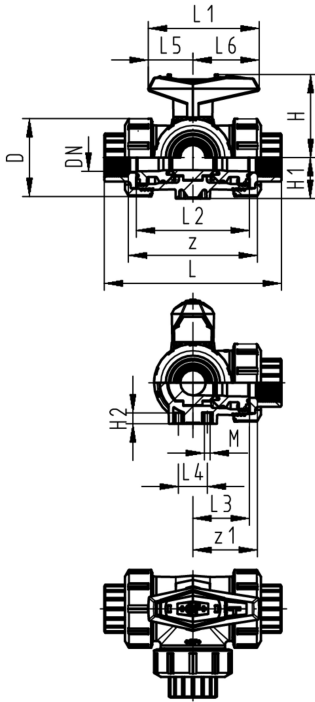


Valvola a sfera a 3 vie tipo 543 PVC-U
Versione orizzontale/sfera a T
Attacchi filettati Rp

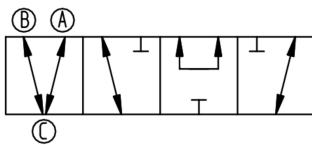
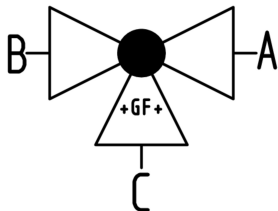
Modello:

- Installazione/rimozione semplice (cartelle e ghiere compatibili con tipo 546)
- Tenute sfera in PTFE
- Attuatori pneumatici o elettrici disponibili separatamente
- Angolo di manovra 360° senza limitatore di corsa
- Limitatore di corsa a 90° compreso; montaggio clip in diverse posizioni
- Inserti di fissaggio in acciaio inox integrati
- Fornita con apertura A-B-C, v. schema di flusso



Rp (inch)	DN (mm)	PN (bar)	Valore Kv. ($\Delta p=1$ bar) (L/min)	EPDM Codice	SP	Peso (kg)	FKM Codice	SP	Peso (kg)
3/8	10	10	140	161 543 241	1	0,244	161 543 251	1	0,244
1/2	15	10	200	161 543 242	1	0,250	161 543 252	1	0,250
3/4	20	10	470	161 543 243	1	0,359	161 543 253	1	0,359
1	25	10	793	161 543 244	1	0,544	161 543 254	1	0,544
1 1/4	32	10	1290	161 543 245	1	0,927	161 543 255	1	0,927
1 1/2	40	10	1910	161 543 246	1	1,386	161 543 256	1	1,400
2	50	10	3100	161 543 247	1	2,660	161 543 257	1	2,660

Rp (inch)	D (mm)	H (mm)	H1 (mm)	H2 (mm)	L (mm)	L1 (mm)	L2 (mm)	L3 (mm)	L4 (mm)	L5 (mm)	L6 (mm)	M (mm)	z (mm)	z1 (mm)
3/8	50	57	28	8	113	77	73	36	25	32	45	6	87	43
1/2	50	57	28	8	117	77	73	36	25	32	45	6	85	42
3/4	58	67	32	8	135	97	86	43	25	39	58	6	100	50
1	68	73	36	8	155	97	99	50	25	39	58	6	113	57
1 1/4	84	90	45	9	179	128	120	60	45	54	74	8	134	67
1 1/2	97	97	51	9	201	128	137	69	45	54	74	8	155	78
2	124	116	65	9	255	152	179	89	45	66	87	8	199	99



I dati tecnici non sono vincolanti. Non comportano alcuna garanzia da parte nostra e sono soggetti a modifiche. Valgono le nostre Condizioni Generali di Vendita.

Georg Fischer Piping Systems Ltd, Postfach, CH-8201 Schaffhausen/Switzerland

Phone +41 -(0)52-631 1111

e-mail: info.ps@georgfischer.com

Internet: <http://www.gfps.com>