

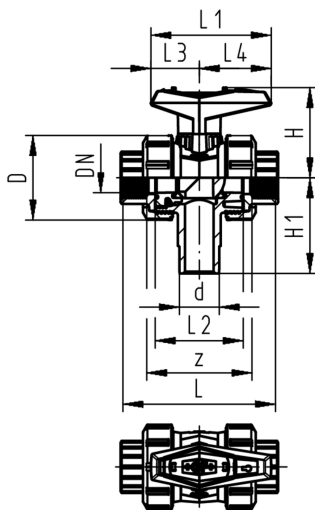
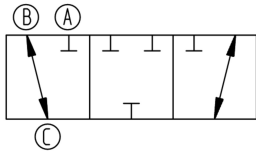
Valvola a sfera a 3 vie tipo 543 PVC-U
Versione verticale/sfera a L
Attacchi filettati Rp

Modello:

- Attacco verticale maschio per incollaggio
- Smontabile radialmente mediante bocchettone sulla terza uscita
- Tenute sfera in PTFE
- Attuatore elettrico disponibile separatamente
- Angolo di manovra 360° senza limitatore di corsa
- Fornita con apertura B-C, v. schema di flusso

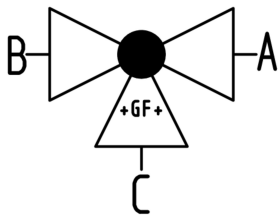
Funzione:

- Per la connessione di due linee



Rp (inch)	DN (mm)	PN (bar)	Valore Kv. ($\Delta p=1$ bar) (l/min)	EPDM Codice	SP	FKM Codice	SP	Peso (kg)
3/8	10	10	49	161 543 421	1	161 543 431	1	0,162
1/2	15	10	77	161 543 422	1	161 543 432	1	0,166
3/4	20	10	146	161 543 423	1	161 543 433	1	0,255
1	25	10	260	161 543 424	1	161 543 434	1	0,372
1 1/4	32	10	437	161 543 425	1	161 543 435	1	0,622
1 1/2	40	10	667	161 543 426	1	161 543 436	1	0,886
2	50	10	1293	161 543 427	1	161 543 437	1	1,617

Rp (inch)	D (mm)	H (mm)	H1 (mm)	L (mm)	L1 (mm)	L2 (mm)	L3 (mm)	L4 (mm)	z (mm)
3/8	50	57	62	96	77	56	32	45	69
1/2	50	57	62	99	77	56	32	45	67
3/4	58	67	72	115	97	66	39	58	78
1	68	73	77	127	97	71	39	58	85
1 1/4	84	90	87	144	128	85	54	74	100
1 1/2	97	97	97	153	128	89	54	74	106
2	124	116	112	177	152	101	66	87	121



I dati tecnici non sono vincolanti. Non comportano alcuna garanzia da parte nostra e sono soggetti a modifiche. Valgono le nostre Condizioni Generali di Vendita.

Georg Fischer Piping Systems Ltd, Postfach, CH-8201 Schaffhausen/Switzerland

Phone +41 -(0)52-631 1111

e-mail: info.ps@georgfischer.com

Internet: <http://www.gfps.com>