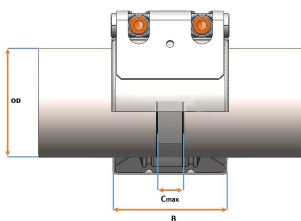
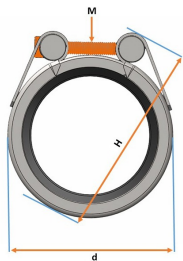


Scheda tecnica

Valida dal: 09/12/20



UNI-Flex S PN6



Modello:

- Corpo, viti e anello di rinforzo (opzione): Acciaio inox 1.4571 (W5 = AISI 316)

Temperatura/Pressione:

- Intervallo di temperatura EPDM: da -30°C a 125°C
- Intervallo di temperatura NBR: da -20°C a 80°C

Opzioni:

- Guarnizione FKM (Viton) su richiesta

Note:

- Per un'installazione più sicura per tubi PVC-, ABS-, PE-, PP- e PB è obbligatorio l'utilizzo di boccole di rinforzo.

Attenzione:

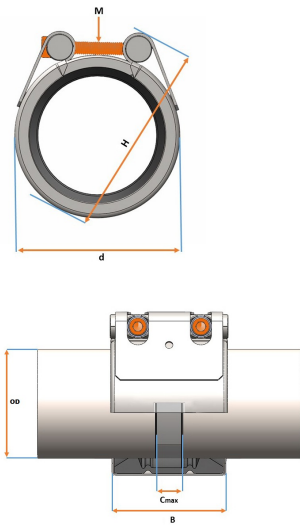
- La differenza tra i diversi diametri esterni dei tubi è 1% o max. 3 mm.

| De nominale (mm) (mm) | EPDM Codice | NBR Codice | SP | Peso (kg) |
|-----------------------------|----------------|---------------|----|--------------|
| 277 - 290 | 779 864 231 | 779 862 231 | 0 | 4,7 |
| 288 - 301 | 779 864 232 | 779 862 232 | 0 | 4,8 |
| 301 - 314 | 779 864 233 | 779 862 233 | 0 | 4,9 |
| 315 - 328 | 779 864 234 | 779 862 234 | 0 | 5,0 |
| 327 - 340 | 779 864 235 | 779 862 235 | 0 | 5,1 |
| 340 - 353 | 779 864 236 | 779 862 236 | 0 | 5,2 |
| 350 - 363 | 779 864 237 | 779 862 237 | 0 | 5,2 |
| 361 - 374 | 779 864 238 | 779 862 238 | 0 | 5,3 |
| 374 - 387 | 779 864 239 | 779 862 239 | 0 | 5,4 |
| 387 - 400 | 779 864 240 | 779 862 240 | 0 | 5,5 |
| 400 - 413 | 779 864 241 | 779 862 241 | 0 | 5,6 |
| 412 - 425 | 779 864 242 | 779 862 242 | 0 | 5,7 |
| 422 - 435 | 779 864 243 | 779 862 243 | 0 | 5,8 |
| 438 - 451 | 779 864 244 | 779 862 244 | 0 | 5,9 |
| 451 - 464 | 779 864 245 | 779 862 245 | 0 | 6,0 |
| 460 - 473 | 779 864 246 | 779 862 246 | 0 | 6,1 |
| 476 - 489 | 779 864 247 | 779 862 247 | 0 | 6,2 |
| 488 - 501 | 779 864 248 | 779 862 248 | 0 | 6,3 |
| 503 - 516 | 779 864 249 | 779 862 249 | 0 | 6,5 |
| 520 - 533 | 779 864 250 | 779 862 250 | 0 | 9,1 |
| 531 - 544 | 779 864 251 | 779 862 251 | 0 | 9,2 |
| 546 - 559 | 779 864 252 | 779 862 252 | 0 | 9,4 |
| 557 - 570 | 779 864 253 | 779 862 253 | 0 | 9,5 |
| 571 - 584 | 779 864 254 | 779 862 254 | 0 | 9,7 |
| 600 - 613 | 779 864 255 | 779 862 255 | 0 | 10,1 |
| 610 - 623 | 779 864 256 | 779 862 256 | 0 | 10,2 |
| 628 - 641 | 779 864 257 | 779 862 257 | 0 | 10,4 |
| 648 - 661 | 779 864 258 | 779 862 258 | 0 | 10,6 |
| 676 - 689 | 779 864 259 | 779 862 259 | 0 | 11,0 |
| 688 - 701 | 779 864 260 | 779 862 260 | 0 | 11,1 |
| 700 - 713 | 779 864 261 | 779 862 261 | 0 | 11,3 |
| 717 - 730 | 779 864 262 | 779 862 262 | 0 | 11,5 |
| 732 - 745 | 779 864 263 | 779 862 263 | 0 | 11,6 |

| De nominale (mm) (mm) | M | PN (bar) | WP (bar) | C max. (mm) | De min (mm) | De max. (mm) | d (mm) | B (mm) | H (mm) | Coppia (N/m) |
|-----------------------------|-----|-------------|-------------|----------------|----------------|-----------------|-----------|-----------|-----------|-----------------|
| 277 - 290 | M12 | 6 | 10 | 40 | 277 | 290 | 328 | 138 | 354 | 30 |
| 288 - 301 | M12 | 6 | 10 | 40 | 288 | 301 | 339 | 138 | 365 | 30 |
| 301 - 314 | M12 | 6 | 10 | 40 | 301 | 314 | 352 | 138 | 378 | 30 |
| 315 - 328 | M12 | 6 | 10 | 40 | 315 | 328 | 366 | 138 | 392 | 30 |
| 327 - 340 | M12 | 6 | 10 | 40 | 327 | 340 | 378 | 138 | 404 | 40 |
| 340 - 353 | M12 | 6 | 10 | 40 | 340 | 353 | 391 | 138 | 417 | 40 |

Scheda tecnica

Valida dal: 09/12/20



| De nominale (mm) (mm) | M | PN (bar) | WP (bar) | C max. (mm) | De min (mm) | De max. (mm) | d (mm) | B (mm) | H (mm) | Coppia (N/m) |
|-----------------------------|-----|-------------|-------------|----------------|----------------|-----------------|-----------|-----------|-----------|-----------------|
| 350 - 363 | M12 | 6 | 10 | 40 | 350 | 363 | 401 | 138 | 427 | 40 |
| 361 - 374 | M12 | 6 | 10 | 40 | 361 | 374 | 412 | 138 | 438 | 40 |
| 374 - 387 | M12 | 6 | 10 | 40 | 374 | 387 | 425 | 138 | 451 | 40 |
| 387 - 400 | M12 | 6 | 10 | 40 | 387 | 400 | 438 | 138 | 464 | 40 |
| 400 - 413 | M12 | 6 | 10 | 40 | 400 | 413 | 451 | 138 | 477 | 40 |
| 412 - 425 | M12 | 6 | 10 | 40 | 412 | 425 | 463 | 138 | 489 | 40 |
| 422 - 435 | M12 | 6 | 10 | 40 | 422 | 435 | 473 | 138 | 499 | 40 |
| 438 - 451 | M12 | 6 | 10 | 40 | 438 | 451 | 489 | 138 | 515 | 40 |
| 451 - 464 | M12 | 6 | 10 | 40 | 451 | 464 | 502 | 138 | 528 | 40 |
| 460 - 473 | M12 | 6 | 10 | 40 | 460 | 473 | 511 | 138 | 537 | 40 |
| 476 - 489 | M12 | 6 | 10 | 40 | 476 | 489 | 527 | 138 | 553 | 40 |
| 488 - 501 | M12 | 6 | 10 | 40 | 488 | 501 | 539 | 138 | 565 | 40 |
| 503 - 516 | M12 | 6 | 10 | 40 | 503 | 516 | 554 | 138 | 580 | 40 |
| 520 - 533 | M12 | 6 | 10 | 40 | 520 | 533 | 575 | 140 | 603 | 50 |
| 531 - 544 | M12 | 6 | 10 | 40 | 531 | 544 | 586 | 140 | 614 | 50 |
| 546 - 559 | M12 | 6 | 10 | 40 | 546 | 559 | 601 | 140 | 629 | 50 |
| 557 - 570 | M12 | 6 | 10 | 40 | 557 | 570 | 612 | 140 | 640 | 50 |
| 571 - 584 | M12 | 6 | 10 | 40 | 571 | 584 | 626 | 140 | 654 | 50 |
| 600 - 613 | M12 | 6 | 10 | 40 | 600 | 613 | 655 | 140 | 683 | 50 |
| 610 - 623 | M12 | 6 | 10 | 40 | 610 | 623 | 665 | 140 | 693 | 60 |
| 628 - 641 | M12 | 6 | 10 | 40 | 628 | 641 | 683 | 140 | 711 | 60 |
| 648 - 661 | M12 | 6 | 10 | 40 | 648 | 661 | 703 | 140 | 731 | 60 |
| 676 - 689 | M12 | 6 | 10 | 40 | 676 | 689 | 731 | 140 | 759 | 60 |
| 688 - 701 | M12 | 6 | 10 | 40 | 688 | 701 | 743 | 140 | 771 | 60 |
| 700 - 713 | M12 | 6 | 10 | 40 | 700 | 713 | 755 | 140 | 783 | 60 |
| 717 - 730 | M12 | 6 | 10 | 40 | 717 | 730 | 772 | 140 | 800 | 60 |
| 732 - 745 | M12 | 6 | 10 | 40 | 732 | 745 | 787 | 140 | 815 | 60 |

I dati tecnici non sono vincolanti. Non comportano alcuna garanzia da parte nostra e sono soggetti a modifiche. Valgono le nostre Condizioni Generali di Vendita.

Georg Fischer Piping Systems Ltd, Postfach, CH-8201 Schaffhausen/Switzerland

Phone +41 -(0)52-631 1111

e-mail: info.ps@georgfischer.com

Internet: <http://www.gfps.com>