

Scegliete il comfort INSTAFLEX

I vantaggi di una moderna installazione
di acqua potabile



Riscoprire il benessere e la sicurezza

GF Piping Systems offre con INSTAFLEX una soluzione completa per case unifamiliari, complessi residenziali fino ad edifici pubblici o commerciali.

Cos'è INSTAFLEX?

INSTAFLEX è un moderno sistema di tubazioni in plastica per applicazioni nell'impiantistica civile. L'acqua calda e fredda, i sistemi di raffreddamento e le tubazioni dell'aria compressa sono i principali campi d'impiego.

INSTAFLEX è progettato per soddisfare le elevate esigenze in diverse applicazioni, dalla distribuzione al punto di prelievo.

Nella nuova costruzione e nella ristrutturazione, con questo sistema completamente in plastica avete tutti i vantaggi dalla vostra:

- economico nella prefabbricazione
- sicuro e rapido nella lavorazione
- vasto assortimento di prodotti
- esente da corrosione
- esente da incrostazioni
- insonorizzante
- flessibile

INSTAFLEX: il materiale

Il sistema INSTAFLEX è realizzato in polibutene, materiale ideale per le installazioni di acqua potabile. È stato sviluppato appositamente per applicazioni nell'impiantistica civile.

Di tutti i sistemi in plastica, il polibutene ha la più bassa forza di espansione – 30 volte inferiore all'acciaio e 10 volte inferiore al tubo composito. Ciò fa sì che il materiale assorba l'espansione.

In questo modo è possibile risparmiare su bracci di espansione o compensatori e consente l'uso di elementi di fissaggio disponibili in commercio. Eseguendo così, anche in condizioni di spazio ridotte, un'installazione pulita e gradevole.

Ciò significa:

- installazione salvaspazio
- nessuna manutenzione
- facile da installare

L'elevata resistenza chimica del polibutene garantisce la massima longevità.

Un produttore – un partner: GF Piping Systems

Tutto da un unico fornitore

Tubi, giunti, tecnologia di connessione, raccordi o tecnologia di misurazione e controllo – tutto questo viene offerto, in tutto il mondo, da GF Piping Systems come unico fornitore.

Qualità top

Approfittate della qualità dei nostri prodotti. Oltre 40 anni di know-how nella produzione e nello sviluppo, severi controlli di qualità, collaboratori altamente qualificati e un continuo processo di miglioramento sono alla base di tutto ciò.

Acquisto in loco

Una rete mondiale di proprie società di distribuzione e partner commerciali vi permette un rapido accesso ai nostri prodotti di qualità e vi supporta localmente in modo competente e cortese.



Sperimentare un maggior comfort in modo percettibile

INSTAFLEX – il sistema di tubazioni

INSTAFLEX è caratterizzato da una grande varietà di dimensioni (diametri da 16 mm a 225 mm). Ciò garantisce un impiego uniforme nelle case unifamiliari, ma anche negli ospedali o sulle navi da crociera.

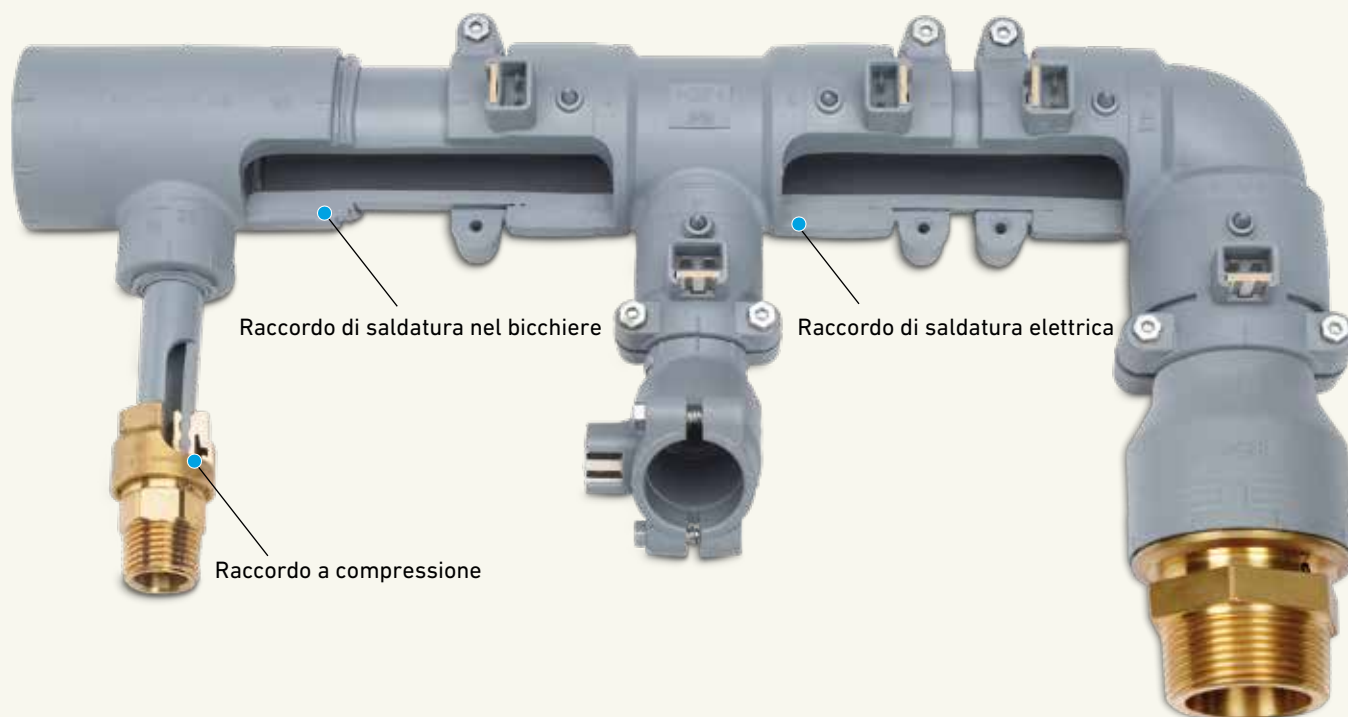
I tubi di diametro compreso tra 16 – 25 mm sono rivestiti con un tubo protettivo e possono essere sostituiti senza problemi in caso di danneggiamento, senza che sia necessario aprire la parete.

Tecnologie di connessione per una semplice lavorazione

GF Piping Systems offre la tecnologia di connessione ottimale per ogni applicazione:

- raccordi di saldatura elettrica per una connessione rapida e sicura in cantiere
- raccordi di saldatura a bicchiere come variante economica nella prefabbricazione
- raccordi a compressione come collegamenti e
- passaggi ad altri materiali

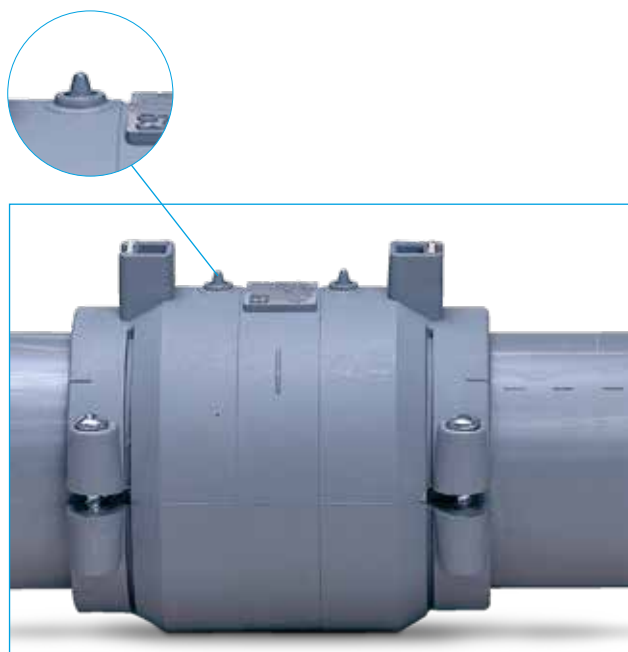
+ Caratteristiche



Vantaggi

+ Sicuro

Con le saldatrici elettriche di GF Piping Systems, le connessioni possono essere effettuate in modo rapido, efficiente e sicuro. La saldatura avviene, per tutto il tempo di saldatura, in un processo controllato. Gli indicatori di saldatura visibili, mostrano se l'operazione ha avuto successo.



+ Rapido

Grazie all'affermato metodo della quota Z di GF Piping Systems, le soluzioni individuali possono essere prefabbricate in modo economico in officina. Interi componenti (ad es. i collettori di distribuzione in centrale) possono essere installati nel minor tempo possibile in cantiere e possono essere facilmente rispettati i tempi di costruzione ristretti.



+ I vantaggi di INSTAFLEX installazione

- La flessibilità del polibutene consente piccoli cambi di direzione senza pezzi sagomati. Ciò consente di risparmiare parti supplementari e tempo prezioso in cantiere.
- Anche a basse temperature, il polibutene rimane flessibile e facile da lavorare.
- Le colonne montanti prefabbricate possono essere arrotolate e inserite facilmente e rapidamente nel cavedio in cantiere.

Ciò significa:

- minor tempo di presenza in cantiere
- installazione rapida
- grande sicurezza



Tubi in plastica – l'alternativa moderna all'acciaio e al rame

Le materie plastiche hanno molti vantaggi rispetto all'acciaio e al rame. Il materiale polibutene ha un eccellente bilancio ecologico. Può essere riutilizzato. Così la plastica si ritrova ad es. nelle pareti di protezione contro il rumore. In questo modo vengono risparmiate le risorse. Rispetto all'acciaio e al rame, è necessaria una quantità di energia quattro volte inferiore per produrre plastica. Questo protegge l'ambiente.

Esente da corrosione

INSTAFLEX è un'installazione per acqua potabile assolutamente esente da corrosione. Ciò garantisce una qualità dell'acqua sicura senza depositi di ruggine anche dopo un'interruzione prolungata.

Insonorizzante

Il polibutene ha il valore di velocità del suono più basso tra tutti i sistemi di tubazioni. Esso è, ad esempio, dieci volte inferiore rispetto al valore dell'acciaio. Grazie all'eccellente riduzione del suono, è garantita una buona dormita, anche se la camera da letto è direttamente adiacente al bagno.

Esente da incrostazioni

Con INSTAFLEX, GF Piping Systems offre soluzioni prive di calcare per l'acqua potabile. La superficie liscia del polibutene previene i depositi nel sistema. Le tubazioni assicurano sempre la piena portata e un comfort costante.

Igiene

L'acqua è il nostro alimento più prezioso e più severamente monitorato. A differenza dei metalli, che possono rilasciare ioni di rame, nichel o depositi di corrosione nell'acqua, il polibutene non rilascia alcun sapore o sostanze inquinanti. In termini di igiene e salute, INSTAFLEX è assolutamente innocuo per l'uso nella fornitura di acqua potabile.

Risultato

Il sistema di tubazioni INSTAFLEX interamente in plastica offre vantaggi interessanti:

- economico nella prefabbricazione
- sicuro e rapido nella lavorazione
- lunga durata utile
- vasto assortimento di prodotti
- esente da corrosione
- esente da incrostazioni
- insonorizzante
- igiene perfetta
- bilancio ecologico eccellente

Scegliete il comfort – scegliete INSTAFLEX.





Semplice, privo di complicazioni, INSTAFLEX

Un ulteriore vantaggio della plastica è il peso ridotto. Ciò semplifica notevolmente la manipolazione ed il trasporto. Rispetto ai sistemi in metallo è possibile fare a meno di una gru.

Meno è di più

Il valore di equivalenza energetica contiene tutte le energie di processo necessarie dalla materia prima alla fabbricazione dei tubi, dei pezzi sagomati e dell'isolamento termico. Allo stesso modo, la quantità di energia per la produzione delle sostanze ausiliarie e della tecnologia di connessione.

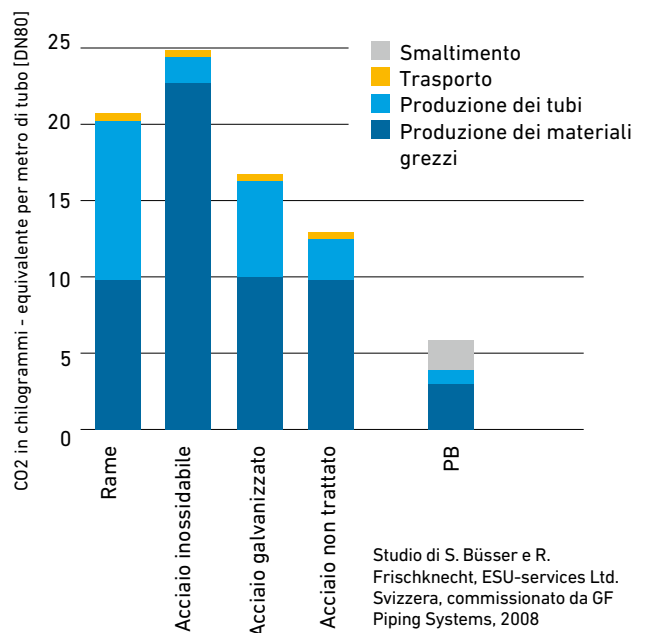
Life Cycle Assessment (LCA)

Una Life Cycle Assessment (valutazione del ciclo di vita) è un'analisi dell'impatto ambientale dovuto a un prodotto, a un materiale, a un processo o persino a un sistema lungo l'intero ciclo di vita. È il metodo più utilizzato per misurare gli impatti ambientali. GF Piping Systems esegue in modo proattivo LCA su prodotti selezionati per determinarne l'impatto sull'ambiente esaminando le materie prime, i fornitori, la produzione nonché l'applicazione da parte dei clienti e lo smaltimento.

Environmental Product Declaration (EPD)

Una Environmental Product Declaration (dichiarazione ambientale di prodotto) è uno strumento standardizzato per comunicare le prestazioni ambientali di un prodotto. Contiene dati quantificati su prodotti o sistemi basati su informazioni indipendenti dalla Life Cycle Assessment (LCA). Per tutta l'offerta di sistema INSTAFLEX è disponibile una EPD secondo EN 15804 al sito www.gfps.com.

Life Cycle Assessment positivo di tubi di plastica



Worldwide at home

Our sales companies and representatives ensure local customer support in over 100 countries.

www.gfps.com

Argentina / Southern South America

Georg Fischer Central Plastics Sudamérica S.R.L.
Buenos Aires, Argentina
Phone +54 11 4512 02 90
Fax +54 11 4512 02 93
gfcentral.ps.ar@georgfischer.com
www.gfps.com/ar

Australia

George Fischer Pty Ltd
Riverwood NSW 2210
Phone +61 (0) 2 9502 8000
Fax +61 (0) 2 9502 8090
australia.ps@georgfischer.com
www.gfps.com/au

Austria

Georg Fischer Rohrleitungssysteme GmbH
3130 Herzogenburg
Phone +43 (0) 2782 856 43 0
Fax +43 (0) 2782 856 64
austria.ps@georgfischer.com
www.gfps.com/at

Belgium / Luxembourg

Georg Fischer NV/SA
1600 Sint-Pieters-Leeuw / Belgium
Phone +32 (0) 2 556 40 20
Fax +32 (0) 2 524 34 26
be.ps@georgfischer.com
www.gfps.com/be

Brazil

Georg Fischer Sist. de Tub. Ltda.
04571-020 São Paulo/SP
Phone +55 (0) 11 5525 1311
br.ps@georgfischer.com
www.gfps.com/br

Canada

Georg Fischer Piping Systems Ltd
Mississauga, ON L5T 2B2
Phone +1 (905) 670 8005
Fax +1 (905) 670 8513
ca.ps@georgfischer.com
www.gfps.com/ca

China

Georg Fischer Piping Systems Ltd
201319 Shanghai
Phone +86 21 3899 3899
Fax +86 21 3899 3888
china.ps@georgfischer.com
www.gfps.com/cn

Denmark / Iceland

Georg Fischer A/S
2630 Taastrup, Denmark
Phone +45 (0) 7022 1975
Fax +45 (0) 7022 1976
info.dk.ps@georgfischer.com
www.gfps.com/dk

Finland

Georg Fischer AB
01510 Vantaa
Phone +358 (0) 9 586 58 25
Fax +358 (0) 9 586 58 29
info.fi.ps@georgfischer.com
www.gfps.com/fin

France

Georg Fischer SAS
95932 Roissy Charles de Gaulle Cedex
Phone +33 (0) 1 41 84 68 84
Fax +33 (0) 1 41 84 68 85
fr.ps@georgfischer.com
www.gfps.com/fr

Germany

Georg Fischer GmbH
73095 Albershausen
Phone +49 (0) 7161 302 0
Fax +49 (0) 7161 302 25 9
info.de.ps@georgfischer.com
www.gfps.com/de

India

Georg Fischer Piping Systems Pvt. Ltd.
400 076 Powai, Mumbai
Phone +91 22 4007 2000
Fax +91 22 4007 2020
branchoffice@georgfischer.com
www.gfps.com/in

Indonesia

George Fischer Pte Ltd
41371 Jawa Barat
Phone +62 267 432 044
Fax +62 267 431 857
indonesia.ps@georgfischer.com
www.gfps.com/id

Italy

Georg Fischer S.p.A.
20063 Cernusco S/N (MI)
Phone +39 02 921 86 1
Fax +39 02 921 86 24 7
it.ps@georgfischer.com
www.gfps.com/it

Japan

Georg Fischer Ltd
530-0003 Osaka
Phone +81 (0) 6 6341 2451
jp.ps@georgfischer.com
www.gfps.com/jp

Korea

Georg Fischer Piping Systems
463-824 Seoul
Phone +82 31 8017 1450 3
Fax +82 31 8017 1454
kor.ps@georgfischer.com
www.gfps.com/kr

Malaysia

George Fischer (M) Sdn. Bhd.
40460 Shah Alam, Selangor Darul Ehsan
Phone +60 (0) 3 5122 5585
Fax +60 (0) 3 5122 5575
my.ps@georgfischer.com
www.gfps.com/my

Mexico / Northern Latin America

Georg Fischer S.A. de C.V.
Apodaca, Nuevo Leon, Mexico
Phone +52 (81) 1340 8586
Fax +52 (81) 1522 8906
mx.ps@georgfischer.com
www.gfps.com/mx

Middle East

Georg Fischer Piping Systems (Switzerland) Ltd
Dubai, United Arab Emirates
Phone +971 4 289 49 60
Fax +971 4 289 49 57
gss.ps@georgfischer.com
www.gfps.com/int

Netherlands

Georg Fischer N.V.
8161 PA Epe
Phone +31 (0) 578 678 222
Fax +31 (0) 578 621 768
nl.ps@georgfischer.com
www.gfps.com/nl

New Zealand

Georg Fischer Ltd
5140 Upper Hutt
Phone +64 (0) 4 527 9813
Fax +64 (0) 4 527 9834
nz.ps@georgfischer.com
www.gfps.com/nz

Norway

Georg Fischer AS
1351 Rud
Phone +47 67 18 29 00
Fax +47 67 13 92 92
no.ps@georgfischer.com
www.gfps.com/no

Philippines

Georg Fischer Representative Office
1604 Pasig City
Phone +632 571 2365
Fax +632 571 2368
sgp.ps@georgfischer.com
www.gfps.com/sg

Poland

Georg Fischer Sp. z o.o.
05 090 Sekocin Nowy
Phone +48 (0) 22 3131 050
Fax +48 (0) 22 3131 060
poland.ps@georgfischer.com
www.gfps.com/pl

Romania

Georg Fischer Rohrleitungssysteme (Elvetia)
S.A. SUCURSALA BUCURESTI
020257 Bucuresti
Phone +40 311 040 492
Fax +40 212 317 479
ro.ps@georgfischer.com
www.gfps.com/int

Russia

Georg Fischer Piping Systems (Switzerland) Ltd
Moscow Representative Office
125040 Moscow
Phone +7 495 748 11 44
ru.ps@georgfischer.com
www.gfps.com/ru

Singapore

Georg Fischer Pte Ltd
528 872 Singapore
Phone +65 6747 0611
Fax +65 6747 05 77
sgp.ps@georgfischer.com
www.gfps.com/sg

Spain / Portugal

Georg Fischer S.A.
28046 Madrid
Phone +34 (0) 91 781 98 90
Fax +34 (0) 91 426 08 23
es.ps@georgfischer.com
www.gfps.com/es

Sweden

Georg Fischer AB
11743 Stockholm
Phone +46 (0) 8 506 77 50 0
Fax +46 (0) 8 749 23 70
info.se.ps@georgfischer.com
www.gfps.com/se

Switzerland

Georg Fischer Rohrleitungssysteme (Schweiz) AG
8201 Schaffhausen
Phone +41 (0)52 631 3026
Fax +41 (0)52 631 2800
ch.ps@georgfischer.com
www.gfps.com/ch

Taiwan

Georg Fischer Co. Ltd.
24158 New Taipei City
Phone +886 2 8512 2822
Fax +886 2 8512 2823
tw.ps@georgfischer.com
www.gfps.com/tw

Turkey

Georg Fischer Hakan Plastik
Boru ve Profil San. Tic. A.Ş.
59500 Cerkezkoy / Tekirdag
Phone +90 282 726 64 43
Fax +90 282 726 94 67
hpsales@hakan.com.tr
www.hakan.com.tr

United Kingdom / Ireland

Georg Fischer Sales Ltd
CV2 2ST Coventry, United Kingdom
Phone +44 (0) 2476 535 535
Fax +44 (0) 2476 530 450
uk.ps@georgfischer.com
www.gfps.com/uk

USA / Caribbean

Georg Fischer LLC
92618 Irvine
Phone +1 714 731 88 00
Fax +1 714 731 62 01
Toll Free 800/854 40 90
us.ps@georgfischer.com
www.gfps.com/us

International

Georg Fischer Piping Systems (Switzerland) Ltd
8201 Schaffhausen
Phone +41 (0) 52 631 3003
Fax +41 (0) 52 631 2893
info.export@georgfischer.com
www.gfps.com/int

The technical data are not binding. They neither constitute expressly warranted characteristics nor guaranteed properties nor a guaranteed durability. They are subject to modification. Our General Terms of Sale apply.

39 001 02
e / 07.18 / SMS
© Georg Fischer JRG AG
Hauptstrasse 130
CH-4450 Sissach/Switzerland
Telefon +41 (0) 61 975 22 22
info.jrg.ps@georgfischer.com
Printed in Switzerland