

Valvola a sfera tipo 127 PVC-C 100-230V
Con comando manuale di emergenza
Attacchi filettati Rp

Modello:

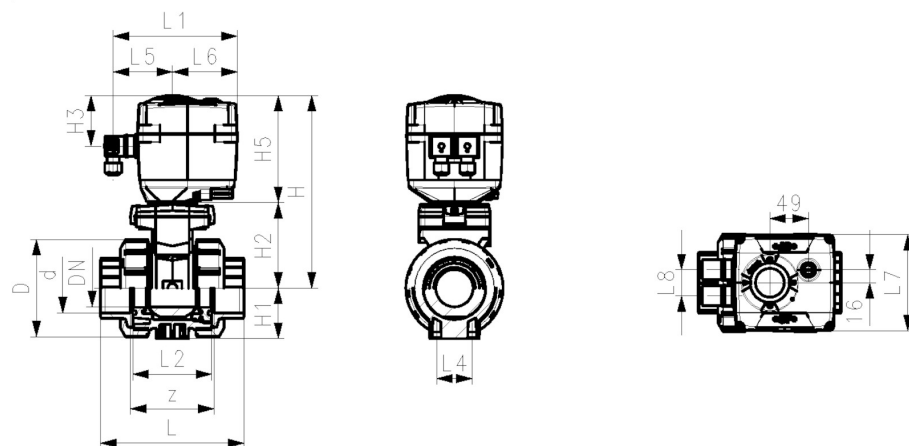
- Con attuatore elettrico tipo EA15
- Tensione 100-230V, 50-60 Hz
- Angolo di manovra 90°<
- Elemento riscaldante, kit con interruttori ausiliari meccanici per posizione aperta/chiusa
- Inserti di fissaggio in acciaio inox integrati

Opzioni:

- Altre configurazioni valvola/attuatore disponibili
- Accessori opzionali: unità per chiusura di emergenza

Rp (inch)	DN (mm)	PN (bar)	Valore Kv. ($\Delta p=1$ bar) (L/min)	EPDM Codice	Peso (kg)	FKM Codice	Peso (kg)
3/8	10	10	70	199 127 702	2,100	199 127 712	2,100
1/2	15	10	185	199 127 703	2,100	199 127 713	2,100
3/4	20	10	350	199 127 704	2,200	199 127 714	2,200
1	25	10	700	199 127 705	2,300	199 127 715	2,300
1 1/4	32	10	1000	199 127 706	2,600	199 127 716	2,600
1 1/2	40	10	1600	199 127 707	3,000	199 127 717	3,000
2	50	10	3100	199 127 708	3,800	199 127 718	3,800

Rp (inch)	D (mm)	H (mm)	H1 (mm)	H2 (mm)	H3 (mm)	H5 (mm)	L (mm)	L1 (mm)	L2 (mm)	L4 (mm)	L5 (mm)	L6 (mm)	L7 (mm)	L8 (mm)	z (mm)
3/8	50	200	27	64	64	137	92	161	56	25	77	83	122	33	64
1/2	50	200	27	64	64	137	95	161	56	25	77	83	122	33	64
3/4	58	209	30	73	64	137	110	161	65	25	77	83	122	33	72
1	68	209	36	73	64	137	123	161	71	25	77	83	122	33	79
1 1/4	84	220	44	84	64	137	146	161	85	45	77	83	122	33	94
1 1/2	97	220	51	84	64	137	157	161	89	45	77	83	122	33	95
2	124	243	64	106	64	137	183	161	101	45	77	83	122	33	107



I dati tecnici non sono vincolanti. Non comportano alcuna garanzia da parte nostra e sono soggetti a modifiche. Valgono le nostre Condizioni Generali di Vendita.

Georg Fischer Piping Systems Ltd, Postfach, CH-8201 Schaffhausen/Switzerland
 Phone +41 -(0)52-631 1111

Scheda tecnica

Valida dal: 02/11/17



e-mail: info.ps@georgfischer.com

Internet: <http://www.gfps.com>