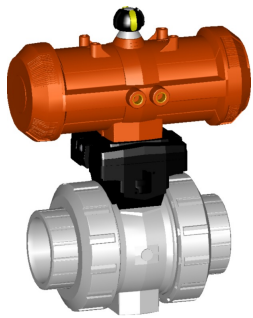
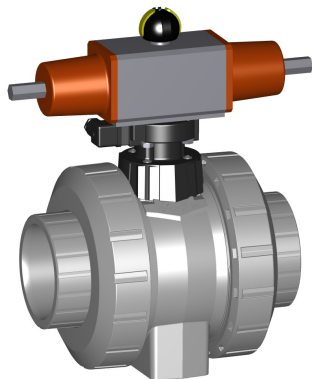


Scheda tecnica

Valida dal: 29/07/17



DN10/15 - 50



**Valvola a sfera tipo 230 PVC-C funzione N.C.
Senza comando manuale di emergenza
Attacchi filettati Rp**

Modello:

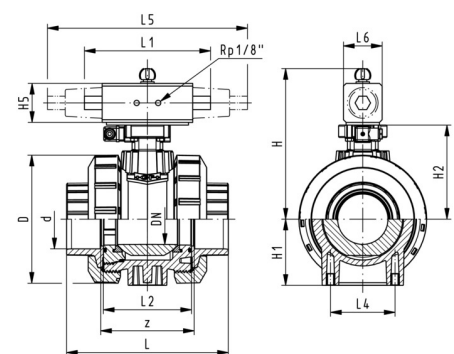
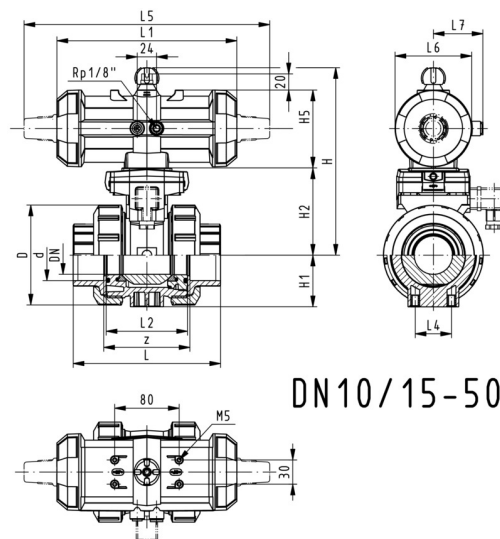
- Tempo di manovra 90° < 1-2s
- Esecuzione con attuatore pneumatico PA11 (DN10/15-25), PA21 (DN32-50), PA30 (DN65), PA40 (DN80), PA40 (DN100)
- Installazione e rimozione semplice e veloce
- Inserti di fissaggio in acciaio inox integrati

Opzioni:

- Configurazione personalizzata della valvola

Rp (inch)	DN (mm)	PN (bar)	Valore Kv. (Δp=1 bar) (L/min)	EPDM Codice	SP	Peso (kg)	FKM Codice	SP	Peso (kg)
3/8	10	10	70	199 230 872	1	1,200	199 230 892	1	1,200
1/2	15	10	185	199 230 873	1	1,200	199 230 893	1	1,200
3/4	20	10	350	199 230 874	1	1,300	199 230 894	1	1,300
1	25	10	700	199 230 875	1	1,400	199 230 895	1	1,400
1 1/4	32	10	1000	199 230 876	1	2,500	199 230 896	1	2,500
1 1/2	40	10	1600	199 230 877	1	2,800	199 230 897	1	2,800
2	50	10	3100	199 230 878	1	3,700	199 230 898	1	3,700
2 1/2	65	10	5000	199 230 879	1	8,200	199 230 899	1	8,200
3	80	10	7000	199 230 880	1	11,000	199 230 900	1	11,000
4	100	10	11000	199 230 881	1	16,500	199 230 901	1	16,500

Rp (inch)	D (mm)	H (mm)	H1 (mm)	H2 (mm)	H5 (mm)	L (mm)	L1 (mm)	L2 (mm)	L4 (mm)	L5 (mm)	L6 (mm)	L7 (mm)	z (mm)
3/8	50	159	27	62	77	92	194	56	25	261	76	48	64
1/2	50	159	27	62	77	95	194	56	25	261	76	48	64
3/4	58	168	30	71	77	110	194	65	25	261	76	48	72
1	68	168	36	71	77	123	194	71	25	261	76	48	79
1 1/4	84	202	44	84	99	146	224	85	45	305	95	59	94
1 1/2	97	202	51	84	99	157	224	89	45	305	95	59	95
2	124	225	64	106	99	183	224	101	45	305	95	59	107
2 1/2	166	262	85	156	70	233		136	70	276	65		144
3	200	281	105	168	78	254		141	70	341	72		151
4	238	292	123	175	86	301		164	120	369	80		174



Scheda tecnica



Valida dal: 29/07/17

I dati tecnici non sono vincolanti. Non comportano alcuna garanzia da parte nostra e sono soggetti a modifiche. Valgono le nostre Condizioni Generali di Vendita.

Georg Fischer Piping Systems Ltd, Postfach, CH-8201 Schaffhausen/Switzerland

Phone +41 -(0)52-631 1111

e-mail: info.ps@georgfischer.com

Internet: <http://www.gfps.com>