

Scheda tecnica

Valida dal: 16/10/18



Valvola a membrana DIASTAR PVC-C Serie 025 funzione N.C. Con flange fisse PVC-C metrico

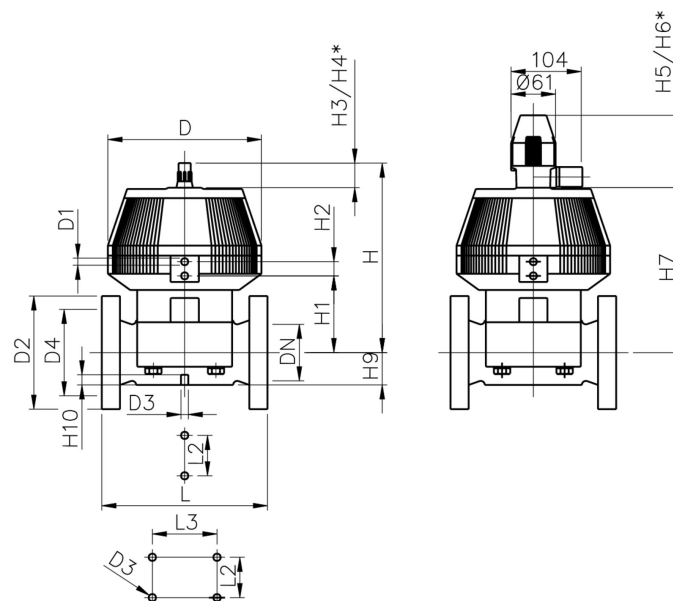
Modello:

- Dimensioni: ISO 7005, EN 1092, DIN 25 PN10, BS 4504
- Con indicatore di posizione/pressione di esercizio: da un lato
- * con flange libere PP-V
- **DN80, DN100 and DN150 con flange fisse metrico e ANSI B16.5

	d (mm)	pollici (inch)	DN (mm)	PN (bar)	Valore Kv. ($\Delta p=1$ bar) (l/min)	EPDM Codice	Peso (kg)	PTFE/EPDM Codice	Peso (kg)
*	75	2 ½	65	10	992	199 025 697	13,600	199 025 727	13,600
**	90	3	80	10	1700	199 025 698	17,830	199 025 728	17,973
**	110	4	100	6	2700	199 025 699	24,700	199 025 729	24,700

	d (mm)	D (mm)	D1_G (inch)	D2 (mm)	D3[M] (mm)	D4 (mm)	H (mm)	H1 (mm)	H2 (mm)	H3 (mm)	H4 (mm)	H5 (mm)	H6 (mm)	H7 (mm)	H9 (mm)
*	75	280	¼	185	8	145	344	148	24	46	100	129	195	298	46
**	90	280	¼	200	12	160	348	150	24	46	100	129	195	302	57
**	110	335	¼	225	12	180	395	176	24	46	100	129	195	349	69

	d (mm)	H10 (mm)	L (mm)	L2 (mm)
*	75	15	290	70
**	90	15	310	120
**	110	20	350	120



I dati tecnici non sono vincolanti. Non comportano alcuna garanzia da parte nostra e sono soggetti a modifiche. Valgono le nostre Condizioni Generali di Vendita.

Georg Fischer Piping Systems Ltd, Postfach, CH-8201 Schaffhausen/Switzerland
Phone +41 -(0)52-631 1111
e-mail: info.ps@georgfischer.com

Scheda tecnica

Valida dal: 16/10/18



Internet: <http://www.gfps.com>