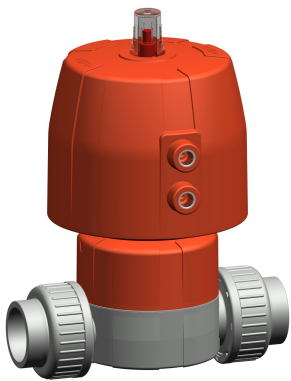


Scheda tecnica

Valida dal: 09/10/20



Valvola a membrana DIASTAR Ten PVC-C Doppia azione Attacchi bocchettonati femmina per incollaggio metrico

Modello:

- Portata raddoppiata rispetto al modello precedente
- Corpo centrale filettato in sostituzione delle quattro viti
- Connessioni pneumatiche orientabili a intervalli di 90°
- Installazione e rimozione semplice e veloce
- Dimensioni compatte

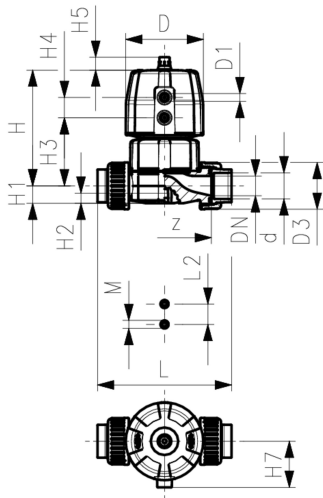
Opzioni:

- Configurazione personalizzata della valvola
- Disponibile una completa gamma di accessori

* PN: PTFE

Pressione di esercizio: da un lato

* Materiale O-Ring: FKM



d (mm)	DN (mm)	PN (bar)	Valore Kv. ($\Delta p=1$ bar) (L/min)	EPDM Codice	SP	Peso (kg)	PTFE/EPDM Codice	SP	Peso (kg)
20	15	10/10*	125	163 654 012	1	0,538	163 654 032	1	0,546
25	20	10/10*	271	163 654 013	1	0,932	163 654 033	1	0,943
32	25	10/10*	481	163 654 014	1	1,164	163 654 034	1	1,183
40	32	10/10*	759	163 654 015	1	1,885	163 654 035	1	1,905
50	40	10/10*	1263	163 654 016	1	3,092	163 654 036	1	3,120
63	50	10/10*	1728	163 654 017	1	4,053	163 654 037	1	4,080

d (mm)	D (mm)	D1_G (inch)	H (mm)	H1 (mm)	H2 (mm)	H3 (mm)	H4 (mm)	H5 (mm)	H7 (mm)	L (mm)	L2 (mm)	M	z (mm)	Corsa = Hx (mm)
20	68	1/8	101	14	12	60	24	16	43	128	25	M6	96	7
25	96	1/8	132	18	12	73	25	16	57	152	25	M6	114	10
32	96	1/8	143	22	12	84	25	16	57	166	25	M6	122	13
40	120	1/8	173	26	15	99	26	26	69	192	45	M8	140	15
50	150	1/4	214	32	15	119	36	26	88	222	45	M8	160	19
63	150	1/4	226	39	15	132	36	26	88	266	45	M8	190	23

d (mm)	pollici equiv. (inch)
20	1/2
25	3/4
32	1
40	1 1/4
50	1 1/2
63	2

I dati tecnici non sono vincolanti. Non comportano alcuna garanzia da parte nostra e sono soggetti a modifiche. Valgono le nostre Condizioni Generali di Vendita.

Georg Fischer Piping Systems Ltd, Postfach, CH-8201 Schaffhausen/Switzerland

Phone +41 -(0)52-631 1111

e-mail: info.ps@georgfischer.com

Internet: <http://www.gfps.com>