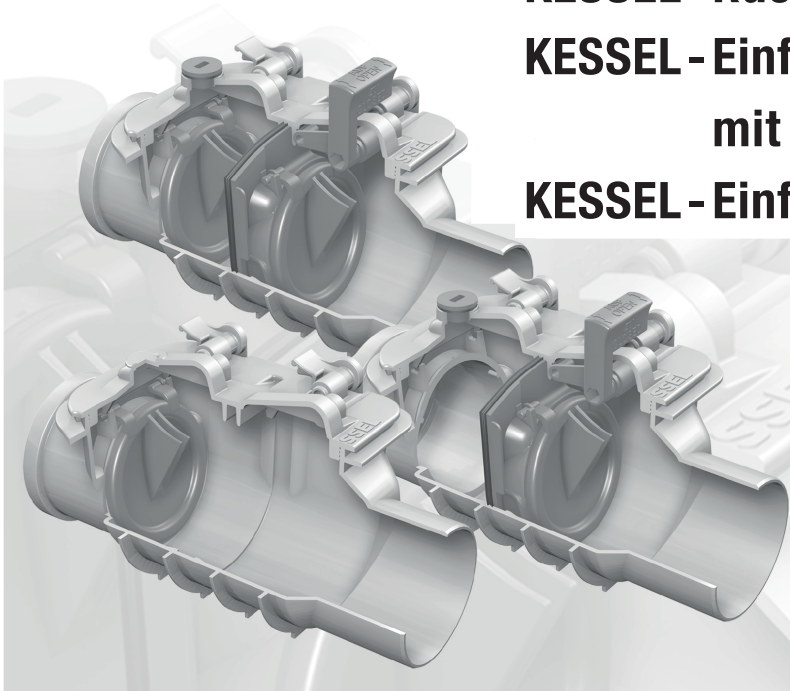


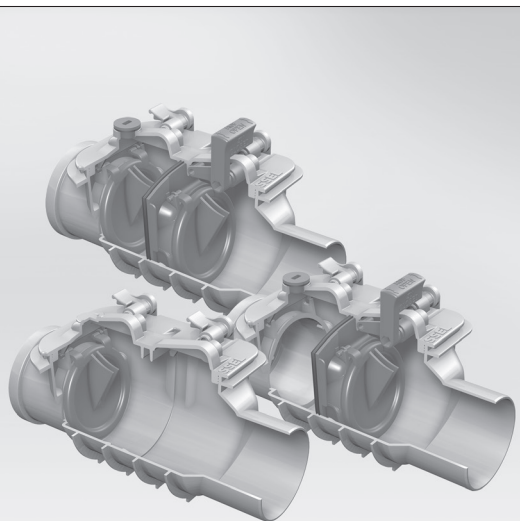
D	2-6
GB	7-11
F	12-16
NL	17-21
I	22-26
PL	27-31
CZ	32-36



Führend in Entwässerung

KESSEL - Rückstaudoppelschloss *Staufix*
KESSEL - Einfachrückstauverschluss *Staufix*
mit Notverschluss
KESSEL - Einfachrückstau *Staufix*





KESSEL

KESSEL - Rückstaudoppelverschluss *Staufix*

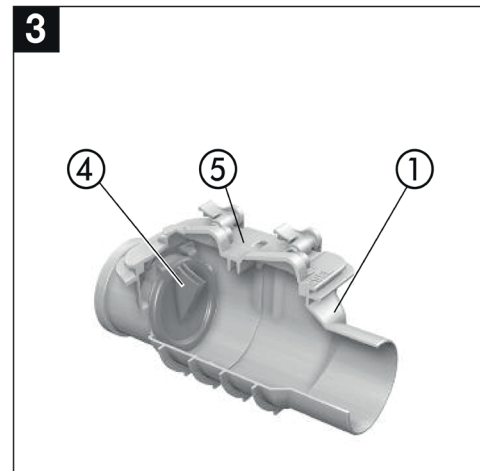
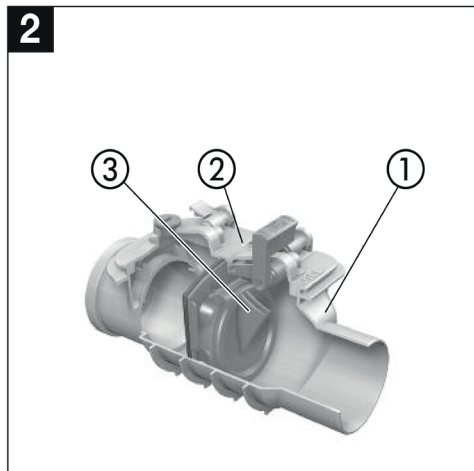
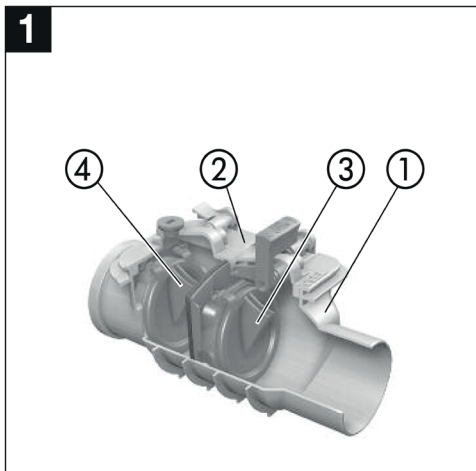
KESSEL - Einfachrückstauverschluss *Staufix* mit Notverschluss

KESSEL - Einfachrückstau *Staufix*

- Für fäkalienfreies Abwasser
- Zum Einbau in durchgehende Rohrleitungen
- Bei Rückstau / Hochwasser selbsttätig schließende Klappen
- Einfaches Auswechseln von Verschleißteilen
- Optimale Rohrreinigung
- Nachrüstbar zum Rückstaudoppelverschluss nach DIN EN 13564 Typ 2

Inhaltsverzeichnis

1. Allgemein	1.1 Verwendung	Seite	4
	1.2 Aufbau	Seite	4
2. Einbau	Seite	4
3. Inspektion	Seite	5
4. Wartung	4.1 Halbjährliche Reinigung von Einfachrückstauverschluss mit Notverschluss und Einfachrückstau	Seite	5
	4.2 Halbjährliche Wartung der Rückstaudoppelpverschlüsse durch Fachbetrieb	Seite	5
5. Umrüstbarkeit, Ersatzteile, Zubehör	Seite	6



1. Allgemein

1.1 Verwendung

KESSEL-Rückstaudoppelverschluss (DIN EN 13564 Typ 2), KESSEL-Einfachrückstauverschluss mit Notverschluss (Typ 1) und KESSEL-Einfachrückstau (Typ 0) sind für durchgehende Rohrleitungen bestimmt, in denen fäkalienfreies Abwasser abgeleitet wird. Es dürfen nur Ablaufstellen angeschlossen werden, die unterhalb der örtlich festgelegten Rückstau- bzw. Hochwasserebene liegen.

Rückstauverschlüsse verhindern das Zurückfließen des Abwassers bei Rückstau vom Kanalisationssystem.

Rückstaudoppelverschluss, Einfachrückstauverschluss mit Notverschluss und Einfachrückstau sind stets in betriebsfähigem Zustand zu halten und müssen gut zugänglich sein. Die jeweiligen Klappen sind ständig geschlossen und öffnen selbsttätig bei abfließendem Wasser.

Rückstaudoppelverschluss und **Einfachrückstauverschluss mit Notverschluss** verfügen über eine handverriegelbare Klappe als Notverschluss. Damit kann die Abwasserleitung durch

Handbetätigung verschlossen und wieder geöffnet werden. Es ist empfehlenswert, bei längeren Betriebsunterbrechungen den Notverschluss geschlossen zu halten.

Der **Einfachrückstau** verfügt über keine Möglichkeit der manuellen Absperrung.

Nur der Rückstaudoppelverschluss entspricht der DIN EN 13564 Typ 2 und bietet zusätzliche Sicherheit durch zwei hintereinander geschaltete Klappen. Für die gesamte Entwässerungsanlage und damit auch für den **Rückstaudoppelverschluss, Einfachrückstauverschluss mit Notverschluss** und **Einfachrückstau** ist DIN EN 12056 zu beachten.

Normkonforme Einsatzbereiche (Mindestanforderung)

- für fäkalienfreies Abwasser (Typ 2):
Rückstaudoppelverschluss
- für Regenwassernutzungsanlagen (Typ 0):
Einfachrückstau

2. Einbau

Die jeweilige Ausführung wird betriebsbereit geliefert und muss nur noch an die bauseits verlegte Abwasserleitung angeschlossen werden.

Beim Einbau sind die Grundsätze der DIN EN 12056 zu beachten. Insbesondere ist auf den waagrechten Einbau in die Abwasserleitungen zu achten. Beim Anschluss von anderen Rohrwerk-

1.2 Aufbau

Der KESSEL-Rückstaudoppelverschluss *Staufix* 1 besteht aus

- Grundkörper ①
- Verriegelungsdeckel mit Notverschluss ②
- Einschiebeteil mit Rückstauklappe ③
- zweiter Rückstauklappe ④

Einfachrückstau und Einfachrückstauverschluss mit Notverschluss sind zum Rückstaudoppelverschluss nach DIN EN 13564 Typ 2 umrüstbar (Kapitel 5).

Der KESSEL-Einfachrückstauverschluss mit Notverschluss *Staufix* 2 besteht aus

- Grundkörper ①
- Verriegelungsdeckel mit Notverschluss ②
- Einschiebeteil mit Rückstauklappe ③

Der KESSEL-Einfachrückstau *Staufix* 3 besteht aus

- Grundkörper ①
- Verriegelungsdeckel ⑤
- Rückstauklappe ④

stoffen (z.B. Gussrohren) sind geeignete Übergangsstücke zu verwenden.

Nach dem Einbau ist eine Funktions- und Dichtheitsprüfung gem. Punkt 4 durchzuführen.

3. Inspektion

Rückstaudoppelverschluss, Einfachrückstauverschluss mit Notverschluss und Einfachrückstau sind einmal monatlich vom Betreiber oder von dessen Beauftragten zu inspizieren,

4. Wartung

4.1 Halbjährliche *Reinigung* von Einfachrückstauverschluss mit Notverschluss und Einfachrückstau

Einfachrückstauverschluss mit Notverschluss und Einfachrückstau sind mindestens halbjährlich vom Betreiber oder dessen Beauftragten zu reinigen. Dazu ist wie folgt vorzugehen:

- ▶ Verschluss- bzw. Verriegelungsdeckel lösen, Deckel abnehmen
- ▶ Einschiebeteil(e) und/oder Klappe herausnehmen
- ▶ Alle Teile reinigen
- ▶ Dichtungen und Dichtflächen überprüfen (und ggf. durch Original-KESSEL-Ersatzteile austauschen)
- ▶ Dichtungen von Einschiebeteil außen sowie Führungsteil der Klappenverschlüsse mit Gleitmittel einstreichen
- ▶ Einschiebeteil(e) und/oder Klappe exakt einsetzen.

d.h. in Augenscheinnahme und das mehrmalige Öffnen und Schließen des Notverschlusses.

Es ist darauf zu achten, dass nach Beendigung der Inspektion der Notverschluss geöffnet ist.

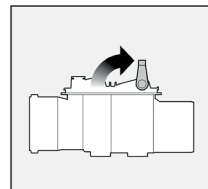
4.2 Halbjährliche *Wartung* der Rückstaudoppelverschlüsse durch Fachbetrieb

Rückstaudoppelverschlüsse müssen gemäß DIN EN 13564 mindestens halbjährlich durch einen Sachkundigen gewartet werden.

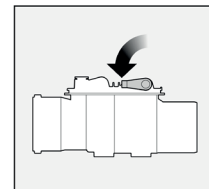
Während der Wartung darf der **Rückstaudoppelverschluss** nicht mit Abwasser beaufschlagt werden. Dazu ist wie folgt vorzugehen:

- ▶ Verschlusschraube R 1/2“ am Deckel entfernen und Trichter einschrauben.
- ▶ Handhebel bzw. Notverschluss am Deckel auf „ZU“ stellen
- ▶ Wasser in den Trichter bis zur Wasserspiegellhöhe 100 mm einfüllen
- ▶ Wasserspiegellhöhe im Trichter ist 10 Minuten zu beobachten und ggf. durch Nachfüllen auf der ursprünglichen Höhe zu halten.
- ▶ **Der Rückstaudoppelverschluss gilt als dicht, wenn in dieser Zeit nicht mehr als 500 cm³ Wasser nachgefüllt werden müssen.**

- ▶ Anschließend Trichter entfernen und Verschlusschraube zusammen mit der Dichtung in den Deckel schrauben
- ▶ Deckel aufsetzen und verschliessen.



Auf
Open
Ouvert
Op
Aperto
otwarte
otevřený



Zu
Close
Fermé
naar
chiudere
zamknąć
zavřít

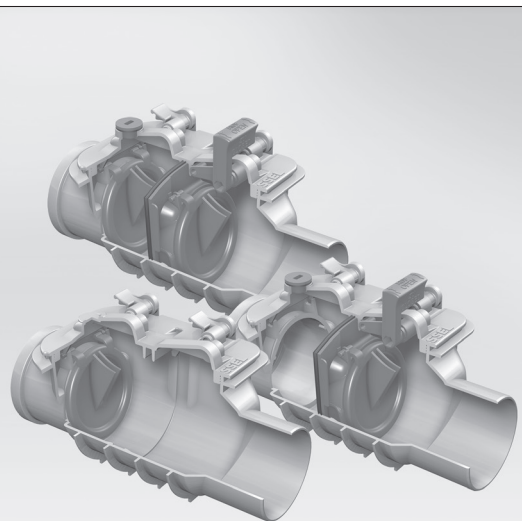
5. Umrüstbarkeit, Ersatzteile, Zubehör

Der **KESSEL-Einfachrückstau** ist mit dem zusätzlichen „Einschiebeteil“ und dem „Verriegelungsdeckel“ einfach zum Rückstaudoppelverschluss nach DIN EN 13564 Typ 2 umrüstbar.

Der **KESSEL-Einfachrückstauverschluss mit Notverschluss** ist mit einem zusätzlichen „Einschiebeteil“ zum Rückstaudoppelverschluss nach DIN EN 13564 Typ 2 umrüstbar.

Für **Rückstaudoppelverschluss, Einfachrückstauverschluss mit Notverschluss und Einfachrückstau** sind folgende Ersatzteile erhältlich:

Art. Nr.	DA 100	DN 100	DN 125	DN 150	DN 200
Rückstaudoppelverschluss	78 100	73 100	73 125	73 150	73 200
Einfachrückstauverschluss mit Notverschluss	77 100	72 100	72 125	72 150	72 200
Einfachrückstau	76 100	71 100	71 125	71 150	71 200
Verriegelungsdeckel inkl. Dichtung für Grundkörper ⑤	70 251	70 251	70 252	70 252	70 201
Verriegelungsdeckel inkl. Notverschluss und Dichtung ②	70 261	70 261	70 262	70 262	70 203
Rückstauklappe aus Kunststoff ③ ④	70 231	70 231	70 232	70 232	-
Rückstauklappe aus Edelstahl	70 233	70 233	70 234	70 234	-
Einschiebeteil inkl. Dichtung ③	70 241	70 241	70 242	70 242	-
Einschiebeteil inkl. Klappe und Dichtung ②	-	-	-	-	70 205
Prüftrichter	70 214	70 214	70 214	70 214	70 214



**KESSEL - *Staufix* double flap
lockable backwater valve**

**KESSEL - *Staufix* single flap
lockable backwater valve**

KESSEL - *Staufix* single flap backwater valve

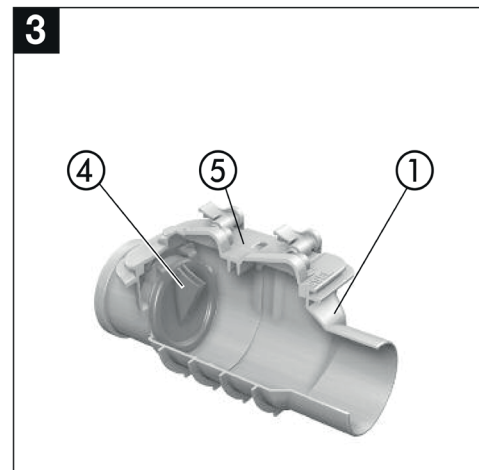
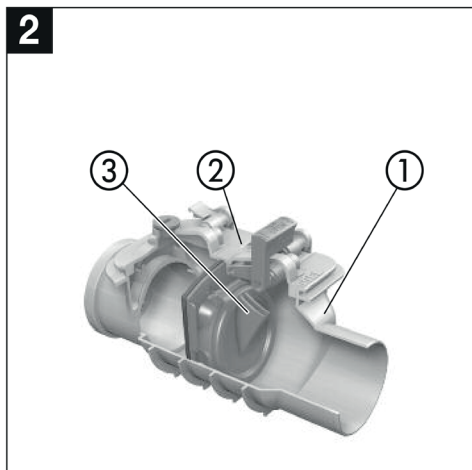
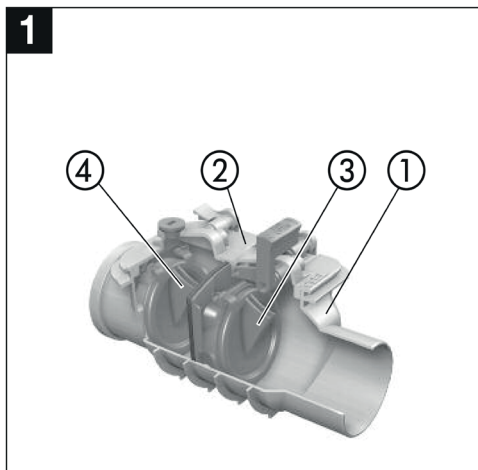
- For installation in all wastewater pipes
- Flaps close automatically if backflow / flooding occurs
- Wearing parts are easy to replace
- Optimum pipe cleaning
- Can be upgraded to double flap lockable according to EN 13564 type 2



 **KESSEL**

Contents

1. General	1.1 Use.....	Page	9
	1.2 Construction.....	Page	9
2. Installation	Page	9
3. Inspection	Page	10
4. Maintenance	4.1 Cleaning of the single flap backwater valve and single flap backwater valve every six months.....	Page	10
	4.2 Servicing of the double flap backwater valve every six months by a specialist.....	Page	10
5. Conversions, spare parts, accessories	Page	11



1. General

1.1 Use

The KESSEL backwater valves are intended for installation in gravity fed wastewater pipes.

The KESSEL backwater valves must be kept in good working order at all times and be easily accessible. The flaps are normally closed and open automatically to allow outflowing water to pass.

The double and single flap lockable backwater valves have a manually lockable flap as an emergency stop. This enables the valve to be opened and closed manually. If out of operation for a prolonged period, the emergency flap should be kept closed.

The single flap backwater valve does not have the manual locking capability.

2. Installation

The particular model is supplied ready for use and must only be connected to the site relocated sewer line.

When installing the principles of EN 12056 must

Only the double flap lockable backwater valve meets EN 13564 type 2 and offers additional security due to the double flaps.

1.2 Construction

The KESSEL *Staufix* double flap lockable backwater **1** consists of the

- body ①
- cover with hand lever for emergency closure ②
- insert housing with flap ③
- second flap ④

Both single flap backwater valves can be converted to double flap backwater valves in accordance with EN 13564 type 2 (see Chapter 5).

The KESSEL *Staufix* single flap lockable backwater valve **2** consists of the

- body ①
- cover with hand lever for emergency closure ②
- insert housing with flap ③

The KESSEL *Staufix* single flap backwater valve **3** consists of the

- body ①
- cover ⑤
- flap ④

3. Inspection

All KESSEL backwater valves should be inspected once a month by the operator or by a representative of the operator.

4. Maintenance

4.1 *Cleaning of the single flap lockable backwater valve and single flap backwater valve every six months*

The single flap lockable backwater valve and single flap backwater valve should be cleaned by the operator or a representative of the operator at least every six months. The procedure is as follows:

- ▶ Remove the cover
- ▶ Remove the insert(s) and /or the flap
- ▶ Clean all parts
- ▶ Check seals and sealing surfaces (and fit new ones if required. Use KESSEL original parts.)
- ▶ Apply grease to the outside of the seals for the insert and to the guide for the flap valves
- ▶ Reinsert housings accurately
- ▶ Replace and tighten the cover

On both lockable backwater valves the emergency flap should be checked by opening and closing it several times.

4.2 *Servicing of the double flap lockable backwater valve every six months by a specialist*

According to EN 13564 industrial standard, backwater valves must be serviced by a specialist at least every six months.

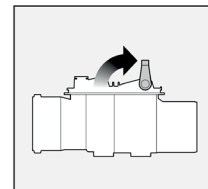
No sewage should be allowed into the backwater valve during servicing.

The servicing work to be carried out includes the following operational check:

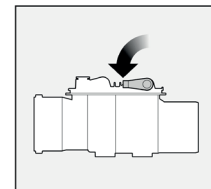
- ▶ Remove 1/2" screw plug from the cover and screw in funnel
- ▶ Move the lever and emergency flap on the cover to the „CLOSED“ position
- ▶ Fill the funnel with water to a depth of 100 mm
- ▶ Observe the depth of water in the funnel for 10 minutes and top it up to maintain the level if required.
- ▶ **The backwater valve is considered to be watertight if no more than 500 cm³ of water has to be added during this time**

Once the inspection is complete, be sure to leave the manual locking lever in the „open“ position.

- ▶ Remove funnel. Screw the screw plug with seal back into the cover
- ▶ Replace and tighten the cover



Auf
Open
Ouvert
Op
Aperto
otwarte
otevřený



Zu
Close
Fermé
naar
chiudere
zamknąć
zavřít

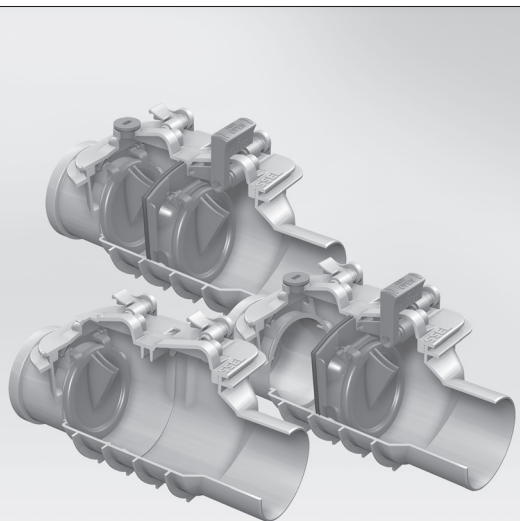
5. Conversions, spare parts, accessories

The **KESSEL single flap backwater valve** can easily be converted to a backwater valve that meets EN 13564 type 2 standard by using the additional „push-fit“ housing with flap and the

„locking cover“. The **KESSEL single flap lockable backwater valve** can be converted to a backwater valve that meets EN 13564 type 2 using an additional insert housing with flap.

The following spare parts are available for the **KESSEL-*Staufix* backwater valves**:

Order No.	DA 100	DN 100	DN 125	DN 150	DN 200
Double flap lockable backwater valve	78 100	73 100	73 125	73 150	73 200
Single flap lockable backwater valve	77 100	72 100	72 125	72 150	72 200
Single flap backwater valve	76 100	71 100	71 125	71 150	71 200
Cover for body ⑤	70 251	70 251	70 252	70 252	70 201
Locking cover ②	70 261	70 261	70 262	70 262	70 203
Polymer flap ③ ④	70 231	70 231	70 232	70 232	-
Stainless steel flap	70 233	70 233	70 234	70 234	-
„Push-fit“ housing ③	70 241	70 241	70 242	70 242	-
„Push-fit“ housing with flap ②	-	-	-	-	70 205
Test funnel	70 214	70 214	70 214	70 214	70 214

**KESSEL**

**Clapet anti-refoulement KESSEL - *Staufix*
à double battant**

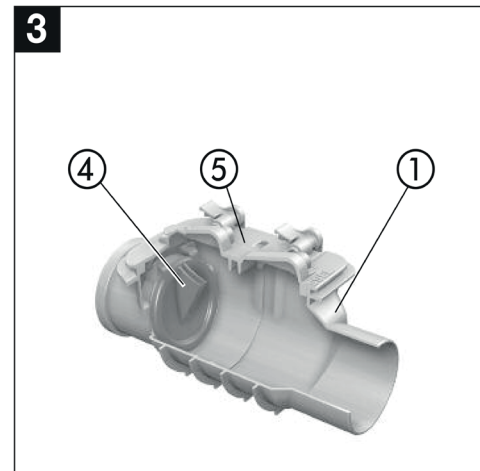
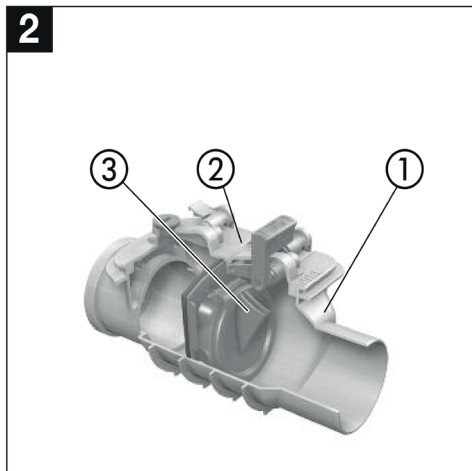
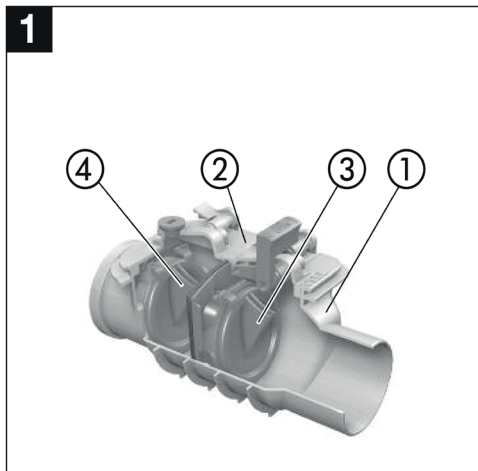
**Clapet anti-refoulement KESSEL - *Staufix*
à simple battant à verrouillage**

**Clapet anti-refoulement KESSEL - *Staufix*
à simple battant**

- Pour eaux usées
- Pour pose dans des conduits en continu
- Lors d'une remontée des eaux / d'un trop plein les battants se ferment automatiquement
- Echange facile des pièces d'usure
- Nettoyage optimal de la canalisation
- Transformable en clapet anti-refoulement

Table des matières

1. Généralités	1.1 Utilisation.....	Page 14
	1.2 Composition.....	Page 14
2. Montage	Page 14
3. Inspection	Page 15
4. Entretien	4.1 Nettoyage semestriel des clapets à simple battant	Page 15
	4.2 Nettoyage semestriel des clapets à double battant par des professionnels.....	Page 15
5. Transformation, pièces de rechange, accessoires	Page 16



1. Généralités

1.1 Utilisation

Les clapets KESSEL à double et à simple battant doivent être utilisés dans des conduits en continu dans lesquels coulent des eaux usées. Seuls les points d'écoulement qui se situent en contrebas du niveau de l'égout définit localement peuvent être sécurisés par un clapet anti-refoulement.

Le clapet à double battant et le clapet à simple battant à verrouillage protègent contre le retour des eaux usées provenant des égouts lors de remontées des eaux, le clapet à simple battant protège contre la pénétration d'eaux usées hautes présentes dans les conduits d'évacuation.

Les clapets KESSEL *Staufix* doivent être toujours en état de marche et facilement accessibles. Les battants respectifs sont fermés en position normale et s'ouvrent automatiquement lors de l'écoulement des eaux.

2. Montage

Chaque modèle est livré prêt à l'emploi. Il suffit de le monter dans le conduit du site. Lorsque vous installez les principes de la norme EN 12056 doivent être respectées. En particulier,

Le clapet à double battant et le clapet à simple battant ont un battant verrouillable à la main en cas d'urgence. Le passage dans le conduit d'écoulement peut ainsi être fermé et ouvert à la main. Nous vous recommandons de fermer le verrouillage de secours lors d'interruption prolongée d'utilisation.

Le clapet à simple battant à verrouillage ne peut pas être verrouillé à la main.

Seul le clapet à double battant est conforme à la EN 13564 type 2 et offre une sécurité supplémentaire grâce aux deux battants.

Pour tout le système d'évacuation et donc aussi pour le clapet à double battant et les clapets à simple battant nous vous prions de respecter la EN 12056.

assurez-vous que l'installation horizontale dans les égouts. Lors de la connexion d'autres matériaux de tuyaux (par exemple, les tuyaux en fonte) les pièces de transition appropriés sont utilisés.

1.2 Composition

Le clapet KESSEL *Staufix* à double battant **1** est constitué

- du corps de base ①
- du couvercle à verrouillage ②
- de l'insert avec battant ③
- du deuxième battant ④

Les clapets à simple battant peuvent être transformés en double clapet anti-refoulement conformément à la EN 13564 type 2 (voir chapitre 5).

Le clapet KESSEL *Staufix* à simple battant à verrouillage **2** est constitué

- du corps de base ①
- du couvercle à verrouillage ②
- de l'insert avec battant ③

Le clapet KESSEL *Staufix* à simple battant **3** est constitué

- du corps de base ①
- du couvercle ⑤
- du battant ④

Après la pose, effectuez un contrôle de fonctionnalité et d'étanchéité en suivant le point 4.

3. Inspection

Les clapets doivent être, en règle générale, inspectés une fois par mois par l'utilisateur ou par une tierce personne.

Pour les clapets à double battant et les clapets à **simple battant à verrouillage**, le verrouillage de sécurité doit être vérifié en le fermant et l'ouvrant plusieurs fois à la main.

Veuillez vérifier que la fermeture de secours soit bien en position ouverte après avoir fini l'inspection.

4. Entretien

4.1 Nettoyage semestriel des clapets à simple battant

Les **clapets à simple battant** doivent être nettoyés au moins une fois semestriellement par l'utilisateur ou par une personne tierce. Pour ce faire, veuillez procéder comme suit:

- ▶ Enlever le couvercle
- ▶ Enlever l'insert/le battant
- ▶ Nettoyer toutes les pièces
- ▶ Vérifier les joints (et si besoin est, les remplacer par les pièces originales de rechange KESSEL)
- ▶ Lubrifier les joints externes de l'insert ainsi que l'encoche interne de l'insert
- ▶ Remettre l'insert à sa place exacte
- ▶ Placer le couvercle

4.2 Nettoyage semestriel des clapets à double battant par des professionnels

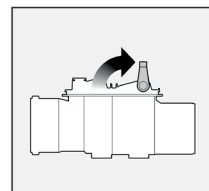
Les **clapets à double battant** doivent, conformément à la EN 13564, être nettoyés au moins une fois semestriellement par un professionnel.

Pendant le nettoyage, le clapet ne doit pas être mis à contribution.

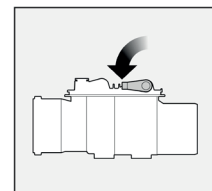
L'entretien comprend les points suivants:

- ▶ Enlever la vis obturatrice R 1/2" du couvercle et visser l'entonnoir
- ▶ Mettre le levier du couvercle en position „CLOSED“
- ▶ Remplir l'entonnoir avec 100 mm d'eau
- ▶ Attendre pendant 10 minutes et, si besoin est, remplir l'entonnoir pour maintenir un niveau d'eau de 100 mm.
- ▶ **Le clapet est étanche lorsque 500 cm³ d'eau au max. ont dû être ajouté pendant cette période.**

- ▶ Ensuite, enlever l'entonnoir, visser la vis obturatrice avec le joint dans le couvercle
- ▶ Remettre le couvercle



Auf
Open
Ouvert
Op
Aperto
otwarte
otevřený



Zu
Close
Fermé
naar
chiudere
zamknąć
zavřít

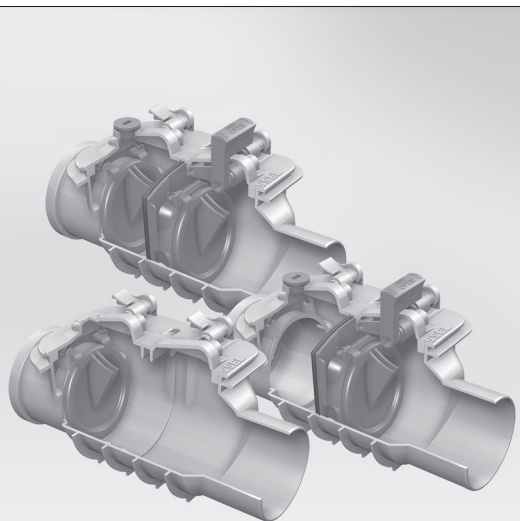
5. Transformation, pièces de rechange, accessoires

Le **clapet KESSEL à simple battant** peut être transformé en clapet anti-refoulement à double battant conforme à la EN 13564 type 2 en ajoutant un insert supplémentaire et un couvercle verrouillable.

Le **clapet KESSEL à simple battant à verrouillage** peut être transformé en clapet antirefoulement à double battant conforme à la EN 13564 type 2 en ajoutant un clapet central.

Les pièces de rechange suivantes sont disponibles pour les **Staufix**.

No. de commande	DA 100	DN 100	DN 125	DN 150	DN 200
Clapet à double battant	78 100	73 100	73 125	73 150	73 200
Clapet à simple battant à verrouillage	77 100	72 100	72 125	72 150	72 200
Clapet à simple battant	76 100	71 100	71 125	71 150	71 200
Couvercle pour corps de base ⑤	70 251	70 251	70 252	70 252	70 201
Couvercle à verrouillage ②	70 261	70 261	70 262	70 262	70 203
Battant en matière plastique ③ ④	70 231	70 231	70 232	70 232	-
Battant en inox	70 233	70 233	70 234	70 234	-
Insert ③	70 241	70 241	70 242	70 242	-
Insert avec battant ②	-	-	-	-	70 205
Entonnoir	70 214	70 214	70 214	70 214	70 214



 **KESSEL**

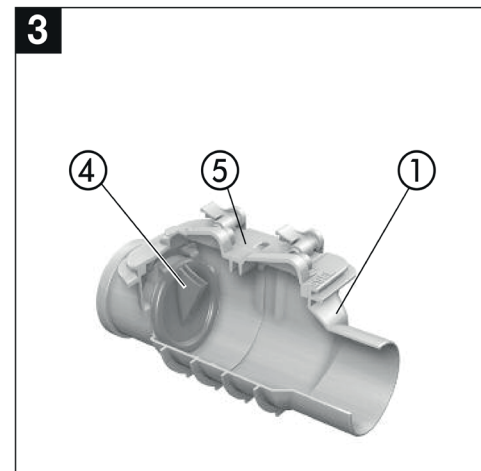
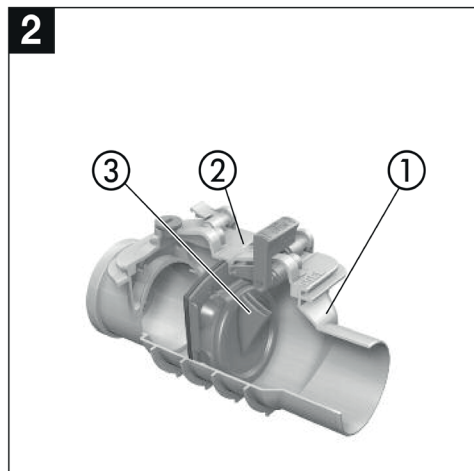
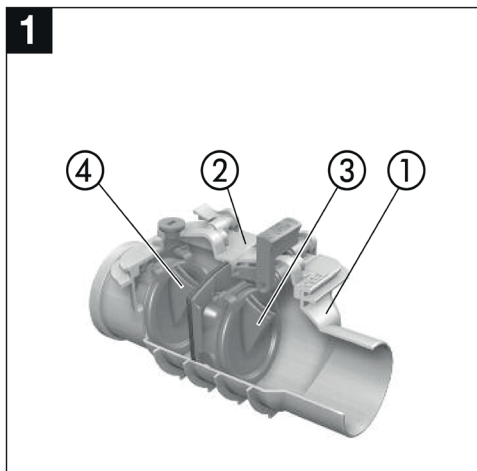
KESSEL - *Staufix* dubbele rioolkeerklep met vergrendeling

KESSEL - *Staufix* enkelvoudige rioolkeerklep met vergrendeling

KESSEL - *Staufix* enkelvoudige rioolkeerklep

- Voor fecalienvrij afvalwater
- Voor inbouw in doorlopende afvoerleidingen
- Kleppen sluiten automatisch bij terugstuw of hoogwater
- Onderdelen eenvoudige te vervangen
- Optimale reiniging van leidingen
- Kan eenvoudig omgebouwd worden tot dubbele rioolkeerklep met vergrendeling volgens EN 13564 type 2

1. Algemeen	1.1 Gebruik.....	Pagina 19
	1.2 Constructieopbouw.....	Pagina 19
2. Inbouw	Pagina 19
3. Inspectie	Pagina 20
4. Onderhoud	4.1 Halfjaarlijkse reiniging van de enkelvoudige rioolkeerklep met vergrendeling en de enkelvoudige rioolkeerklep	Pagina 20
	4.2 Halfjaarlijkse onderhoud van de dubbele rioolkeerklep met vergrendeling door een vakbekwaam persoon	Pagina 20
5. Ombouw, onderdelen en toebehoren	Pagina 21



1. Algemeen

1.1 Gebruik

De dubbele rioolkeerklep met vergrendeling, de enkelvoudige rioolkeerklep met vergrendeling en de enkelvoudige rioolkeerklep zijn bestemd voor doorlopende Leidingen waarmee fecalienvrij afvalwater wordt afgevoerd. Er mogen alleen afvoerpunten aangesloten worden die onder het plaatselijk vastgelegde terogstowen hoogwaterniveau liggen.

De dubbele rioolkeerklep met vergrendeling, de enkelvoudige rioolkeerklep en de enkelvoudige rioolkeerklep met vergrendeling voorkomen het terugstromen van afvoerwater vanuit de riolering en de regenwaterafvoerleidingen.

De dubbele rioolkeerklep met vergrendeling, de enkelvoudige rioolkeerklep en de enkelvoudige rioolkeerklep met vergrendeling dienen in goede staat van onderhoud te verkeren en moeten makkelijk toegankelijk zijn. De kleppen zijn in de normale stand altijd gesloten en openen zich automatisch om uitstromend afvoerwater door te laten.

2. Inbouw

De gewenste uitvoering wordt bedrijfsklaar geleverd en kan op de bestaande rioleringsbuis worden aangesloten. Bij het installeren van de beginselen van de EN 12056 in acht worden genomen.

De dubbele rioolkeerklep met vergrendeling en de enkelvoudige rioolkeerklep met vergrendeling zijn uitgerust met een handmatig te vergrendelen klep. Hierdoor kan de gebruiker bij noodgevallen de klep sluiten en weer openen. Het is aan te bevelen om in geval van buitenbedrijf zijn van de leiding de noodklep te vergrendelen.

De enkelvoudige rioolkeerklep beschikt niet over de mogelijkheid om handmatig te vergrendelen.

Alleen de dubbele rioolkeerklep met vergrendeling voldoet aan de EN 13564 type 2 norm en biedt de aanvullende veiligheid van de twee achter elkaar geplaatste kleppen.

Voor het totale afvoersysteem en hiermee ook de dubbele rioolkeerklep met vergrendeling, de enkelvoudige rioolkeerklep met vergrendeling en de enkelvoudige rioolkeerklep moeten de richtlijnen volgens EN 12056 in acht worden genomen.

Terugstroombeveiligingen met vergrendeling mogen niet als afsluiter gebruikt worden.

1.2 Constructieopbouw

De dubbele rioolkeerklep met vergrendeling

1 is opgebouwd uit een

- behuizing ①
- vergrendelbaar deksel met noodsluiting ②
- inschuifdeel met klep ③
- tweede klep ④

De enkelvoudige rioolkeerklep en de enkelvoudige rioolkeerklep met vergrendeling kunnen achteraf worden omgebouwd tot een dubbele rioolkeerklep met vergrendeling volgens EN 13564 type 2 (zie 5).

De enkelvoudige rioolkeerklep **2**

is opgebouwd uit een

- behuizing ①
- vergrendelbaar deksel met noodsluiting ②
- inschuifdeel met klep ③

De enkelvoudige rioolkeerklep met vergrendeling **3** is opgebouwd uit een

- behuizing ①
- vergrendelbaar deksel ⑤
- keerklep ④

Na inbouw de functie- en dichtheidstest volgens punt 4 uitvoeren.

3. Inspectie

De dubbele rioolkeerklep met vergrendeling, enkelvoudige rioolkeerklep met vergrendeling en de enkelvoudige rioolkeerklep moeten eens per ummd door de gebruiker of door de gebruiker aangewezen persoon worden geïnspecteerd.

4. Onderhoud

4.1 Halfjaarlijkse *reiniging* van de enkelvoudige rioolkeerklep met vergrendeling en de enkelvoudige rioolkeerklep.

De enkelvoudige rioolkeerklep met vergrendeling en de enkelvoudige rioolkeerklep moeten minstens ieder half jaar gereinigd worden door de gebruiker of door de gebruiker aangewezen persoon. De procedure is als volgt:

- ▶ Deksel verwijderen.
- ▶ Inschuifdeel en/of de klep uitnemen.
- ▶ Alle delen reinigen.
- ▶ Dichtingen, oppervlakte van dichtingen en plaats van de dichtingen controleren (en evt. vervangen door originele KESSEL onderdelen).
- ▶ De dichtingen van het inschuifdeel en/of de klep aan de buitenkant met vet insmeren zoals ook de geleiding van de klepvergrendeling insmeren met vet of universeel glijmiddel.
- ▶ Inschuifdeel en/of de inzetklep nauwkeurig inzetten.
- ▶ De deksel weer opzetten.

Op de dubbele rioolkeerklep met vergrendeling en de enkelvoudige rioolkeerklep met vergrendeling moet de vergrendeling worden gecontroleerd door deze verscheidene keren te openen en te sluiten.

4.2 Halfjaarlijkse *onderhoud* van de dubbele rioolkeerklep met vergrendeling door een vakbekwaam persoon.

Keerklappen moeten volgens EN 13564 minstens ieder half jaar door een vakbekwaam persoon nagekeken worden.

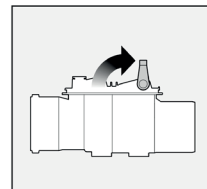
Tijdens het onderhoud mag de rioolleiding niet met afvalwater gevuld worden.

De richtlijn van het vereiste onderhoud is:

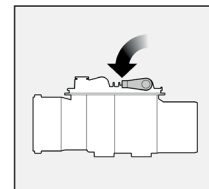
- ▶ De schroeven van de afsluiter R 1/2" van de deksel verwijderen en de trechter er in schroeven. De hendel van de keerklep op de deksel op gesloten „CLOSED“ zetten.
 - ▶ Het water in de trechter tot de waterspiegelhoogte van 100 mm vullen.
 - ▶ De waterspiegelhoogte in de trechter gedurende 10 minuten volgen en evt. d. m. v. bijvullen op de oorspronkelijke hoogte houden.
- De keerklep is dicht wanneer gedurende deze tijd niet meer dan 500 cm³ water bijgevoeld hoeft te worden.**

Let op! Zodra de inspectie voltooid is dient de hendel weer in de open (auf) positie geplaatst te worden.

- ▶ Aansluitend de trechter verwijderen en schroeven samen met de dichting in de deksel schroeven.
- ▶ De deksel er weer opzetten.



Auf
Open
Ouvrte
Op
Aperto
otwarte
otevřený



Zu
Close
Fermé
naar
chiudere
zamknąć
zavřít

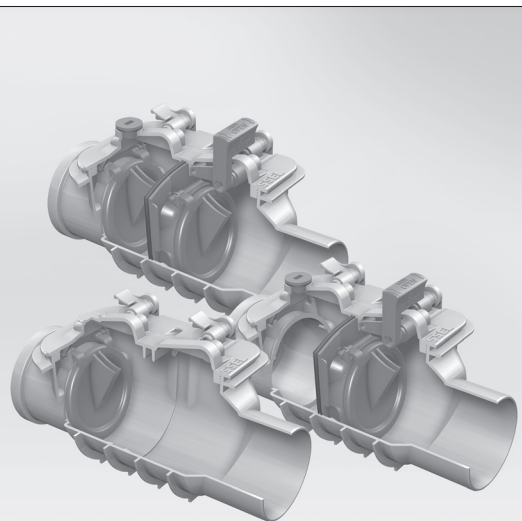
5. Ombouw, onderdelen en toebehoren

De **enkelvoudige rioolkeerklep** kan gemakkelijk worden omgebouwd tot een dubbele rioolkeerklep met vergrendeling, door het benodigde inzickerlep en afsluitdeksel toe te voegen volgens EN 13564 type 2.

De **enkelvoudige rioolkeerklep met vergrendeling** kan in een dubbele rioolkeerklep worden omgebouwd, door de benodigde keerklep in te schuiven volgens EN 13564 type 2.

De volgende extra delen zijn beschikbaar voor dubbele rioolkeerklep met vergrendeling, enkelvoudige rioolkeerklep met vergrendeling en enkelvoudige rioolkeerklep.

Artikel nummer	DA 100	DN 100	DN 125	DN 150	DN 200
KESSEL Dubbele rioolkeerklep met vergrendeling	78 100	73 100	73 125	73 150	73 200
KESSEL Enkelvoudige rioolkeerklep met vergrendeling	77 100	72 100	72 125	72 150	72 200
KESSEL Enkelvoudige rioolkeerklep	76 100	71 100	71 125	71 150	71 200
Vergrendelbaar deksel t.b.v. reinigingsbuis ⑤	70 251	70 251	70 252	70 252	70 201
Vergrendelbaar deksel incl. noodsluiting ②	70 261	70 261	70 262	70 262	70 203
Keerklep uit kunststof ③ ④	70 231	70 231	70 232	70 232	-
Keerklep uit roestvast staal	70 233	70 233	70 234	70 234	-
Inschuifdeel incl. afdichting ③	70 241	70 241	70 242	70 242	-
Inschuifdeel incl. klep en afdichting ②	-	-	-	-	70 205
Kontroletrechter	70 214	70 214	70 214	70 214	70 214



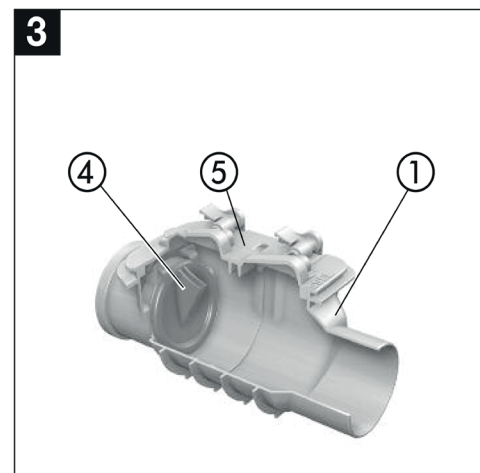
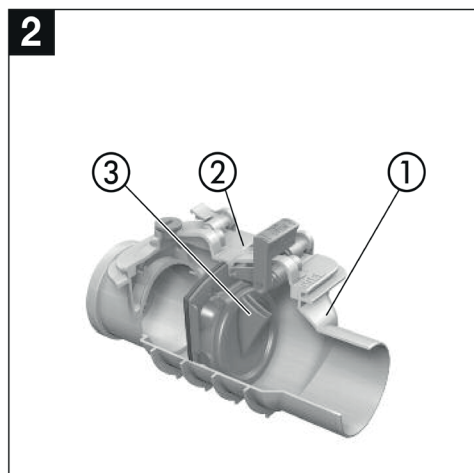
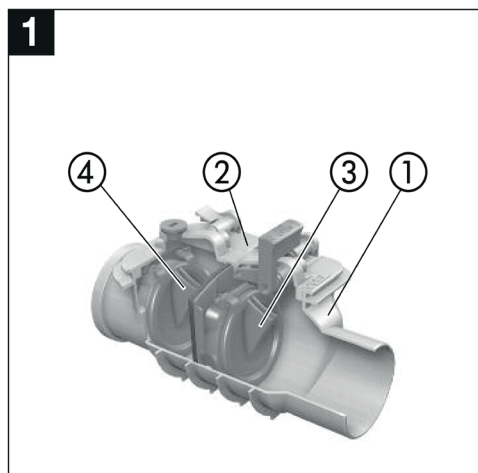
 **KESSEL**

Valvola doppia antiriflusso KESSEL - *Staufix*
Valvola semplice antiriflusso
KESSEL - *Staufix* con chiusura di emergenza
Valvola semplice antiriflusso
KESSEL - *Staufix*

- Per acque chiare per tutte le acque
- Da installare in condotte continue
- Con valvola a chiusura automatica in caso di riflusso o acqua alta
- Facile sostituzione delle parti usurate
- Pulizia ottimale del canale
- Facilmente trasformabile in valvola doppia ai sensi della EN 13564 tipo 2

Indice

1. Informazioni generali	1.1 Utilizzazione.....	Pagina 24
	1.2 Montaggio.....	Pagina 24
2. Installazione	Pagina 24
3. Ispezione	Pagina 25
4. Manutenzione	4.1 Pulizia semestrale della valvola semplice antiriflusso con chiusura di emergenza e della valvola semplice antiriflusso	Pagina 25
	4.2 Manutenzione semestrale delle valvole doppie antiriflusso da parte di esercizi specializzati.....	Pagina 25
5. Trasformabilità, pezzi di ricambio, accesso	Pagina 26



1. Informazioni generali

1.1 Utilizzazione

La valvola doppia antiriflusso, la valvola semplice antiriflusso con chiusura di emergenza e la valvola semplice antiriflusso vanno usate in condotte continue in cui vengono convogliate tutte le acque chiare. Devono essere collegati solo punti di scarico che si trovano al di sotto del piano di riflusso o di acqua alta determinato sul luogo.

Le valvole antiriflusso, doppie o semplici, impediscono il ritorno delle acque di scarico in caso di riflusso dal canale, mentre la valvola semplice antiriflusso con chiusura di emergenza impedisce l'accesso dell'acqua alta attraverso la condotta di scarico.

Le valvole antiriflusso e la valvola semplice antiriflusso con chiusura di emergenza devono essere costantemente mantenute in stato di funzionamento ed in un luogo facilmente accessibile. Le rispettive valvole sono sempre chiuse e si aprono automaticamente al passaggio dell'acqua.

2. Installazione

La relativa versione viene fornita già pronta all'uso e dev'essere solo collegata alla condotta di scarico posata lateralmente. Quando si installano i principi della EN 12056 devono essere

La valvola doppia antiriflusso e la valvola semplice antiriflusso con chiusura di emergenza sono dotate di una chiusura manuale di sicurezza. In questo modo, la condotta di scarico può venire chiusa e poi riaperta manualmente. Si consiglia di tenere la valvola chiusa in caso di prolungate interruzioni di funzionamento.

La valvola semplice antiriflusso non prevede la possibilità della chiusura manuale.

Solo la valvola doppia antiriflusso corrisponde alla normativa EN 13564 tipo 2 ed offre una sicurezza ulteriore grazie alla presenza di due valvole una dietro l'altra.

Per tutto l'impianto di drenaggio e quindi anche per la valvola antiriflusso, doppia e singola, e per la valvola semplice antiriflusso con chiusura di emergenza va osservata la normativa EN 12056.

rispettate. In particolare, verificare che l'installazione orizzontale nelle fogne. Per il collegamento di tubi di materiali diversi (ad esempio, tubi in ghisa) pezzi di transizione adeguati.

1.2 Montaggio

La valvola doppia antiriflusso KESSEL *Staufix*

- 1** è costituita
- dal corpo base ①
 - dal coperchio con chiusura di emergenza ②
 - dal supporto inseribile con valvola ③
 - dalla seconda valvola ④

La valvola semplice e la valvola semplice antiriflusso con chiusura di emergenza sono trasformabili nella valvola doppia antiriflusso corrispondente alla normativa EN 13564 tipo 2 (v. cap. 5).

La valvola semplice antiriflusso con chiusura di emergenza KESSEL *Staufix*

- 2** è costituita
- dal corpo base ①
 - dal coperchio con chiusura di emergenza ②
 - dal supporto inseribile con valvola ③

La valvola semplice antiriflusso *Staufix*

- 3** è costituita
- dal corpo base ①
 - dal coperchio ⑤
 - dalla valvola ④

Dopo l'installazione effettuare un controllo di funzionamento e tenuta come da punto 4.

3. Ispezione

La valvola antiriflusso, semplice e doppia, e la valvola semplice antiriflusso con chiusura di emergenza vanno ispezionate una volta al mese da parte dell'utilizzatore o di un suo incaricato.

4. Manutenzione

4.1 Pulizia semestrale della valvola semplice antiriflusso con chiusura di emergenza e della valvola semplice antiriflusso

La valvola semplice antiriflusso con chiusura di emergenza e la valvola semplice antiriflusso vanno pulite dall'utilizzatore o da un suo incaricato almeno due volte all'anno.

Bisogna procedere nel seguente modo:

- ▶ Togliere il coperchio
- ▶ Estrarre il/i pezzo/i ad innesto e/o la valvola
- ▶ Pulire tutte le parti
- ▶ Controllare le guarnizioni e le superfici di tenuta (ed eventualmente sostituire con pezzi di ricambio originali KESSEL)
- ▶ Spalmare le guarnizioni del pezzo ad innesto e/o del tubo ad espansione esternamente e del pezzo di guida con lubrificante
- ▶ Inserire perfettamente il/i pezzo/i ad innesto e/o la valvola
- ▶ Mettere il coperchio

Nella valvola doppia e nella valvola semplice antiriflusso con chiusura di emergenza va controllata la chiusura manuale, poiché questa viene aperta e chiusa più volte manualmente.

4.2 Manutenzione semestrale delle valvole doppie antiriflusso da parte di esercizi specializzati

Le valvole doppie antiriflusso, secondo la normativa EN 13564, devono essere sottoposte ad una manutenzione almeno semestrale da parte di un esercizio specializzato.

Durante la manutenzione della valvola antiriflusso non deve esservi afflusso di acque di scarico.

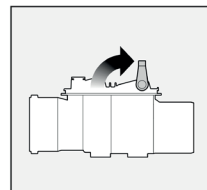
Il contenuto della manutenzione necessaria è:

- ▶ Togliere le viti di chiusura dal coperchio e avvitare l'imbuto.
- ▶ Mettere la leva manuale di serraggio sul coperchio in posizione „CLOSED“.
- ▶ Versare acqua nell'imbuto fino all'altezza di 100 mm
- ▶ Il livello dell'acqua nell'imbuto va osservato per 10 minuti ed eventualmente mantenuto all'altezza di partenza aggiungendo acqua.

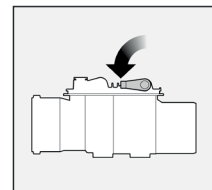
Bisogna accertarsi che, al termine dell'ispezione, essa sia aperta.

La valvola antiriflusso si considera a tenuta se in questo intervallo di tempo non deve essere aggiunta una quantità d'acqua superiore a 500 cm³.

- ▶ Infine togliere l'imbuto, avvitare la vite di chiusura insieme alla guarnizione nel coperchio
- ▶ Rimettere il coperchio



Auf
Open
Ouvert
Op
Aperto
otwarte
otevřený



Zu
Close
Fermé
naar
chiudere
zamknąć
zavřít

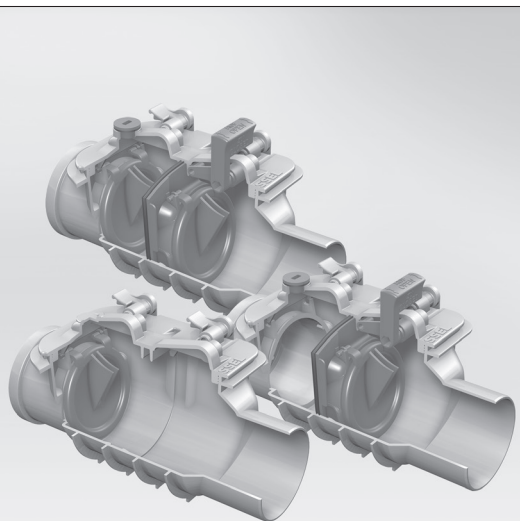
5. Trasformabilità, pezzi di ricambio, accesso

La **valvola semplice antiriflusso KESSEL** è facilmente trasformabile in valvola doppia conforme alla EN 13564 tipo 2 con l'aggiunta del tubo ad espansione e del coperchio avvitato.

La **valvola semplice antiriflusso con chiusura di emergenza KESSEL** è facilmente trasformabile in valvola doppia conforme alla EN 13564 tipo 2 con l'aggiunta di un pezzo ad innesto.

Per le valvole antiriflusso, semplice e doppia, e per la valvola semplice antiriflusso con chiusura di emergenza sono disponibili i seguenti pezzi di ricambio:

No. di ordinazione	DA 100	DN 100	DN 125	DN 150	DN 200
Valvola antiriflusso	78 100	73 100	73 125	73 150	73 200
Valvola semplice antiriflusso con chiusura di emergenza	77 100	72 100	72 125	72 150	72 200
Valvola semplice	76 100	71 100	71 125	71 150	71 200
Coperchio incl. guarnizione per corpo base ⑤	70 251	70 251	70 252	70 252	70 201
Coperchio incl. guarnizione e chiusura di emergenza ②	70 261	70 261	70 262	70 262	70 203
Valvola in materiale plastico ③ ④	70 231	70 231	70 232	70 232	-
Valvola in acciaio inossidabile	70 233	70 233	70 234	70 234	-
Supperto inseribile incl. guarnizione ③	70 241	70 241	70 242	70 242	-
Supperto inseribile incl. guarnizione e valvola ②	-	-	-	-	70 205
Imbuto	70 214	70 214	70 214	70 214	70 214



 **KESSEL**

**Zawór zwrotny kanalizacyjny
dwuklapowy KESSEL -Staufix**

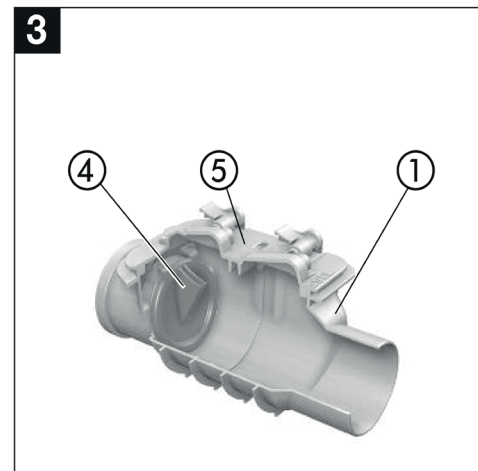
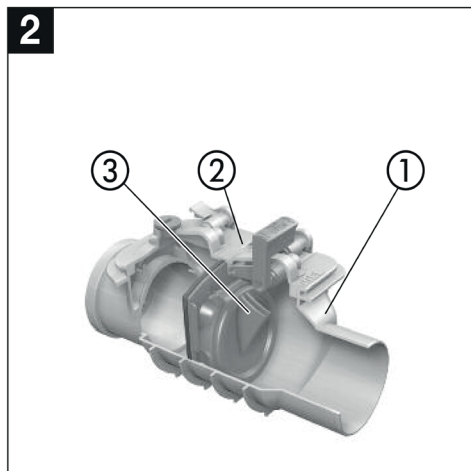
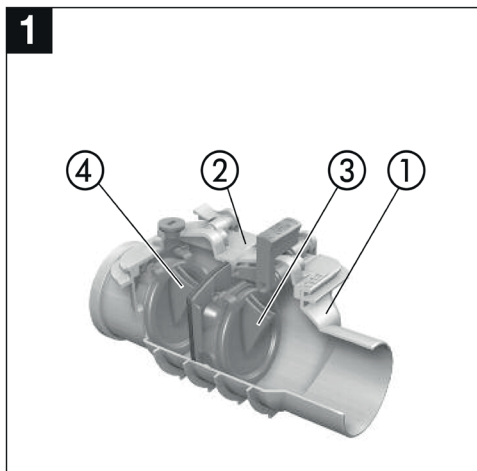
**Zawór zwrotny kanalizacyjny
jednoklapowy KESSEL -Staufix**

**Zawór zwrotny kanalizacyjny prosty
KESSEL -Staufix**

- Do ścieków
- Do zabudowy na przewodzie kanalizacyjnym
- Samoczynnie zamykające się kłapy podczas spiętrzenia ścieków
- Łatwa wymiana zużytych części
- Łatwe czyszczenie
- Możliwość przebrojenia zaworu jednoklapowego oraz prostego w dwuklapowy zgodny z EN 13564 typ 2

Spis treści

1. Informacje ogólne	1.1 Zastosowanie	Str.	29
	1.2 Budowa	Str.	29
2. Zabudowa	Str.	29
3. Inspekcja	Str.	30
4. Dogład	4.1 Czyszczenie zaworu prostego lub jednoklapowego wykonywane co 6 miesięcy	Str.	30
	4.2 Dogład zaworu zwrotnego dwuklapowego wykonywany co 6 miesiecy przez specjalistę ..	Str.	30
5. Przebrazanie, części zamienne, osprzęt	Str.	31



1. Informacje ogólne

1.1 Zastosowanie

Zawory zwrotne KESSEL przeznaczone są do stosowania w instalacji odprowadzającej ścieki. Należy podłączać tylko odpływy położone poniżej lokalnego poziomu cofania się ścieków.

Zawory zwrotne zatrzymują ścieki cofające się z kanalizacji.

Aby funkcjonowanie zaworów było sprawne, muszą być one stale gotowe do działania i musi być do nich zawsze łatwy dostęp.

Kłapa jest normalnie zamknięta, a otwiera się samoczynnie podczas odpływu ścieków.

Zawory zwrotne jedno- i dwuklapowe wyposażone są w ręczną awaryjną dźwignię zamykającą. Dzięki temu przewód odpływowy można ręcznie zamknąć i ponownie otworzyć. Zaleca się przy długotrwałej przerwie w użytkowaniu zamknąć zawór dźwignią.

Zawór zwrotny kanalizacyjny prosty nie ma funkcji zamykania ręcznego.

Tylko dwuklapowy zawór zwrotny odpowiada normie EN 13564 typ 2 i zapewnia dodatkową ochronę dzięki zastosowaniu dwu kłap ułożonych jedna za drugą.

1.2 Budowa

Zawór zwrotny kanalizacyjny dwuklapowy KESSEL *Staufix* 1

zbudowany jest z

- korpusu ①
- pokrywy ryglowanej ②
- części wsuwanej i kłapy ③
- kłapy zwrotnej ④

Zawór zwrotny kanalizacyjny prosty oraz zawór z jedną kłapą można przezbroić w zawór zwrotny dwuklapowy zgodny z EN 13564 typ 2.

Zawór zwrotny kanalizacyjny jednoklapowy *Staufix* 2

- składa się z
- korpusu ①
 - pokrywy ryglowanej ②
 - części wsuwanej i kłapy ③

Zawór zwrotny kanalizacyjny prosty *Staufix*

- 3
- składa się z
- korpusu ①
 - pokrywy ryglowanej ⑤
 - kłapy zwrotnej ④

2. Zabudowa

Każde urządzenie dostarczane jest gotowe do pracy, przeznaczone do bezpośredniego montażu na przewodzie kanalizacyjnym.

Po zabudowie należy przeprowadzić kontrolę funkcji i szczelności zgodnie z punktem 4.

3. Inspekcja

Użytkownik powinien kontrolować zawór zwrotny przynajmniej raz w miesiącu. Dźwignia zamknięcia awaryjnego pozwala na kontrole od zewnątrz.

Należy kilkakrotnie zamknąć ją ręcznie i otworzyć nie zapominając, by po zakończeniu kontroli zastawic w pozycji aotwartej (AUF).

Uwaga: jeśli dźwignia nie pozwala domknąć się do końca (w pozycję ZU), świadczy to o zablokowaniu kłapy i zawór należy wtedy oczyścić zgodnie z instrukcją z punktu 4.

4. Dogład

4.1 Czyszczenie zaworu prostego lub jednokłapowego wykonywane co 6 miesięcy

Użytkownik lub osoba uprawniona powinna dokonywać czyszczenia zaworu prostego lub zaworu z jedną kłapę przynajmniej raz na 6 miesięcy.

Należy dokonać tego w następujący sposób:

- ▶ Zdjąć pokrywę
- ▶ Wyjąć wewnętrzne części zaworu
- ▶ Wyczyścić wszystkie elementy
- ▶ Sprawdzić uszczelki i powierzchnie uszczelniające i w razie potrzeby wymienić na inne oryginalne części KESSEL
- ▶ Naoliwić uszczelki części wsuwanych
- ▶ Włożyć części wewnętrzne zaworu do korpusu
- ▶ Nałożyć pokrywę

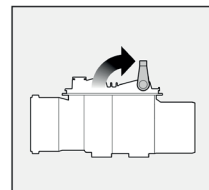
4.2 Dogład zaworu zwrotnego dwukłapowego wykonywany co 6 miesięcy przez specjalistę

Zgodnie z normą EN 13564 dogład zaworu zwrotnego kanalizacyjny dwukłapowego powinien odbywać się przynajmniej raz na 6 miesięcy wykonany przez specjalistę. Podczas dogładu do zaworu nie powinny dopływać ścieki.

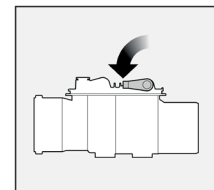
W zakresie dogładu zawarte jest czyszczenie zgodne:

- ▶ Odkręcić śrubę zaślepiającą R 1/2" z pokrywy i wkręcić lejek probierczy. Ustawić dźwignie ręczną i zamknięcie awaryjne na pokrywie w pozycji „CLOSED“
- ▶ Napęlnić lejek probierczy wodą do wysokości 100 mm
- ▶ Obserwować poziom wody w lejku przez 10 min i dopełnić wodą w celu utrzymania stałego poziomu, jeśli zajdzie taka potrzeba.

- ▶ Zawór zwrotny kanalizacyjny dwukłapowy jest szczelny, jeśli nie trzeba było uzupełnić więcej niż 500 cm³ wody w ciągu tego czasu.
- ▶ Usunąć lejek probierczy. Przykręcić śrubę zaślepiającą razem z uszczelką do pokrywy
- ▶ Nałożyć pokrywę



Auf
Open
Ouvret
Op
Aperto
otwarte
otevřený



Zu
Close
Fermé
naar
chiudere
zamknąć
zavřít

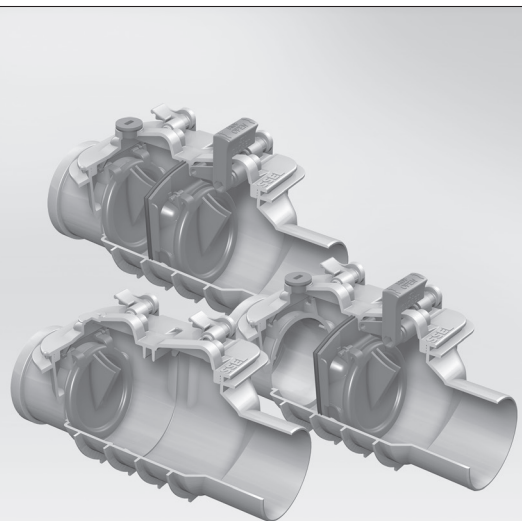
5. Przezbrajanie, części zamienne, osprzęt

Zawór zwrotny kanalizacyjny prosty KESSEL można przezbroić na zawór kanalizacyjny dwuklapowy poprzez zamontowanie dodatkowej kłapy z gniazdem i pokrywy z dźwignią.

Zawór zwrotny kanalizacyjny jednoklapowy KESSEL może być przezbrojony na zawór kanalizacyjny dwuklapowy odpowiadający normie EN 13564 typ 2 poprzez zastosowanie dodatkowej

kłapy z gniazdem. Poniżej znajduje się tabela z numerami katalogowymi zaworów zwrotnych i części zamiennych.

Artykuł	DA 100	DN 100	DN 125	DN 150	DN 200
Zawór zwrotny kanalizacyjny dwuklapowy	78 100	73 100	73 125	73 150	73 200
Zawór zwrotny kanalizacyjny jednoklapowy	77 100	72 100	72 125	72 150	72 200
Zawór zwrotny kanalizacyjny prosty	76 100	71 100	71 125	71 150	71 200
Pokrywa bez dźwigni ⑤	70 251	70 251	70 252	70 252	70 201
Pokrywa z dźwignią ②	70 261	70 261	70 262	70 262	70 203
Kłapa z tworzywa sztucznego ③ ④	70 231	70 231	70 232	70 232	-
Kłapa ze stali nierdzewnej	70 233	70 233	70 234	70 234	-
Część wsuwana ③	70 241	70 241	70 242	70 242	-
Część wsuwana i kłapa ②	-	-	-	-	70 205
Lejek probierczy	70 214	70 214	70 214	70 214	70 214



 **KESSEL**

KESSEL -Dvojitá zpětná klapka Staufix

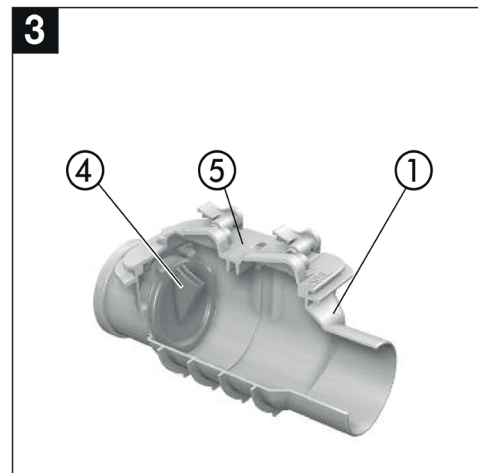
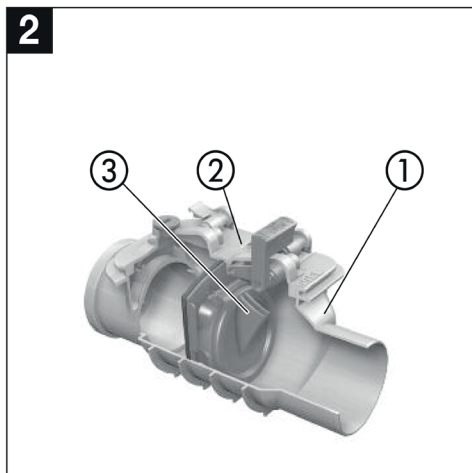
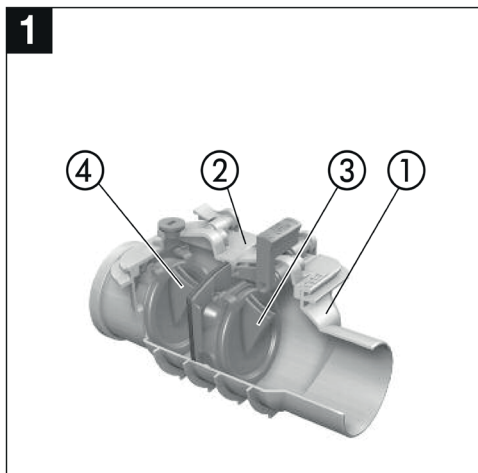
**KESSEL -Jednoduchá zpětná klapka Staufix
s nouzovým uzávěrem**

KESSEL -Jednoduchá zpětná klapka Staufix

- Pro odpadní vodu bez fekálií
- K montáži do průběžných potrubí
- Automaticky uzavíratelné klapky při zpětném vzduší / povodni
- Jednoduchá výměna opotřebitelných dílů
- Optimální čištění potrubí
- Možnost dodatečného vybavení k dvojitě zpětné klapce podle ČSN EN 13564 typ 22

Obsah

1. Všeobecně	1.1 Použití	Str.	34
	1.2 Konstrukce	Str.	34
2. Montáž	Str.	34
3. Inspekce	Str.	35
4. Údržba	4.1 Každého půl roku čištění jednoduché zpětné klapky s nouzovým uzávěrem a jednoduché zpětné klapky	Str.	35
	4.2 2 Každého půl roku údržba dvojitých zpětných klapek specializovanou firmou	Str.	35
5. Možnost přestavby, náhradní díly, příslušenství	Str.	36



1. Všeobecně

1.1 Použití

KESSEL - dvojitá zpětná klapka (ČSN EN 13564 typ 2), KESSEL - jednoduchá zpětná klapka s nouzovým uzávěrem (typ 1) a KESSEL - jednoduchá zpětná klapka (typ 0) jsou určeny pro průběžná potrubí, do kterých je odváděna odpadní voda bez fekálií. Smí se napojovat pouze místa odpadu, která se nacházejí pod lokálně stanovenou úrovní zpětného vzduťi nebo povodně.

Zpětné klapky zabráňují zpětnému toku odpadní vody při zpětném vzduťi kanalizačního systému.

Dvojitá zpětná klapka, jednoduchá zpětná klapka s nouzovým uzávěrem a jednoduchá zpětná klapka musí být stále udržovány v provozuschopném stavu a musí být dobře přístupné. Příslušné klapky jsou stále zavřeny a otevírají se automaticky při odtékající vodě.

Dvojitá zpětná klapka a jednoduchá zpětná klapka s nouzovým uzávěrem jsou vybaveny ručně uzavíratelnou klapkou, která plní funkci nouzového uzávěru. Vedení odpadní vody je tedy možno ručně

2. Montáž

Příslušné provedení je dodáváno ve stavu připraveném k provozu a stačí ho pouze napojit na vedení odpadní vody na straně stavby.

zavřít a zase otevřít. Při delším přerušení provozu doporučujeme nechat nouzový uzávěr zavřený.

Jednoduchá zpětná klapka nemá možnost ručního zavření.

Pouze dvojitá zpětná klapka odpovídá ČSN EN 13564 typ 2 a poskytuje další zabezpečení díky dvěma za sebou řazeným klapkám. Pro celý odvodňovací systém a tedy i pro dvojitou **zpětnou klapku, jednoduchou zpětnou klapku s nouzovým uzávěrem a jednoduchou zpětnou klapku** platí norma ČSN EN 12056.

Oblasti použití v souladu s normou (minimální požadavek)

- Pro odpadní vodu bez fekálií (typ 2): Dvojitá zpětná klapka
- Pro systémy na využití dešťové vody (typ 0): Jednoduchá zpětná klapka

1.2 Konstrukce

KESSEL - dvojitá zpětná klapka Staufix **1** se skládá z těchto částí

- Základní těleso ①
- Uzavírací kryt s nouzovým uzávěrem ②
- Zásuvný díl se zpětnou klapkou ③
- Druhá zpětná klapka ④

Jednoduchá zpětná klapka a jednoduchá zpětná klapka s nouzovým uzávěrem jsou přestavitelné na dvojitou zpětnou klapku podle ČSN EN 13564 typ 2 (kapitola 5).

KESSEL - jednoduchá zpětná klapka s nouzovým uzávěrem Staufix **2** se skládá z těchto částí

- Základní těleso ①
- Uzavírací kryt s nouzovým uzávěrem ②
- Zásuvný díl se zpětnou klapkou ③

KESSEL - jednoduchá zpětná klapka Staufix **3** se skládá z těchto částí

- Základní těleso ①
- Uzavírací kryt ⑤
- Zpětná klapka ④④

trubky) je nutno použít vhodné přechodové kusy. Po montáži musí být provedena kontrola funkce a těsnosti podle bodu 4.

3. Inspekce

Dvojitou zpětnou klapku, jednoduchou zpětnou klapku s nouzovým uzávěrem a jednoduchou zpětnou klapku musí provozovatel nebo

pověřená osoba jednou za měsíc zkontrolovat, tzn. provést vizuální kontrolu a opakované otevření a zavření nouzového uzávěru.

Po dokončení inspekce je nutno zkontrolovat, zda je nouzový uzávěr otevřený.

4. Údržba

4.1 Každého půl roku čištění jednoduché zpětné klapky s nouzovým uzávěrem a jednoduché zpětné klapky

Jednoduchou zpětnou klapku s nouzovým uzávěrem a jednoduchou zpětnou klapku musí provozovatel nebo pověřená osoba alespoň jednou za půl roku vyčistit. Postupujte následovně:

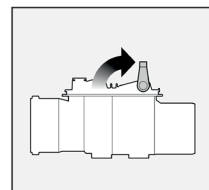
- Uvolněte uzavírací nebo uzamykací kryt, sejměte kryt.
- Vyměňte zásuvný díl (zásuvné díly) a/nebo klapku.
- Všechny díly očistěte.
- Zkontrolujte těsnění a těsnící plochy (a případně vyměňte za originální náhradní díly KESSEL).
- Natřete kluzným prostředkem těsnění zásuvného dílu zvenčí a vodící díl uzávěrů klapek.
- Vložte přesně zásuvný díl (zásuvné díly) a/nebo klapku.
- Nasadte kryt a uzavřete.

4.2 Každého půl roku údržba dvojitých zpětných klapek specializovanou firmou
U dvojitých zpětných klapek musí provádět údržbu podle normy ČSN EN 13564 minimálně každého půl roku odborník.

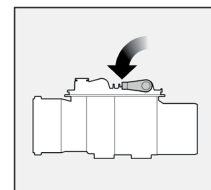
Během údržby nesmí být u dvojitě zpětné klapky odpadní voda. Postupujte následovně:

- Odstraňte uzavírací šroub R 1/2" na krytu a našroubujte trychtýř.
Nastavte ruční páčku nebo nouzový uzávěr na krytu na „ZU“ (zavřeno).
- Nalijte vodu do trychtýře až do výšky hladiny 100 mm.
- Sledujte hladinu vody v trychtýři 10 minut a příp. doléváním udržujte v původní výšce.
- Dvojitá zpětná klapka je považována za těsnou tehdy, když během této doby nemusíte dolévat víc než 500 cm³ vody

- Pak trychtýř zase odstraňte a zašroubujte do krytu uzavírací šroub společně s těsněním.
- Nasadte kryt a uzavřete.



Auf
Open
Ouvvert
Op
Aperto
otwarte
otvřený



Zu
Close
Fermé
naar
chiudere
zamknąć
zavřít

5. Možnost přestavby, náhradní díly, příslušenství

KESSEL - jednoduchá zpětná klapka je snadno přestavitelná na dvojitou zpětnou klapku podle normy ČSN EN 13564 typ 2 pomocí dodatečného „zásuvného dílu“ a „uzavíracího krytu“.

KESSEL - jednoduchá zpětná klapka s nouzovým uzávěrem je snadno přestavitelná na dvojitou zpětnou klapku podle normy ČSN EN 13564 typ 2 pomocí dodatečného „zásuvného dílu“.

Pro dvojitou zpětnou klapku, jednoduchou zpětnou klapku s nouzovým uzávěrem a jednoduchou zpětnou klapku se dodávají následující náhradní díly:

Č. art.	DA 100	DN 100	DN 125	DN 150	DN 200
Dvojitá zpětná klapka	78 100	73 100	73 125	73 150	73 200
Jednoduchá zpětná klapka s nouzovým uzávěrem	77 100	72 100	72 125	72 150	72 200
Jednoduchá zpětná klapka	76 100	71 100	71 125	71 150	71 200
Uzavírací kryt vč. těsnění pro základní těleso ⑤	70 251	70 251	70 252	70 252	70 201
Uzavírací kryt vč. nouzového uzávěru a těsnění ②	70 261	70 261	70 262	70 262	70 203
Zpětná klapka z plastu ③ ④	70 231	70 231	70 232	70 232	-
Zpětná klapka z ušlechtilé oceli	70 233	70 233	70 234	70 234	-
Zásuvný díl vč. těsnění ③	70 241	70 241	70 242	70 242	-
Zásuvný díl vč. klapky a těsnění ②	-	-	-	-	70 205
Kontrolní trychtýř	70 214	70 214	70 214	70 214	70 214