

SYGEF Standard
Valvola a membrana DIASTAR Ten
Doppia azione
Attacchi a saldare di testa metrico

Modello:

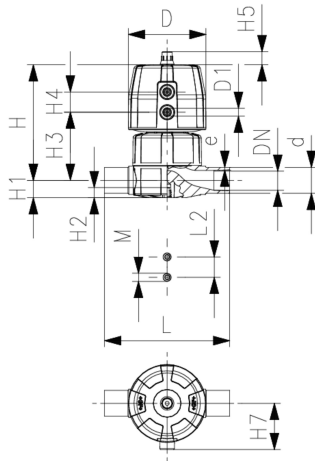
- Materiale: PVDF
- Portata raddoppiata rispetto al modello precedente
- Corpo centrale filettato in sostituzione delle quattro viti
- Connessioni pneumatiche orientabili a intervalli di 90°

Opzioni:

- Configurazione personalizzata della valvola
- Disponibile una completa gamma di accessori

Pressione di esercizio: da un lato

* Materiale O-Ring: FKM



d (mm)	DN (mm)	PN (bar)	Valore Kv. ($\Delta p=1$ bar) (L/min)	PTFE/EPDM Codice	SP	Peso (kg)	PTFE/FKM Codice	SP	Peso (kg)
20	15	10/10*	125	185 655 132	1	0,603	185 655 152	1	0,603
25	20	10/10*	271	185 655 133	1	0,981	185 655 153	1	0,981
32	25	10/10*	481	185 655 134	1	1,193	185 655 154	1	1,193
40	32	10/10*	759	185 655 135	1	1,823	185 655 155	1	1,823
50	40	10/10*	1263	185 655 136	1	2,986	185 655 156	1	2,986
63	50	10/10*	1728	185 655 137	1	3,796	185 655 157	1	3,796

d (mm)	D (mm)	D1_G (inch)	H (mm)	H1 (mm)	H2 (mm)	H3 (mm)	H4 (mm)	H5 (mm)	H7 (mm)	L (mm)	L2 (mm)	M (mm)	e (mm)	Corsa = Hx (mm)
20	68	1/8	101	14	12	60	24	16	43	124	25	M6	2	7
25	96	1/8	132	18	12	73	25	16	57	144	25	M6	2	10
32	96	1/8	143	22	12	84	25	16	57	154	25	M6	2	13
40	120	1/8	173	26	15	99	26	26	69	174	45	M8	2	15
50	150	1/4	214	32	15	119	36	26	88	194	45	M8	3	19
63	150	1/4	226	39	15	132	36	26	88	224	45	M8	3	23

d (mm)	pollici equiv. (inch)
20	1/2
25	3/4
32	1
40	1 1/4
50	1 1/2
63	2

I dati tecnici non sono vincolanti. Non comportano alcuna garanzia da parte nostra e sono soggetti a modifiche. Valgono le nostre Condizioni Generali di Vendita.

Georg Fischer Piping Systems Ltd, Postfach, CH-8201 Schaffhausen/Switzerland

Phone +41 -(0)52-631 1111

e-mail: info.ps@georgfischer.com

Internet: <http://www.gfps.com>