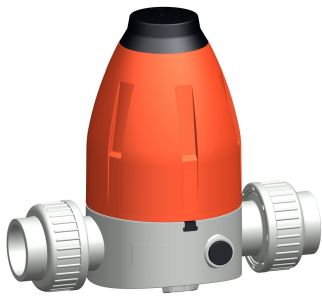


# Scheda tecnica

Valida dal: 29/07/17

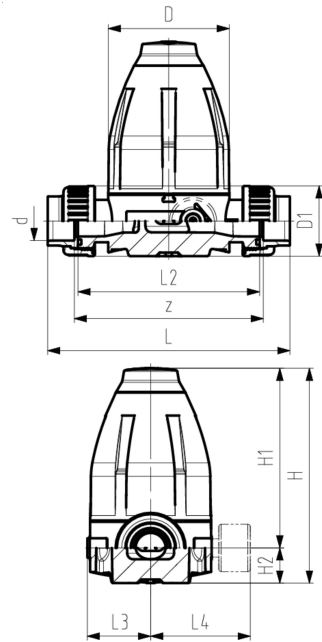


## Regolatore di pressione tipo 586 PVC-C Attacchi femmina per incollaggio ASTM Senza manometro

### Modello:

- Membrana PTFE/EPDM
- Inserti di fissaggio in acciaio inox integrati
- 0.5-9.0 bar (7-130 psi)

0.3-3.0 bar (4-44 psi) su richiesta  
Manometro su richiesta



DN (mm)	PN (bar)	O-ring EPDM Codice	O-ring FKM Codice	Peso (kg)	SP	GP
15	10	163 586 202	163 586 212	0,720	1	0
20	10	163 586 203	163 586 213	1,560	1	0
25	10	163 586 204	163 586 214	1,600	1	0
32	10	163 586 205	163 586 215	4,360	1	0
40	10	163 586 206	163 586 216	4,430	1	0
50	10	163 586 207	163 586 217	4,690	1	0

D (mm)	D1 (mm)	H (mm)	H1 (mm)	H2 (mm)	H3 (mm)	L (mm)	L2 (mm)	L3 (mm)	L5 (mm)	M	z (mm)	pollici (inch)
79	43	132	111	21	12	171	120	42	40	M6	126	1/2
100	51	177	148	29	14	207	150	53	46	M6	156	3/4
100	58	177	148	29	14	214	150	53	46	M6	156	1
147	72	251	207	44	21	275	205	76	65	M8	211	1 1/4
147	83	251	207	44	21	281	205	76	65	M8	211	1 1/2
147	101	251	207	44	21	288	205	76	65	M8	211	2

I dati tecnici non sono vincolanti. Non comportano alcuna garanzia da parte nostra e sono soggetti a modifiche. Valgono le nostre Condizioni Generali di Vendita.

Georg Fischer Piping Systems Ltd, Postfach, CH-8201 Schaffhausen/Switzerland

Phone +41 -(0)52-631 1111

e-mail: [info.ps@georgfischer.com](mailto:info.ps@georgfischer.com)

Internet: <http://www.gfps.com>