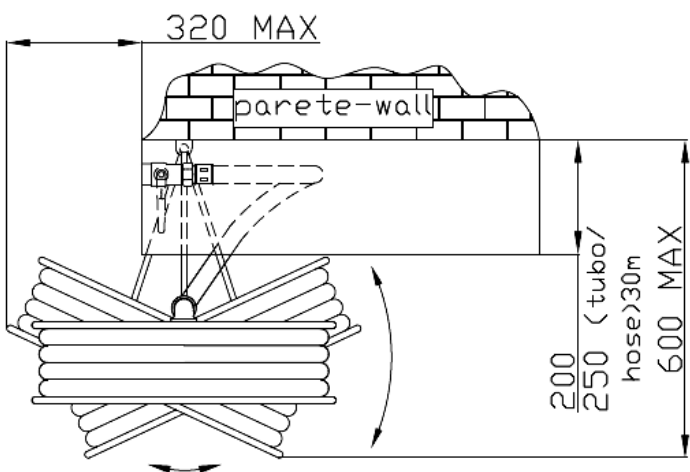
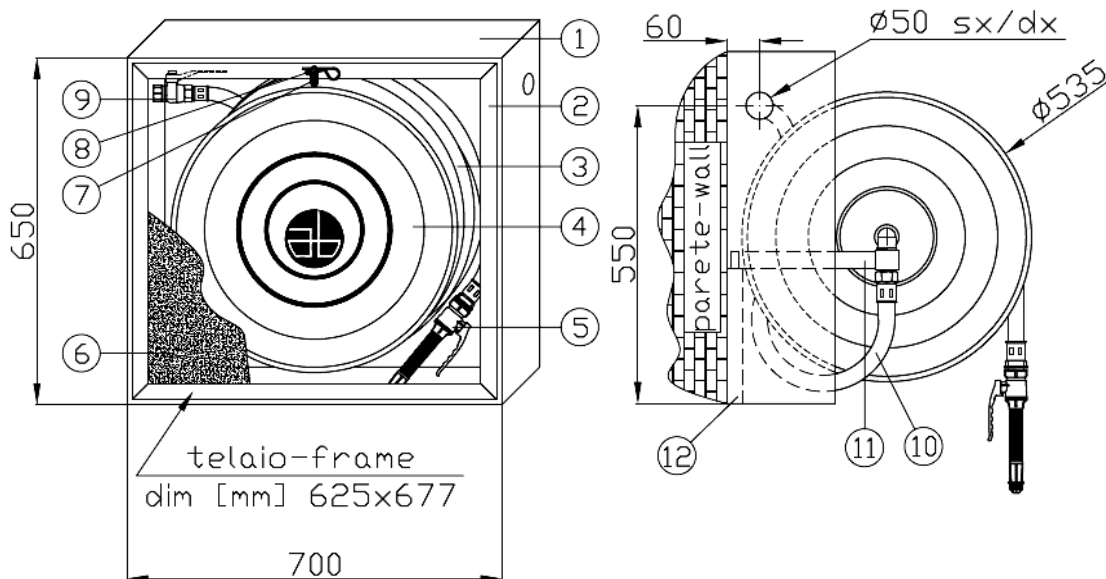


Naspo orientabile a parete da interno "BASIC LINE" DN 25 UNI EN 671-1
Swinging fire hose reel for indoor installation "BASIC LINE" EN 671-1



Peso - Weight	
Con tubazione 15 m With 15 m hose length	23 kg
Con tubazione 20 m With 20 m hose length	24 kg
Con tubazione 25 m With 25 m hose length	25 kg
Con tubazione 30 m With 30 m hose length	26 kg

N°	Cod.	Descrizione - description	Materiale - material
1	1810.082	Cassetta di contenimento con braccetto e telaio portavetro	Acciaio verniciato in poliester RAL 3000
	1811.082	Fire cabinet with reel support and glass frame	Carbon steel red RAL 3000 polyester coating
2	0910.039	Telaio portavetro - Frame	Alluminio anodizzato - anodized aluminum
3	Art. 30/F-R Art. 30/G-R	Tubazione semirigida EN 694 - EN 694 Semirigid hose	Calza in poliester alta tenacità High tenacity polyester jacket
4	1836.083	Ruota Ø535x120 (per tubazioni fino a 25m) - Reel Ø535x120 (for hoses until 25m length)	Acciaio verniciato in poliester RAL 3000
	1837.083	Ruota Ø535x150 (per tubazione 30m) Reel Ø535x150 (for hose 30m length)	Carbon steel red RAL 3000 polyester coating
5	2144D9.074	Lancia frazionatrice a leva "STARJET" DN 25 Ø9 "STARJET" branchpipe DN 25 Ø9	Corpo e ugello in ottone/ tubo in polipropilene Body and tip in brass/ pipe in polypropylene
6	4022i.700	Lastra "FIRE GLASS" - Fire glass for cabinet	Plastica - Plastic
7	M65200	Sigillo - Seal	Plastica - Plastic
8	M60750	Fermaglio - Clip	Acciaio INOX - Stainless Steel
9	1978.182	Valvola a sfera M/F 1" - Ball Valve M/F 1"	Ottone cromato - Chrome plated brass
10	Art. 209	Spezzone di tubo semirigido F/F 1" Length of semirigid hose F/F 1"	Calza in poliester alta tenacità High tenacity polyester jacket
11	M60903	Braccetto diritto - Reel support	Acciaio zincato non verniciato Galvanized steel
12	-----	Piastra di rinforzo per sostegno braccetto - Plate for reel support	Acciaio verniciato in poliester RAL 3000 Carbon steel red RAL 3000 polyester coating

Tolleranze generali [mm]
General tolerances [mm] ± 4

Spessore min. lamierato
Minimum plate tickness 8/10



BOCCIOLONE ANTINCENDIO S.p.A.

unipersonale

Via Indren, 2 Z.I. Roccapietra - 13019 Varallo (VC) - ITALY
 TEL: 0163 - 568811 FAX: 0163 - 322022
 e-mail: info@bocciolone.com - www.bocciolone.com

SCHEDA TECNICA - DATA SHEET ST- 80B - 01

Naspo orientabile a parete da interno DN 25 "BASIC LINE"- lancia STARJET 9. - Swinging fire hose reel DN 25 "BASIC LINE"- STARJET branchpipe Ø 9.

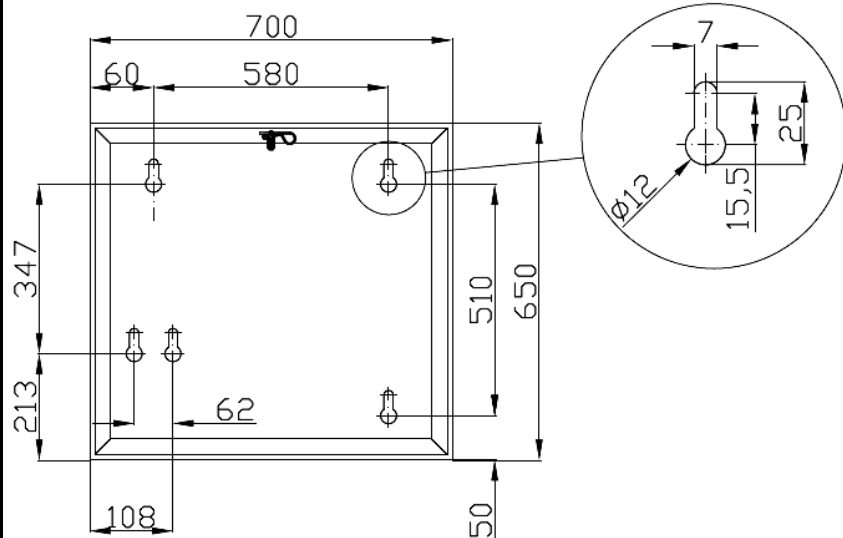
Art.

80/B

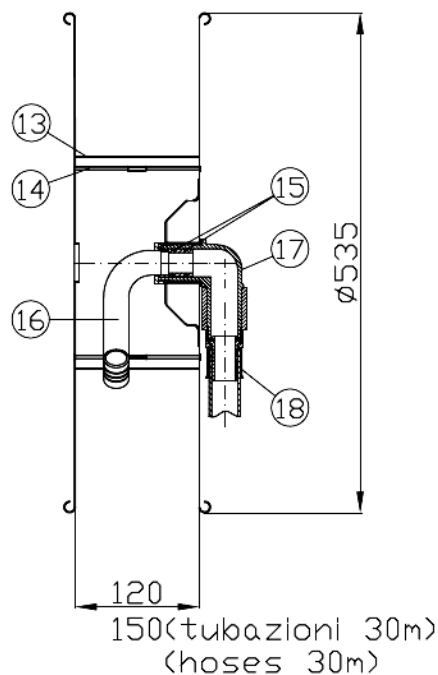
Rev. 2 | Data -Date: 19/10/2018

Pag. 1 di 2

Particolare asole di fissaggio – Detail fixing holes



Particolare interno ruota – Detail inside reel



N°	Cod.	Descrizione - description	Materiale - material
13	-----	Distanziale – Drum	Acciaio zincato non verniciato Galvanized steel
14	-----	Tirante – Tie rod	Acciaio zincato non verniciato Galvanized steel
15	M63455	O-Ring	NBR
16	A0102	Erogatore – Water inlet device (rotating part)	Ottone - Brass
17	M64573	Curva di sostegno – Water inlet device (fixed part)	Ottone - Brass
18	M61480	Boccola metallica – Metal clamp	Alluminio anodizzato – anodized aluminum

Note :
utilizzo raccomandato per interno – indoor use is recommended



Art. 80/B

Acciaio verniciato in poliestere rosso RAL 3000
Carbon steel red RAL 3000 polyester coating

(Portata – Coefficiente K effettivo – Gittata) – (Flow rate – K factor – Throw distance):

Lancia "STARJET" DN 25 con foro ugello 9 mm - "STARJET" branchpipe DN 25 with outlet 9 mm

Posizione maniglia Handle Position	K	Portata riscontrata in prova – Real flow rate Q [l/min] @			Gittata - Throw distance @ 0,2 MPa [m]	
		0,2 MPa	0,4 MPa	0,6 MPa	Max	Eff.
Getto pieno - Full jet	44,9	63,5	90	110	12,5	11,25
Getto frazionato - Spray jet	37,5	53	75	92	5,6	5,04
NOTE	K minimo previsto dalla norma e utilizzato nella DoP Min. K factor reported from standard and employed in DoP document				K=33	
Q [l/min] = K*√10p [MPa]		Angolo di erogazione con getto frazionato - Spray angle			45°	

Tolleranze generali [mm] General tolerances [mm]	± 4
---	-----

Spessore min. lamierato Minimum plate thickness	8/10
--	------

PRODOTTO

 Cert. n. 0497/CPR/171
 DoP n. BOC-080



BOCCIOLONE ANTINCENDIO S.p.A.

unipersonale

Via Indren, 2 Z.I. Roccapietra – 13019 Varallo (VC) - ITALY
 TEL: 0163 - 568811 FAX: 0163 - 322022
 e-mail: info@bocciolone.com - www.bocciolone.com

SCHEDA TECNICA - DATA SHEET ST- 80B - 01

Naspo orientabile a parete da interno
 DN 25 "BASIC LINE"- lancia STARJET 9.
 – Swinging fire hose reel DN 25 "BASIC
 LINE"- STARJET branchpipe Ø 9.

Art.

80/B

Rev. 2 | Data -Date: 19/10/2018

Pag. 2 di 2