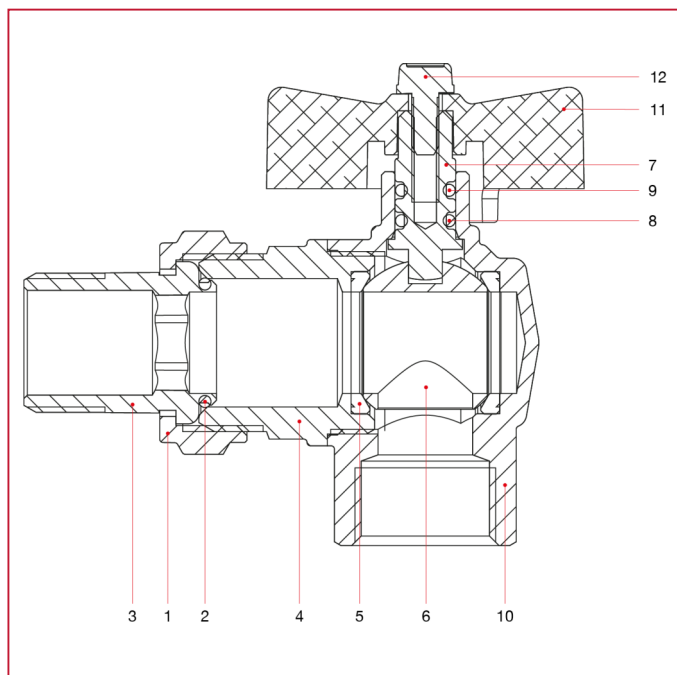




298 Valvola a sfera a squadra Ideal, passaggio totale per collettori

MATERIALI



POS.	DESCRIZIONE	N.	MATERIALE
1	Dado	1	Ottone nichelato CW617N
2	O-ring	1	NBR
3	Codolo	1	Ottone nichelato CW617N
4	Manicotto	1	Ottone nichelato CW617N
5	Sede	2	P.T.F.E.
6	Sfera	1	Ottone cromato CW617N
7	Asta	1	Ottone CW614N
8	O-ring	1	NBR
9	O-ring	1	Viton®
10	Corpo	1	Ottone nichelato CW617N
11	Maniglia a T	1	Alluminio verniciato
12	Vite	1	Acciaio zincato C4C