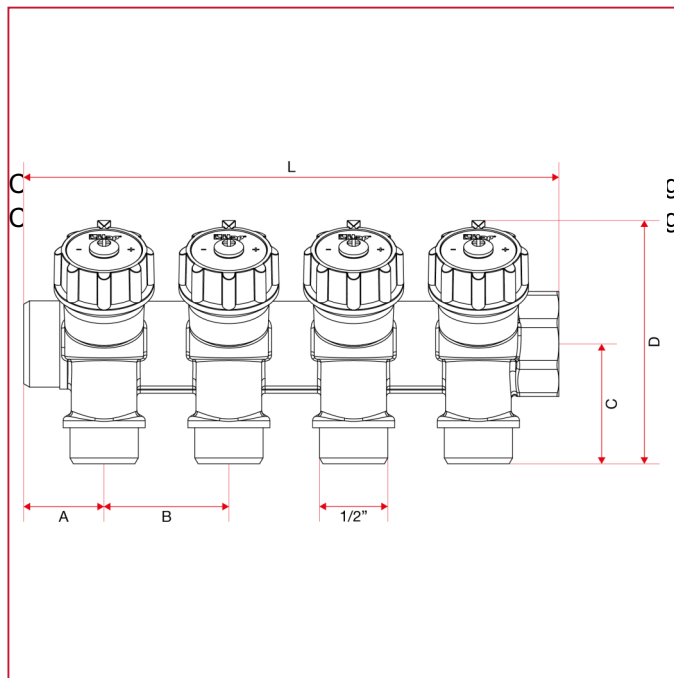




465 Collettore di distribuzione componibile con valvole di intercettazione derivazioni maschio sede conica 1/2"

INGOMBRI



giogo consigliata 30 Nm.
giogo consigliata 40 Nm.

| | 3/4" x 2 | 3/4" x 3 | 3/4" x 4 | 1" x 2 | 1" x 3 | 1" x 4 |
|------------------------|----------|----------|----------|--------|--------|--------|
| A | 24,5 | 24,5 | 24,5 | 24,5 | 24,5 | 24,5 |
| B | 38 | 38 | 38 | 38 | 38 | 38 |
| C | 36,5 | 36,5 | 36,5 | 36,5 | 36,5 | 36,5 |
| D | 74 | 74 | 74 | 81,5 | 81,5 | 81,5 |
| Kg/cm ² bar | 10 | 10 | 10 | 10 | 10 | 10 |
| LBS - psi | 145 | 145 | 145 | 145 | 145 | 145 |