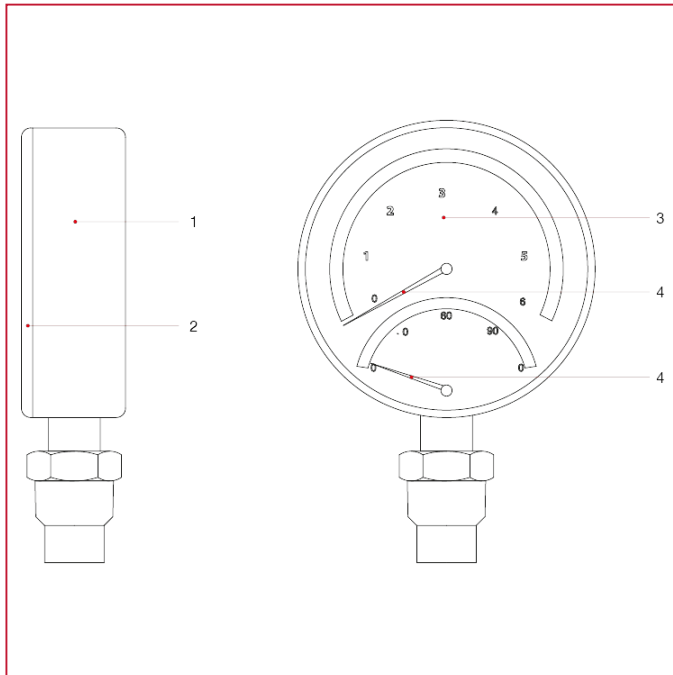




484 Termomanometro attacco radiale

MATERIALI



POS.	DESCRIZIONE	N.	MATERIALE
1	Cassa	1	ABS
2	Trasparente	1	Altuglas®
3	Quadrante	1	Alluminio
4	Indice	1	Nylon
5	Indice	1	Nylon