

MANUALE INSTALLAZIONE USO E  
MANUTENZIONE PER IDRANTI  
SOPRASUOLO BOCCIOLONE TIPO A  
(SENZA LINEA ROTTURA  
PRESTABILITA)

**Art.66/A**

**Art.66/B**

**Art.66/C**



## INDICE

1. PREFERAZIONE
2. INSTALLAZIONE
3. MESSA IN SERVIZIO
4. COLLAUDO
5. USO
6. CONTROLLO PERIODICO
7. MANUTENZIONE



## PREFAZIONE

L'idrante soprasuolo è un apparecchio connesso ad una rete antincendio progettato per fornire acqua durante tutte le fasi di un incendio. Può fornire acqua direttamente alle tubazioni flessibili dalle bocche laterali e, nel caso del modello con attacco centrale per autopompa, permettere il carico dell'autobotte dei VVF.

L'idrante soprasuolo è essenzialmente costituito da una colonna dotata di sbocchi unificati per gli usi sopra indicati, solitamente di colore rosso RAL 3000, e da una parte sottosuolo che ospita la valvola di intercettazione: questa parte, verniciata solitamente di colore nero anticorrosione, può avere diverse profondità a secondo della necessità, individuata dal progettista, di evitare il pericolo di gelo. Infatti la parte sottosuolo dell'idrante ospita anche lo scarico automatico antigelo, che all'atto della chiusura, permette lo svuotamento dell'idrante.

La dimensione della flangia va individuata dal progettista in funzione delle caratteristiche dell'impianto e del luogo dove esso è installato.

L'idrante è operabile tramite apposita chiave ad innesto pentagonale (opzionale).

L'idrante non è idoneo per fornire acqua per consumo umano.



## INSTALLAZIONE

Questi suggerimenti non intendono sostituirsi all'esperienza dell'installatore che rimane l'unico responsabile dell'esecuzione del lavoro a regola d'arte secondo la legislazione vigente.

Posizionamento degli idranti:

Gli idranti devono essere installati ad una distanza tra loro massima di 60 m. Per ciascun idrante deve essere prevista una dotazione di corredo composta da una o più tubazioni flessibili di DN 70 conformi alla UNI 9487 e dotate di raccordi UNI 804, lancia di erogazione conforme alla norma UNI 11423 e chiave di manovra per l'utilizzo dell'idrante. Il tutto deve essere posizionato in prossimità degli idranti, in apposite cassette di contenimento.

All'esterno degli edifici, si raccomanda l'uso di idranti a colonna soprasuolo. Dove possibile devono essere installati in corrispondenza degli ingressi al fabbricato ma in modo che risultino in posizione sicura anche durante un incendio. In relazione all'altezza del fabbricato da proteggere, gli idranti devono essere distanziati dalle pareti perimetrali dei fabbricati stessi; in linea di principio è raccomandata una distanza tra 5 e 10 m.

Gli idranti devono essere segnalati in accordo alla legislazione vigente.

Ogni idrante viene accuratamente testato idrostaticamente prima della vendita. Pertanto la corretta installazione e successiva messa in servizio sono condizioni essenziali per il buon funzionamento dell'apparecchiatura.

### **In linea generale per una corretta installazione riferirsi al disegno A.**

Realizzare uno scavo atto a contenere tutta la lunghezza della parte nera dell'idrante, in base alla profondità richiesta (solitamente 500, 700 oppure 960 mm). Sulla linea di derivazione a cui deve essere collegato l'idrante, si consiglia di posizionare una valvola di intercettazione a norma UNI 11443 per poter eseguire eventuali operazioni di manutenzione senza isolare la rete antincendio e un gomito a piede, per non far gravare il peso dell'idrante direttamente sulla tubazione. Importante, come si evince da disegno, predisporre ghiaia di pezzatura grossa nella parte interrata che si trova in corrispondenza del foro di drenaggio.

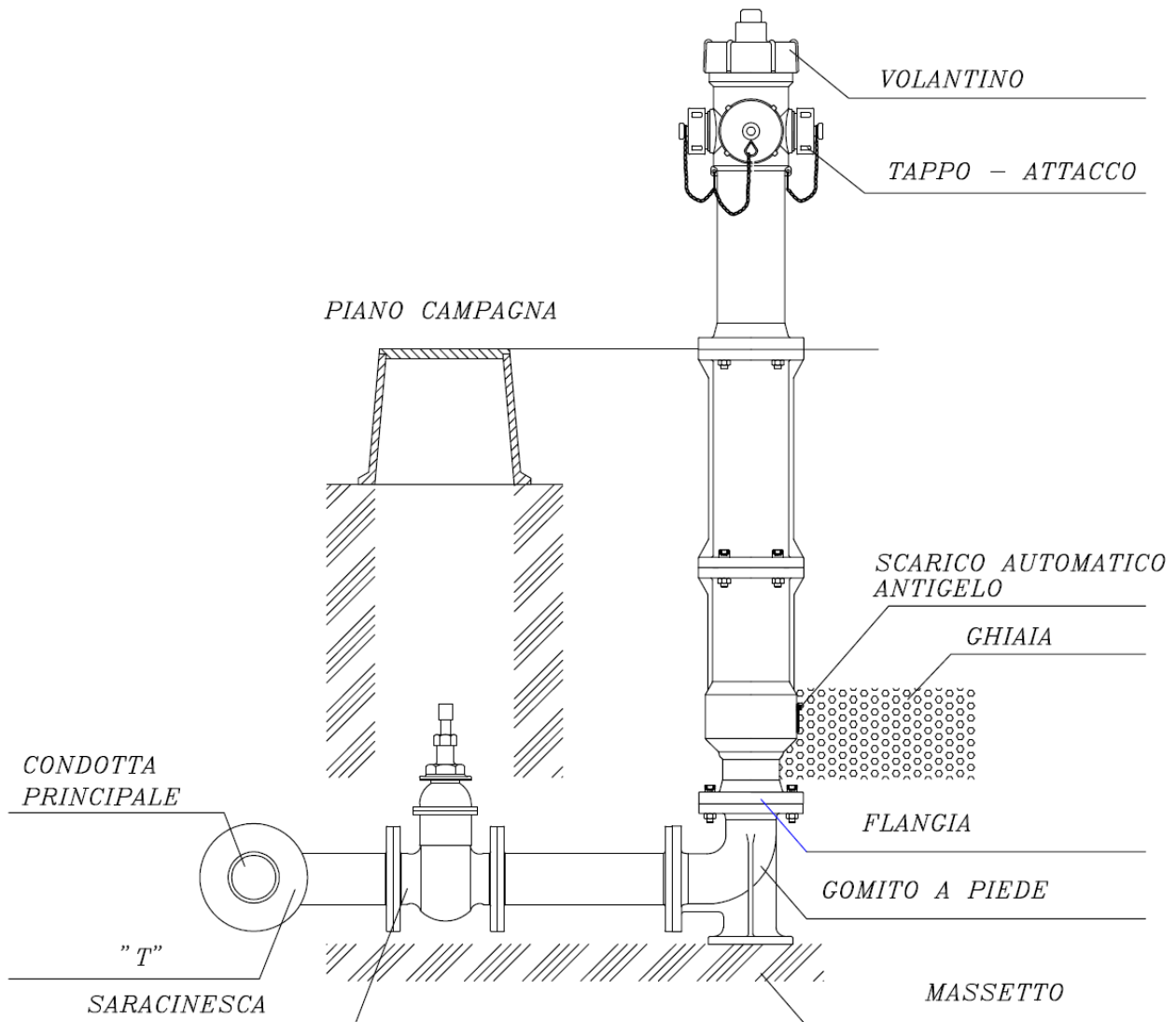
Prevedere un massetto sotto al gomito a piede in modo da sgravare la tubazione del peso dell'idrante.

Prima dell'installazione controllare che le superficie delle flange sia liscia e pulita. Controllare che l'idrante sia completamente chiuso. Molti problemi durante la messa in servizio si originano dal fatto che sporcizia, sfridi o sassi si siano depositati sulla sede piana dell'idrante.

Collegare il gomito alla rete idrica e far poggiare la flangia dell'idrante alla flangia superiore del gomito. Fissare con le opportune guarnizioni e bulloni unificati le flange (il set può essere opzionalmente fornito dalla nostra Società).



Dopo avere eseguito la messa in servizio (come da paragrafo successivo) ricoprire la parte interrata posizionando sabbia in corrispondenza della parte più prossima alla superficie, in modo da poter intervenire facilmente sui bulloni di collegamento tra la parte superiore ed inferiore.



**DISEGNO A**



## MESSA IN SERVIZIO

Tale fase, ove eseguita correttamente, permette di evitare spiacevoli inconvenienti.

Una volta eseguita la corretta installazione dell'idrante e prima di ricoprire la parte da interrare, portare a termine i lavori di collegamento della rete onde verificare la possibilità di pressurizzare l'impianto ove sono installati gli idranti.

**Isolare la zona ove è posizionato l'idrante adottando le dovute cautele poichè nessuno si trovi in prossimità del medesimo.** Mandare in pressione l'impianto mantenendo l'idrante chiuso. Se non vi sono rotture approssimarsi all'idrante. Rimuovere uno dei due tappi delle bocche laterali. L'operatore deve operare sul cappellotto dalla parte opposta rispetto alla bocca aperta. Eseguire il lavaggio della rete aprendo COMPLETAMENTE l'idrante ruotando il cappellotto in senso orario. L'apertura deve essere completa, ovvero il cappellotto DEVE essere portato fino a fine corsa per dare modo alla guarnizione di drenaggio di portarsi in posizione di chiusura. In tale fase dal foro di drenaggio fuoriesce acqua alla pressione di rete, per cui l'operatore non si deve trovare in corrispondenza del drenaggio. Lasciare l'idrante aperto per molti minuti al fine di evitare il deposito di sporcizia sulla sede. Portare l'idrante in chiusura ruotando il cappellotto in senso antiorario. Nella fase di transizione si apre progressivamente il foro di drenaggio e fuoriesce di nuovo acqua alla pressione di rete. Quando l'otturatore preme sulla sede, se il lavaggio è stato eseguito correttamente, l'idrante si chiude. Operare una chiusura agendo con la chiave ad innesto pentagonale (opzionale) senza eccessiva forzatura. Prima di riposizionare il tappo della bocca lasciare l'idrante scaricarsi completamente. Dopo c.ca 10 minuti il drenaggio è terminato e quindi si può chiudere il tappo. Verificare che dal drenaggio non esca più acqua e forzare la chiusura con la chiave di manovra. Verificato che non ci sono perdite, interrare l'idrante.

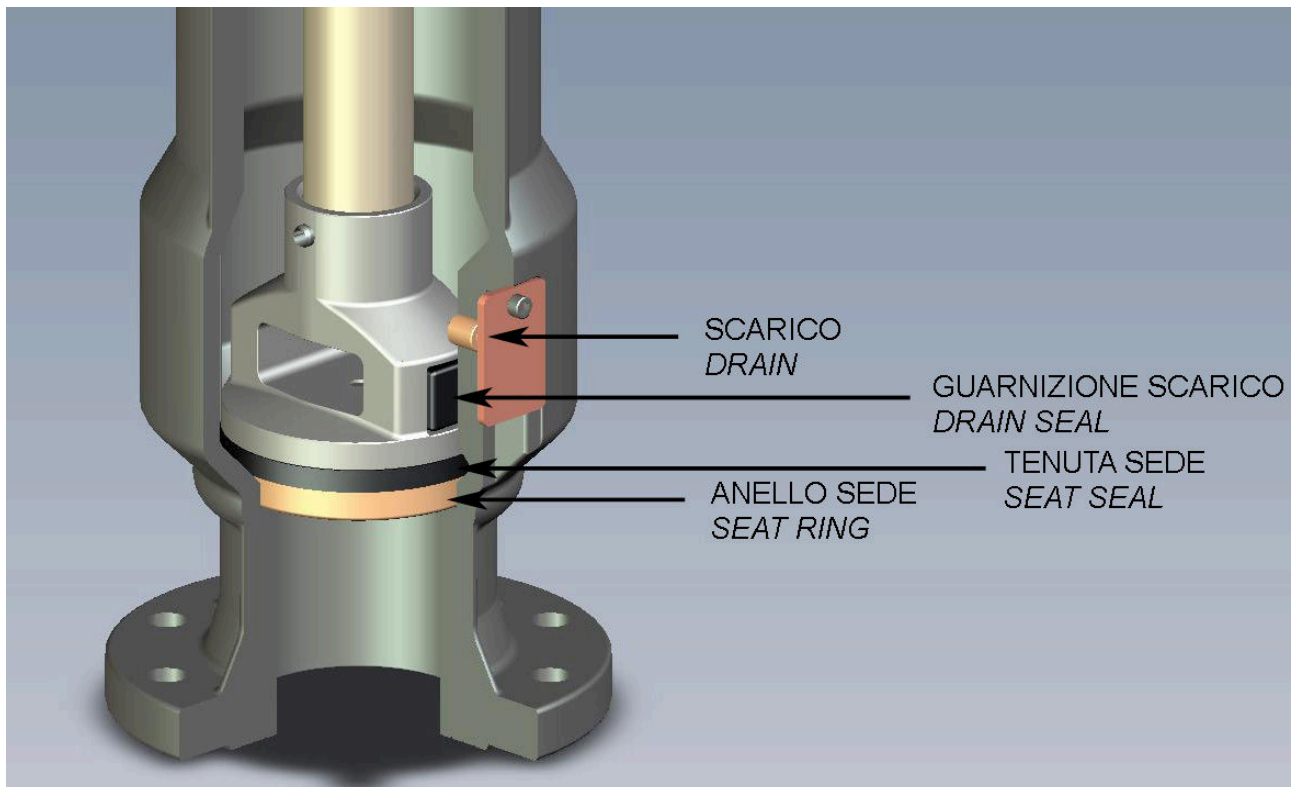


**Informazione importante in merito alla tenuta dell'idrante (vedere disegno B).**

Talvolta gli installatori lamentano durante le prove di messa in servizio dell'idrante una perdita dal foro di drenaggio. Vi informiamo che gli idranti sono testati al 100% prima della vendita, per cui tale perdita non è ascrivibile, se non in casi eccezionali, ad un difetto di produzione.

Tale perdita si può verificare in due condizioni:

- a) Idrante chiuso. L'idrante viene chiuso ma trafila acqua dal foro di drenaggio. Ciò è dovuto ad un difetto di tenuta della sede. La sede è piana ed il deposito di impurità su di essa determina la non perfetta tenuta della guarnizione dell'otturatore. Consigliamo per questo motivo di installare l'idrante con otturatore chiuso ed eseguire dopo l'installazione un'abbondante lavaggio dell'idrante, aprendolo completamente dopo aver rimosso i tappi delle uscite laterali.
- b) Idrante aperto. L'idrante viene aperto e fuoriesce acqua dal drenaggio. Rispetto al problema precedente esce acqua in pressione. Tale problema è banalmente dovuto al fatto che l'idrante non viene aperto completamente. In questa condizione la guarnizione di scarico, che trasla verticalmente durante la fase di apertura, non ha raggiunto il posizionamento di chiusura del foro e quindi l'acqua continua a fuoriuscire. Il problema si risolve quando si porta il cappello di apertura a fine corsa.

**DISEGNO B**

## COLLAUDO

Eeguire le seguenti operazioni minime dopo l'installazione in presenza del progettista al fine della verifica dell'eseguito:

- esame generale dell'impianto comprese le alimentazioni ed in modo particolare verificare la corretta spaziatura tra gli idranti;
- verifica del regolare flusso nei collettori di alimentazione, dopo aver messo in pressione l'impianto, aprendo completamente un idrante terminale per ogni ramo principale della rete a servizio di due o più idranti;
- verifica delle prestazioni di progetto in riferimento alle portate e pressioni minime da garantire, alla contemporaneità delle erogazioni ed alla durata delle alimentazioni. Per la verifica delle prestazioni la ns. Società dispone di diversi strumenti atti all'uopo.





## USO

L'idrante è un'apparecchiatura da utilizzarsi solo ai fini antincendio. Ogni altro utilizzo è vietato.

L'idrante è un'apparecchiatura che fornisce una notevole quantità di acqua in pressione e il suo utilizzo in certe condizioni può rivelarsi pericoloso nel caso in cui venga manovrato da persone non competenti. Pertanto l'utilizzo è limitato da personale all'uopo addestrato o dai corpi VVF.

Per utilizzare le bocche laterali, ad idrante chiuso, rimuovere i relativi tappi e connettere le manichette dotate di raccordo DN 70 unificato. Se solo una manichetta viene utilizzata e successivamente se ne vuole collegare una seconda, chiudere prima l'idrante e attendere qualche minuto che il drenaggio scarichi la pressione, prima di rimuovere il tappo della seconda bocca. Il raccordo della tubazione deve essere chiuso tramite la opportuna chiave di serraggio per raccordi, oppure utilizzando la chiave unificata che serve ad operare il cappello dell'idrante (la chiave unificata è predisposta anche per questa funzione). Una volta assicurato il serraggio svolgere completamente e distendere la manichetta in modo lineare, mantenendo la lancia collegata in posizione di chiusura. Mentre un operatore brandisce saldamente la lancia l'idrante può venire aperto **MOLTO LENTAMENTE**. In funzione della pressione di rete possono essere necessarie due persone a trattenere la tubazione. Tale valutazione è a carico degli utilizzatori. **Portare l'idrante in posizione di COMPLETA APERTURA in modo che il foro di drenaggio venga chiuso dalla guarnizione. Solo alla completa apertura la guarnizione chiude. Infatti se l'idrante fosse aperto molto velocemente la fuoriuscita d'acqua dal drenaggio limiterebbe l'istantanea pressurizzazione della manichetta con i rischi del caso.**

Si raccomanda per le operazioni di apertura e chiusura l'utilizzo della chiave unificata.

A fine utilizzo chiudere **COMPLETAMENTE** l'idrante, scollegare la tubazione e attendere che l'idrante abbia drenato tutta l'acqua prima di chiudere il tappo o i tappi laterali.

L'utilizzo dell'eventuale attacco centrale per il carico dell'autobotte dei VVF avviene nello stesso modo. Ovviamente l'utilizzo da parte di operatori non appartenenti al corpo VVF è vietato.



## CONTROLLO PERIODICO

Controlli manutentivi e di funzionamento sugli idranti devono essere effettuati da parte degli aventi causa e da personale specializzato all'uopo preposto dal proprietario ad intervalli regolari.

La ditta Bocciolone Antincendio Spa consiglia di eseguire tale controllo almeno una volta ogni sei mesi e inderogabilmente una volta all'anno.

Il proprietario e/o l'utente o gli aventi causa devono quindi provvedere a far eseguire, da tecnico avente le necessarie competenze, una verifica del prodotto e dell'impianto atta ad accertarne la funzionalità e la conformità alla presente norma. La frequenza di tale verifica deve essere di una volta all'anno o in presenza di norme più stringenti deve essere eseguita in conformità alle disposizioni legislative e comunque ogni qualvolta modifiche all'attività o eventi straordinari la rendano necessaria. La verifica dell'impianto deve comprendere almeno le operazioni di cui alla voce collaudo della presente istruzione con la possibilità di omettere la prova idraulica, qualora non siano state eseguite modifiche e/o ampliamenti.

In accordo al DPR n° 151 del 01/08/11 l'utente deve tenere un apposito registro, firmato dal responsabile, costantemente aggiornato.

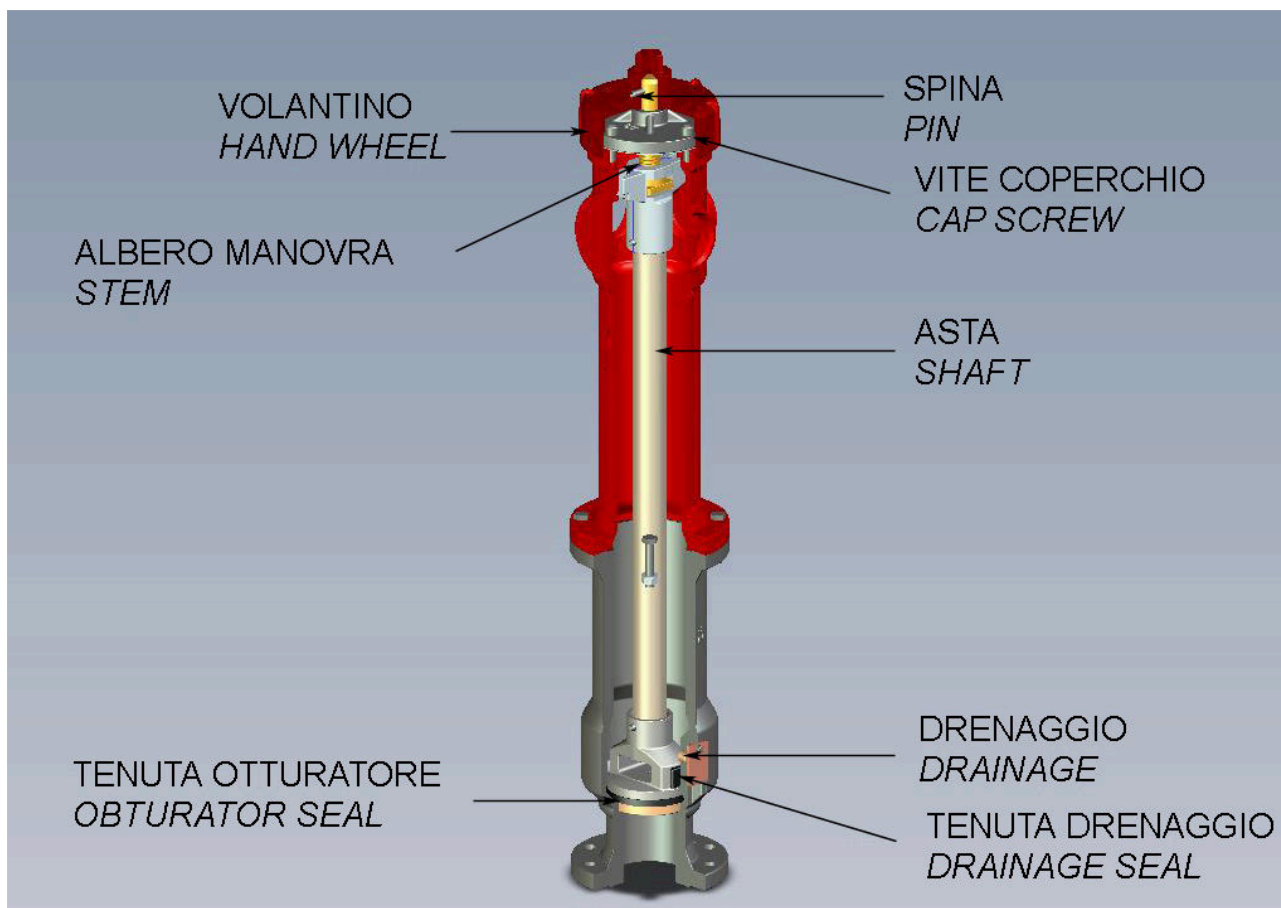
In esso dovrà annotare:

- i lavori svolti sull'impianto o le modifiche apportate alle aree protette qualora questi possano influire sull'efficacia della protezione antincendio;
- le prove eseguite e l'esito delle verifiche periodiche dell'impianto;
- i guasti e le relative cause.



## MANUTENZIONE

L'idrante è progettato in modo da non necessitare di operazioni di manutenzione periodiche, previa esecuzione del controllo periodico di cui al capitolo precedente. Tali operazioni si intendono quindi straordinarie e sono in sostanza necessarie SOLO in caso di sostituzione della guarnizione di tenuta, dell'otturatore e del drenaggio (DISEGNO C)



### DISEGNO C

Per sostituire la tenuta individuare a catalogo il pezzo di ricambio opportuno in sede in base al codice dell'idrante. Va ovviamente ordinato un pezzo di ricambio originale al fine di garantire il risultato. Si consiglia unitamente alla tenuta dell'otturatore di cambiare almeno anche la guarnizione del drenaggio.

Prima di eseguire l'operazione di manutenzione ASSICURARSI CHE NON VI SIA PRESSIONE NELL'IMPIANTO. A tal fine sezionare la parte di impianto dove si trova l'idrante, aprire una bocca di uscita del medesimo e ruotare il cappello in senso orario per aprirlo. In tal modo ogni residuo di pressione viene annullata.

Successivamente togliere la spina e rimuovere il cappello. Svitare le viti e rimuovere il coperchio. Sfilare l'asta, e, se l'idrante è interrato, fare attenzione



all'orientamento della guarnizione di drenaggio in modo che quando verrà riposizionata l'asta, si innesti opportunamente nelle alette anti-giro.

Sostituire la guarnizione dell'otturatore.

Ingrassare l'alloggiamento della tenuta di drenaggio in modo da poterla riposizionare senza che cada fuori dalla sede (l'incastro è abbastanza lasco) .

Ingrassare l'albero di manovra e riposizionare l'asta con la guarnizione di drenaggio rivolta verso il foro di drenaggio per permettere l'alloggiamento dell'otturatore nelle alette anti-giro. Verificare che l'asta è correttamente inserita controllando che non possa girare liberamente, ma abbia innestato le alette anti-giro.

Riposizionare la guarnizione del coperchio in sede.

Posizionare il coperchio e riavvitare saldamente le viti di bloccaggio.

Riposizionare il cappellotto con la spina.

Tornare alla sezione MESSA IN SERVIZIO.

